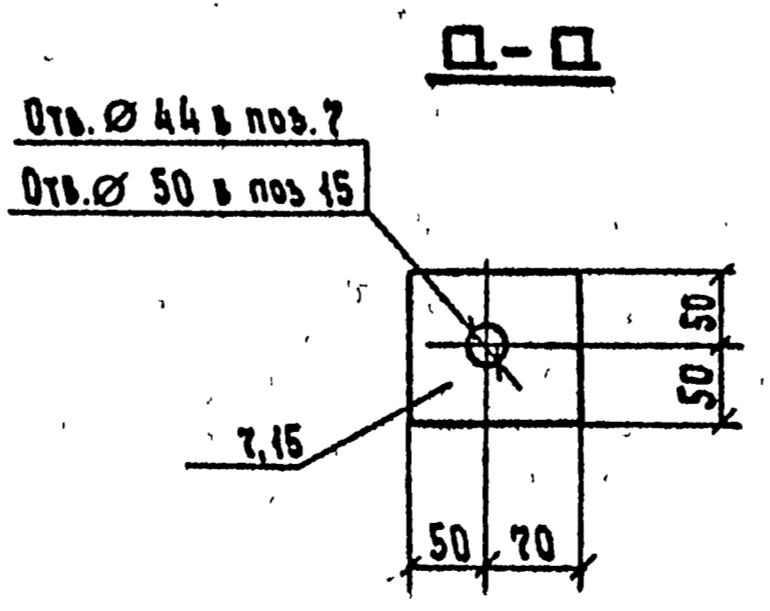
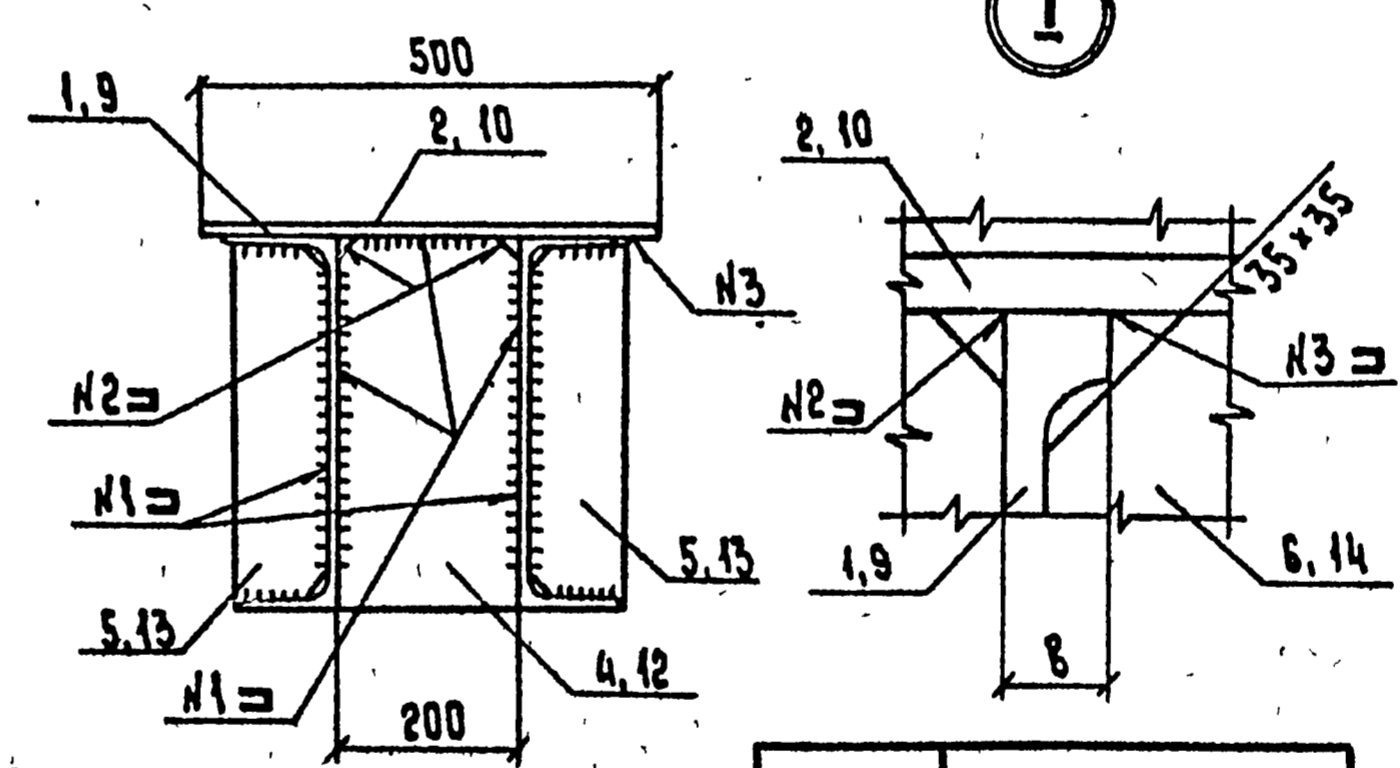
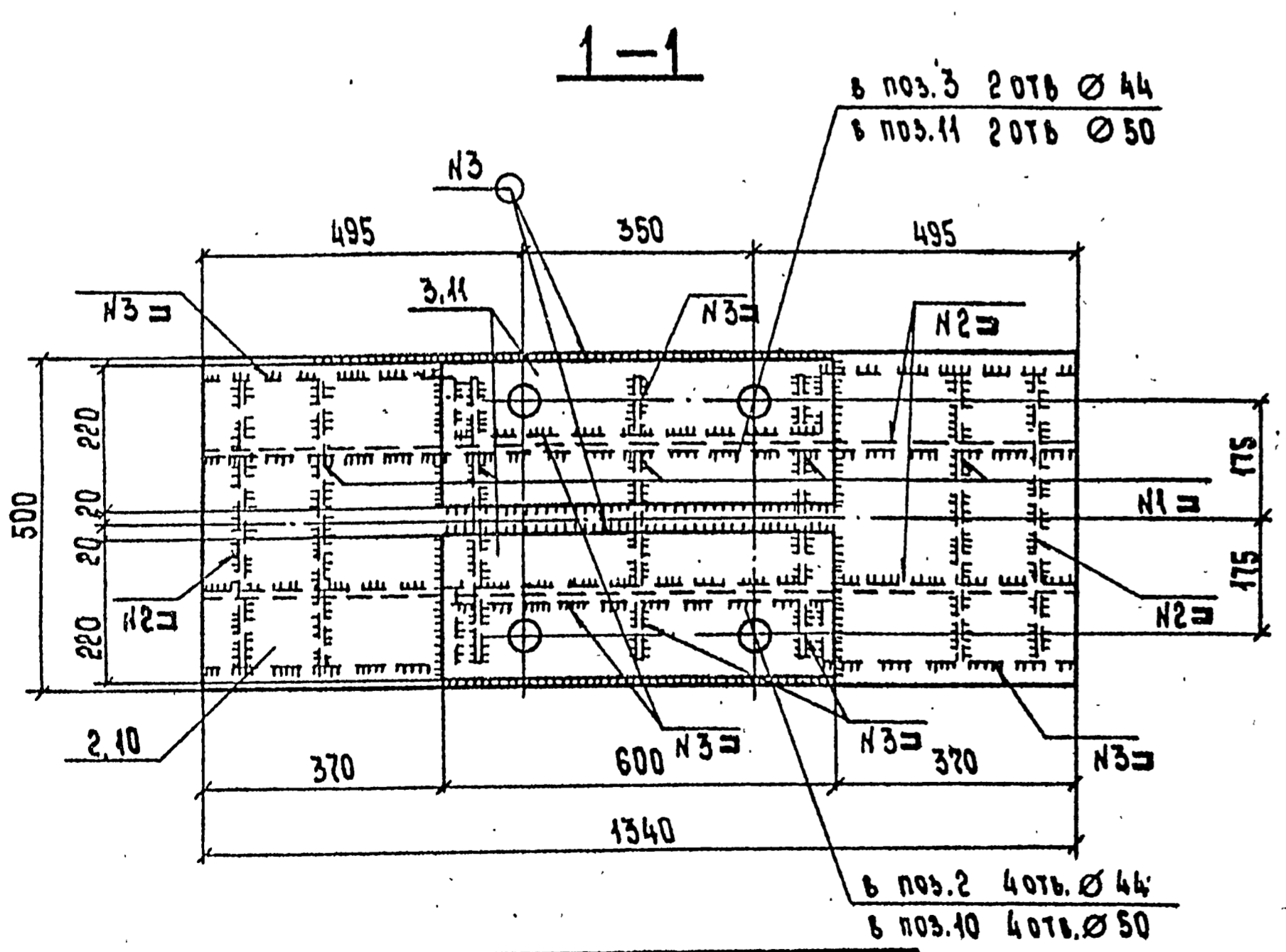
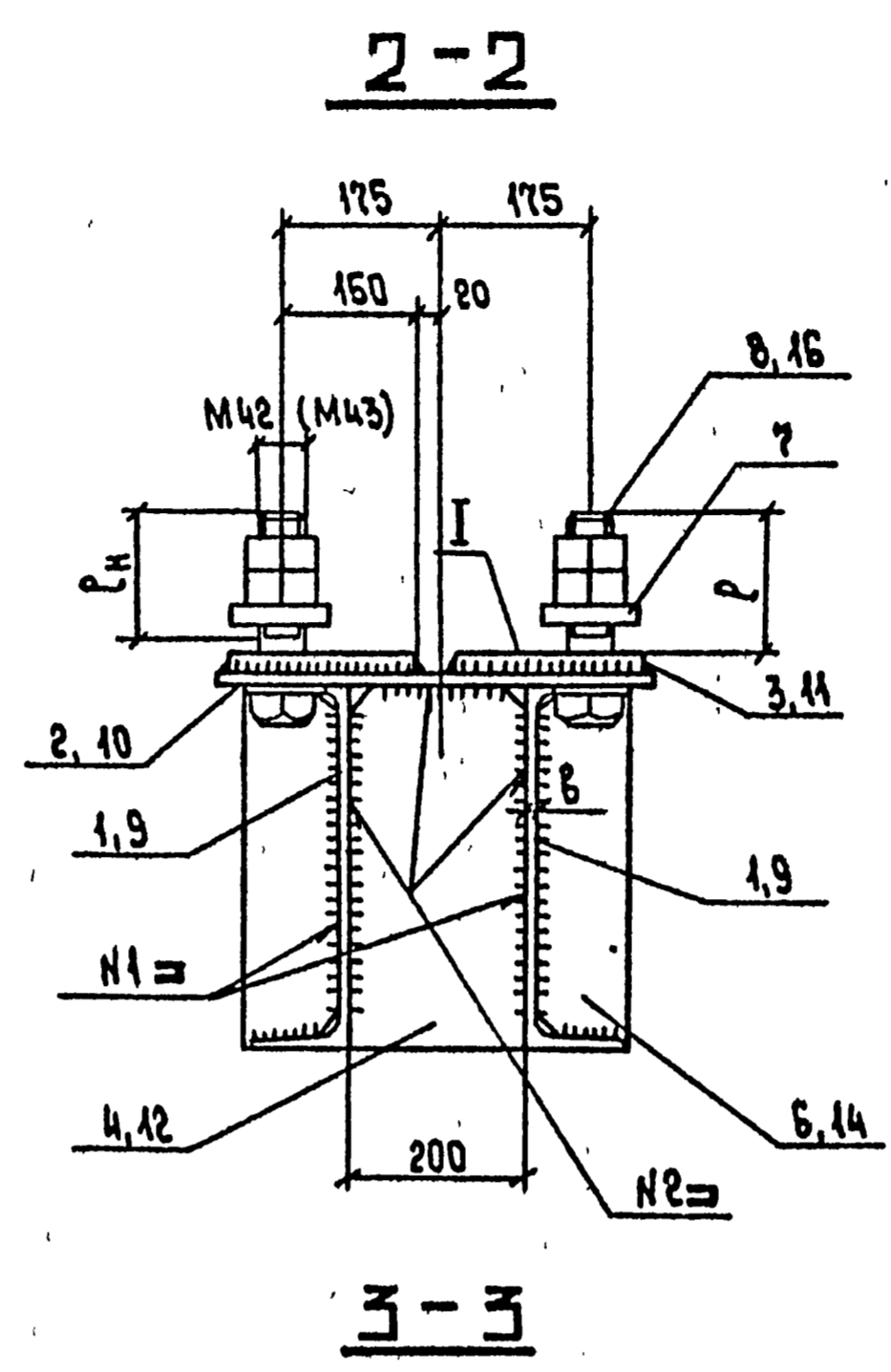
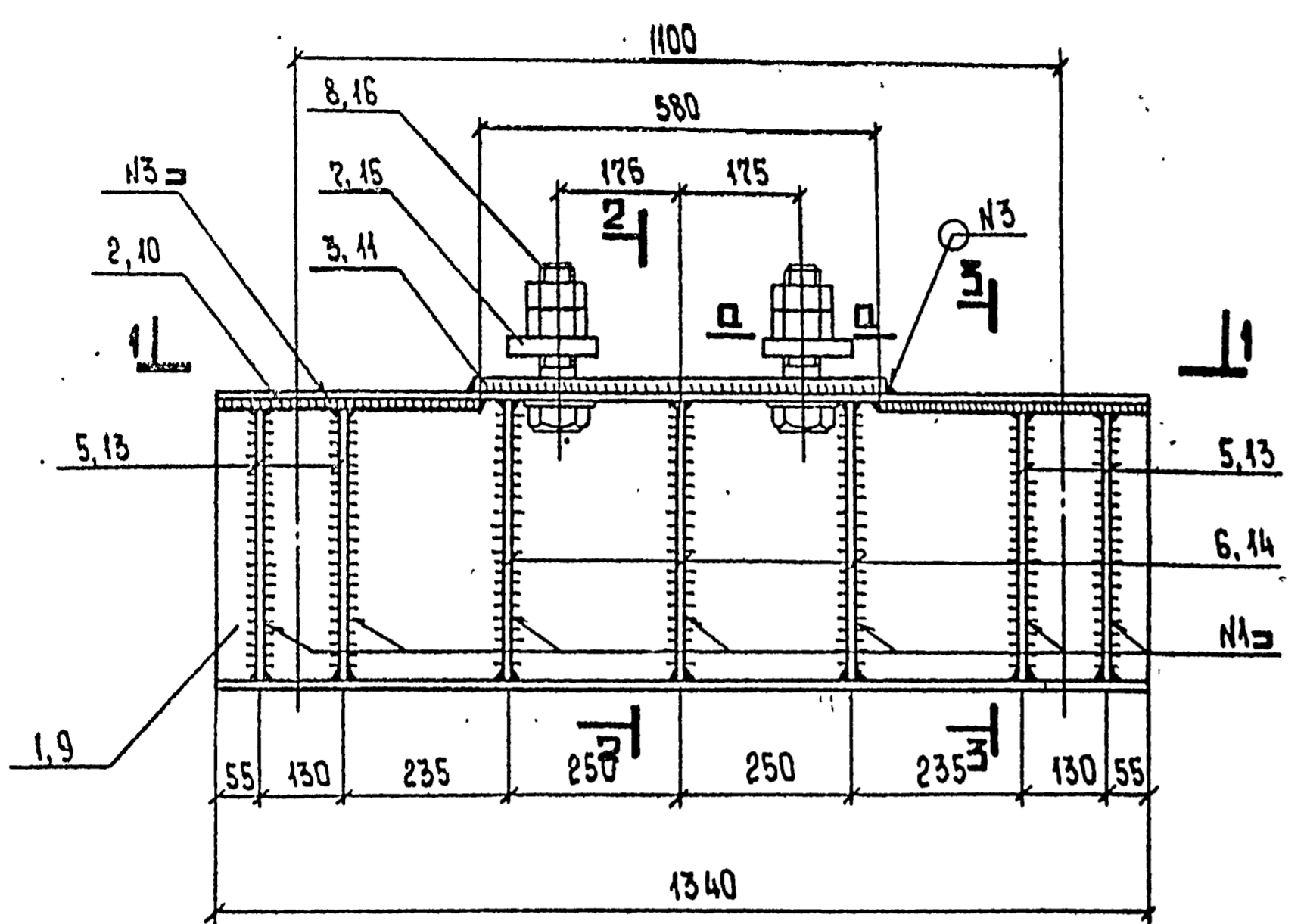


Б35-4Т-50 ; Б35-4Т-40



ВЕДОМОСТЬ ЭЛЕМЕНТОВ							
МАРКА	СЕЧЕНИЕ		ОПОРНЫЕ УСИЛИЯ			МАРКА МЕТАЛЛА	ПРИМЕЧАНИЕ
	Эскиз	Пов. Состав	М, тс.м	Н, тс	В, тс		
Б35-4Т-50	I-E200	1	N 30			2	ВСтЗсп5
		2,4	-δ=12			2	ВСтЗсп5
		3,7	-δ=20			2	ВСтЗсп5
		5,6	-δ=8			2	ВСтЗспБ
	СТАНДАРТНЫЕ ИЗДЕЛИЯ						
	8	БОЛТ М42×200				2	ВСтЗсп2
		ГАЙКА М42				2	ВСтЗсп2
		ШАЙБА М42				2	ВСтЗспБ
Б35-4Т-40	I-E200	9	N 40			2	ВСтЗсп5
		10,12	δ=12			2	ВСтЗсп5
		11,15	δ=20			2	ВСтЗсп5
		13,14	δ=8			2	ВСтЗспБ
	СТАНДАРТНЫЕ ИЗДЕЛИЯ						
	16	БОЛТ М48×220				2	ВСтЗсп2
		ГАЙКА М48				2	ВСтЗсп2
		ШАЙБА 48				2	ВСтЗспБ

1. БОЛТЫ М42×200, М48×220 ОТЛИЧАЮТСЯ ОТ БОЛТОВ ПО ГОСТ 7798-70 ДЛИНОЙ НАРЕЗКИ РЕЗЬБЫ.  
 2. МЕТАЛЛИЧЕСКИЕ БАЛКИ ЗАЩИТИТЬ АНТИКОРРОЗИОННЫМ ПОКРЫТИЕМ В СООТВЕТСТВИИ СО СНиП 2.03.11-85.

№ ШВА	ОБОЗНАЧЕНИЕ
N1	ГОСТ 5264-80-Т3-Δ Б
N2	ГОСТ 5264-80-Т4-Δ Б
N3	ГОСТ 5264-80-Н4-Δ В

МАРКА	РАЗМЕРЫ, мм			МАССА, кг
	В	Рн	Р	
Б35-4Т-30	18,5	140	160	274,0
Б35-4Т-40	23	160	180	350,2

3.407.9-146.3-07КМ

БАЛКА Б35-4Т-30  
Б35-4Т-40

СОБ. ИМЯ	КУРНОСОВ	4.07.81
ГИП	СОКОЛОВ	4.07.81
И. СПЕЦ.	ПЕТРОВ	4.07.81
И. КОНТР.	КАПЛЕВСКАЯ	4.07.81
ПРОВЕРИ	ТУЧИНСКАЯ	4.07.81
ИНЖЕНЕР	МИЛЛЕР	4.07.81

СТАЛЬНАЯ МАССА МАСШТАБ Р см. ТАБЛ. 1:10

ЛИСТ Листов

«ЭНЕРГОСЕТЬПРОЕКТ»  
Северо-Западное отделение  
Ленинград

ИПБ № 1001. Подпись и дата, ст. 109, п. 2