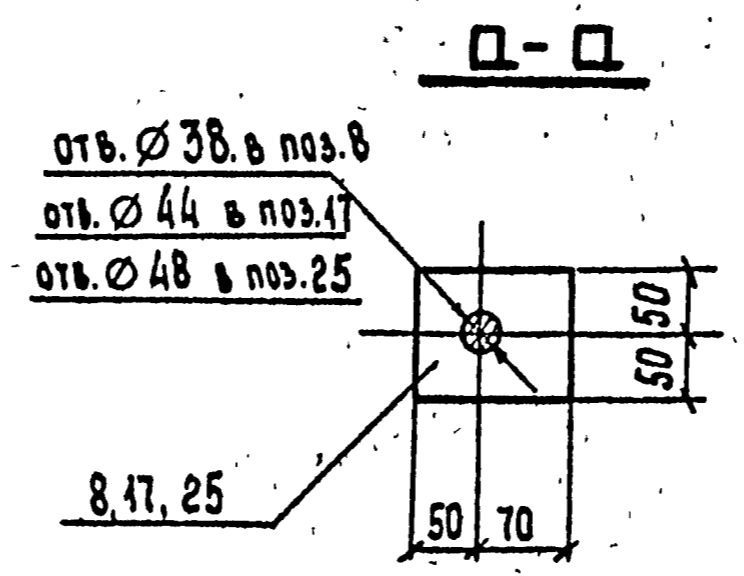
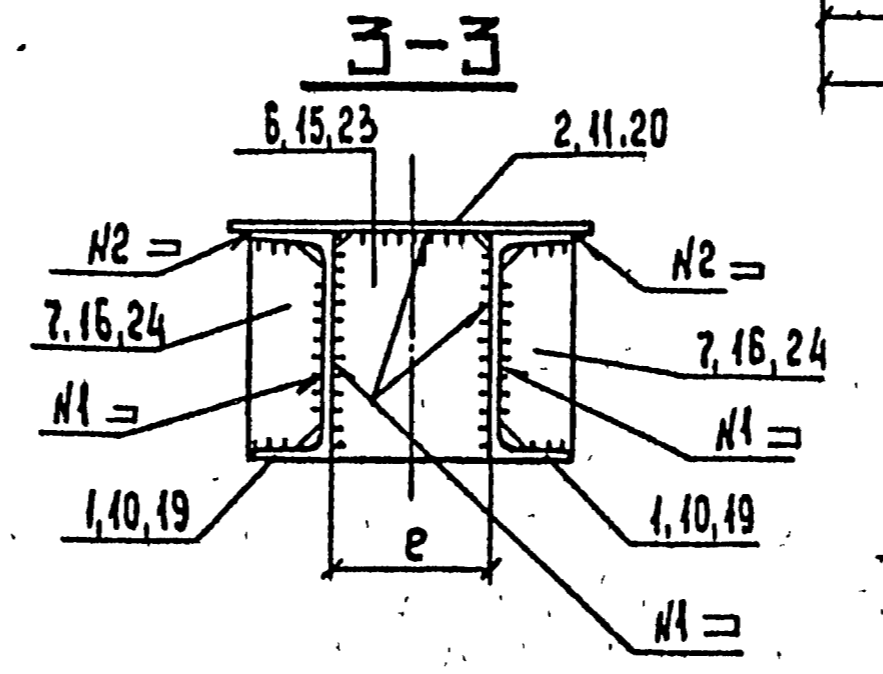
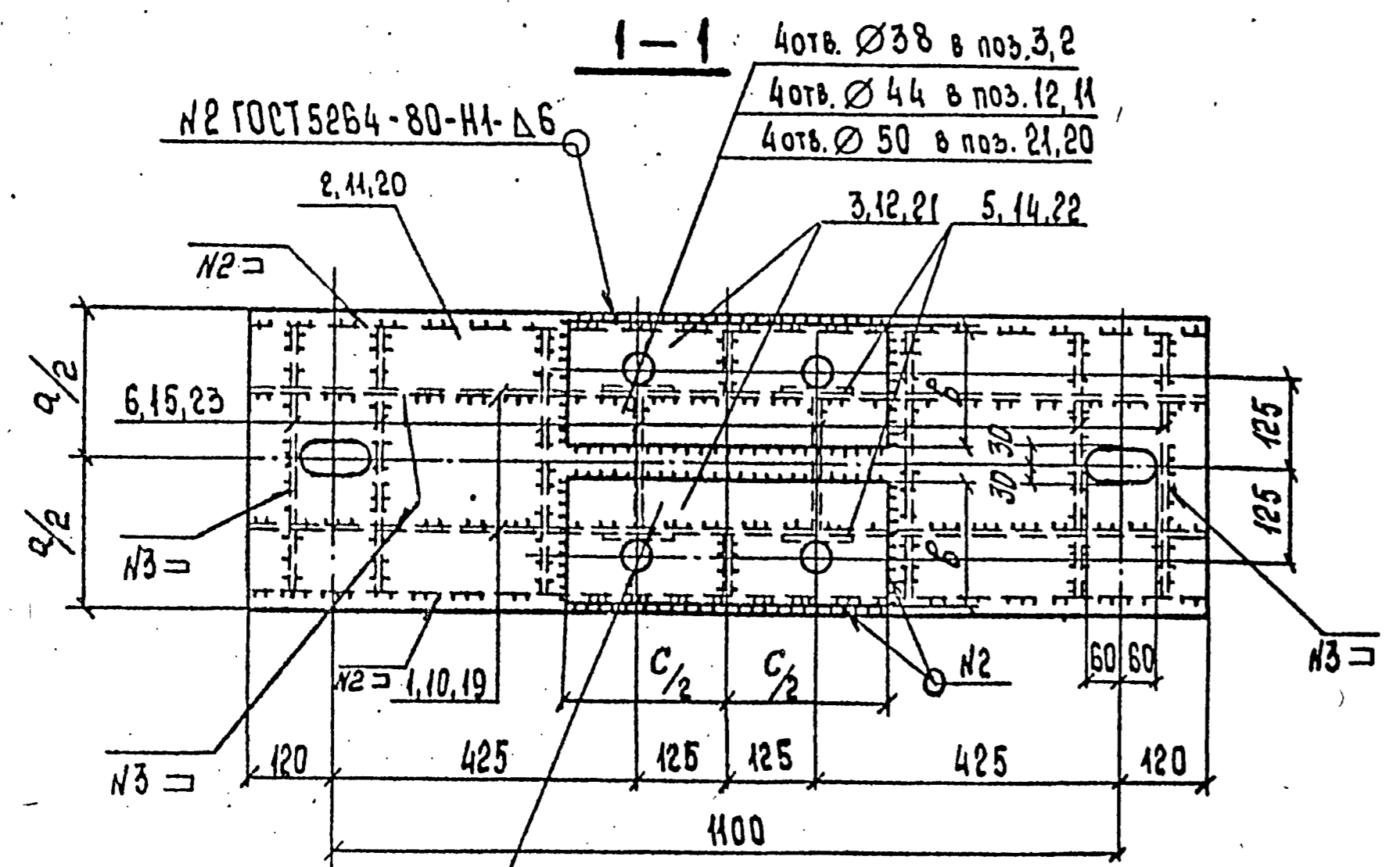
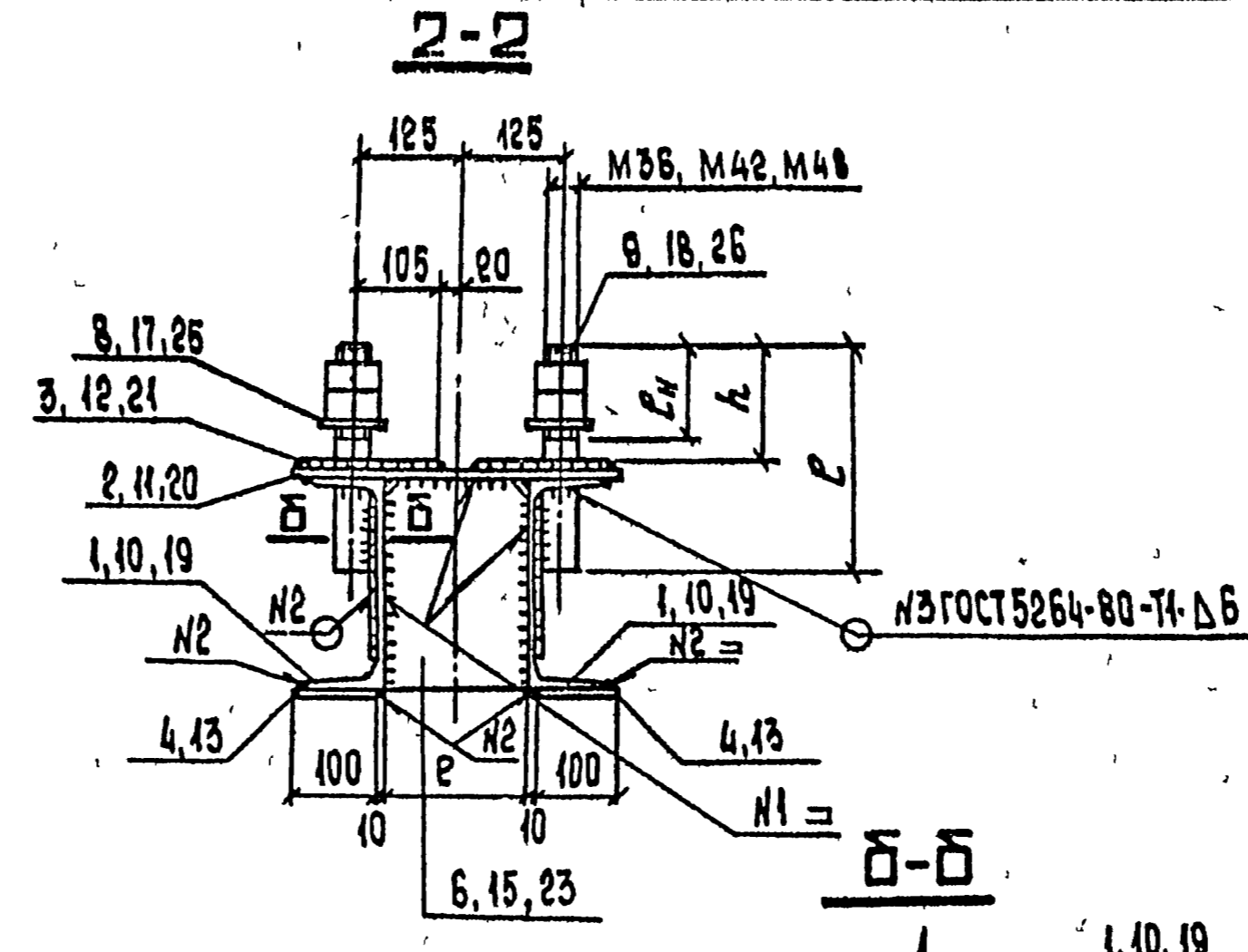
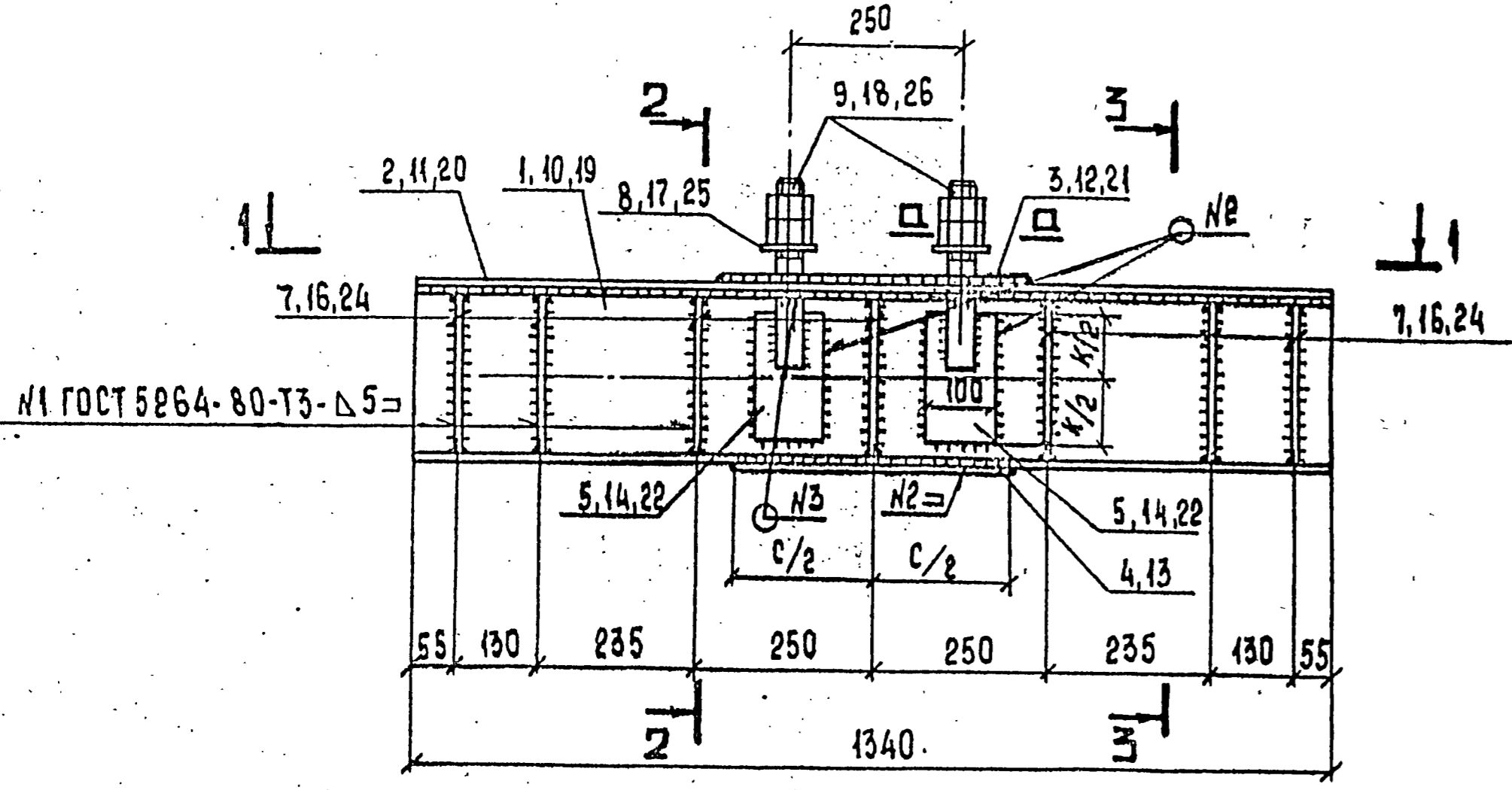


Б35-4-20; Б35-4-24; Б35-4-30



2 отв. Ø 38 в поз. 1
2 отв. Ø 44 в поз. 10
2 отв. Ø 50 в поз. 19

МАРКА	РАЗМЕРЫ, мм								МАССА, кг
	к	а	б	с	е	к	р	е _н	
Б35-4-20	150	360	150	450	180	140	300	130	173,3
Б35-4-24	160	400	170	400	173	180	320	140	212,9
Б35-4-30	170	400	170	400	165	240	340	150	260,7

ВЕДОМОСТЬ ЭЛЕМЕНТОВ

МАРКА	СЕЧЕНИЕ			ОПОРНЫЕ УСИЛИЯ			ГРУППА КОНСТ.	МАРКА МЕТАЛЛА	ПРИМЕЧАНИЕ	
	ЭСКИЗ	ПОЗ.	СОСТАВ	М, тс.м	Н, тс	В, тс				
Б35-4-20	[ЭСКИЗ]	1	№ 20				2	ВСт3сп5		
		8	-б = 16				2	ВСт3сп5		
		2..6	-б = 12				2	ВСт3сп5		
		7	-б = 6				2	ВСт3сп6		
		9	ШПИЛЬКА М36x300				2	ВСт3сп2	по чертежу	
		СТАНДАРТНЫЕ ИЗДЕЛИЯ								
				ГАЙКА М36				2	ВСт3сп2	
Б35-4-24	[ЭСКИЗ]	10	№ 24				2	ВСт3сп5		
		17	-б = 20				2	ВСт3сп5		
		11..15	-б = 12				2	ВСт3сп5		
		16	-б = 8				2	ВСт3сп6		
		18	ШПИЛЬКА М42x320				2	ВСт3сп2	по чертежу	
		СТАНДАРТНЫЕ ИЗДЕЛИЯ								
				ГАЙКА М42				2	ВСт3сп2	
Б35-4-30	[ЭСКИЗ]	19	№ 30				2	ВСт3сп5		
		25	-б = 20				2	ВСт3сп5		
		21	-б = 16				2	ВСт3сп5		
		13..20	-б = 12				2	ВСт3сп5		
		22..23	-б = 12				2	ВСт3сп5		
		24	-б = 8				2	ВСт3сп6		
		26	ШПИЛЬКА М48x340				2	ВСт3сп2	по чертежу	
СТАНДАРТНЫЕ ИЗДЕЛИЯ										
		ГАЙКА М48					ВСт3сп2			

1. В поз. 1, 10, 19 и 2, 11, 20 ОТВЕРСТИЯ ВЫПОЛНЯТЬ ДИАМЕТРОМ НЕ МЕНЕЕ УКАЗАННЫХ 38, 44, 50 И НЕ БОЛЕЕ СООТВЕТСТВЕННО 60, 65, 70.
2. МЕТАЛЛИЧЕСКИЕ БАЛКИ ЗАЩИТИТЬ АНТИКОРРОЗИЙНЫМ ПОКРЫТИЕМ В СООТВЕТСТВИИ СО СНиП 2.03.11-85.

ВЗН. ИР. КЗ
Исполнитель и дата
22.03.2014

3.407.9-146.3-05KM		
Зав. НИИХЭС Курносоев	409211	БАЛКА Б35-4-20; Б35-4-24; Б35-4-30
ИП Соколов	409117	
гл. спец. Петров	409371	
Н. контр. Каплевская	409371	
Проверил Тучинская	409371	
Инженер Клявина	409371	
СТАДИЯ	МАССА	УСИЛИЯ
Р	СЧ. ТАБЛ.	1:10
ЛИСТ	ЛИСТОВ	
«ЭНЕРГОСЕТЬПРОЕКТ» Северо-Западное отделение ЛЕНИНГРАД		