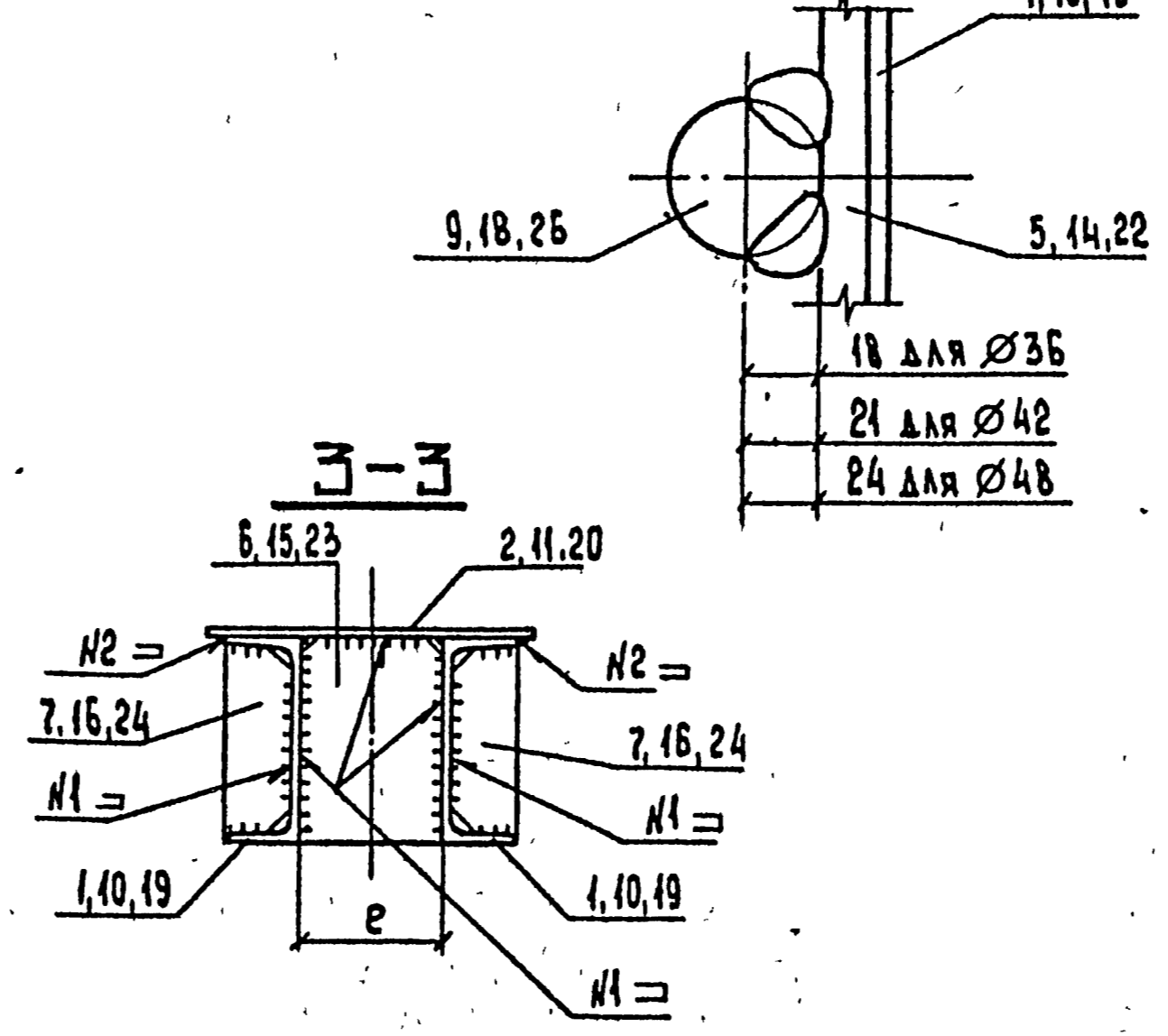
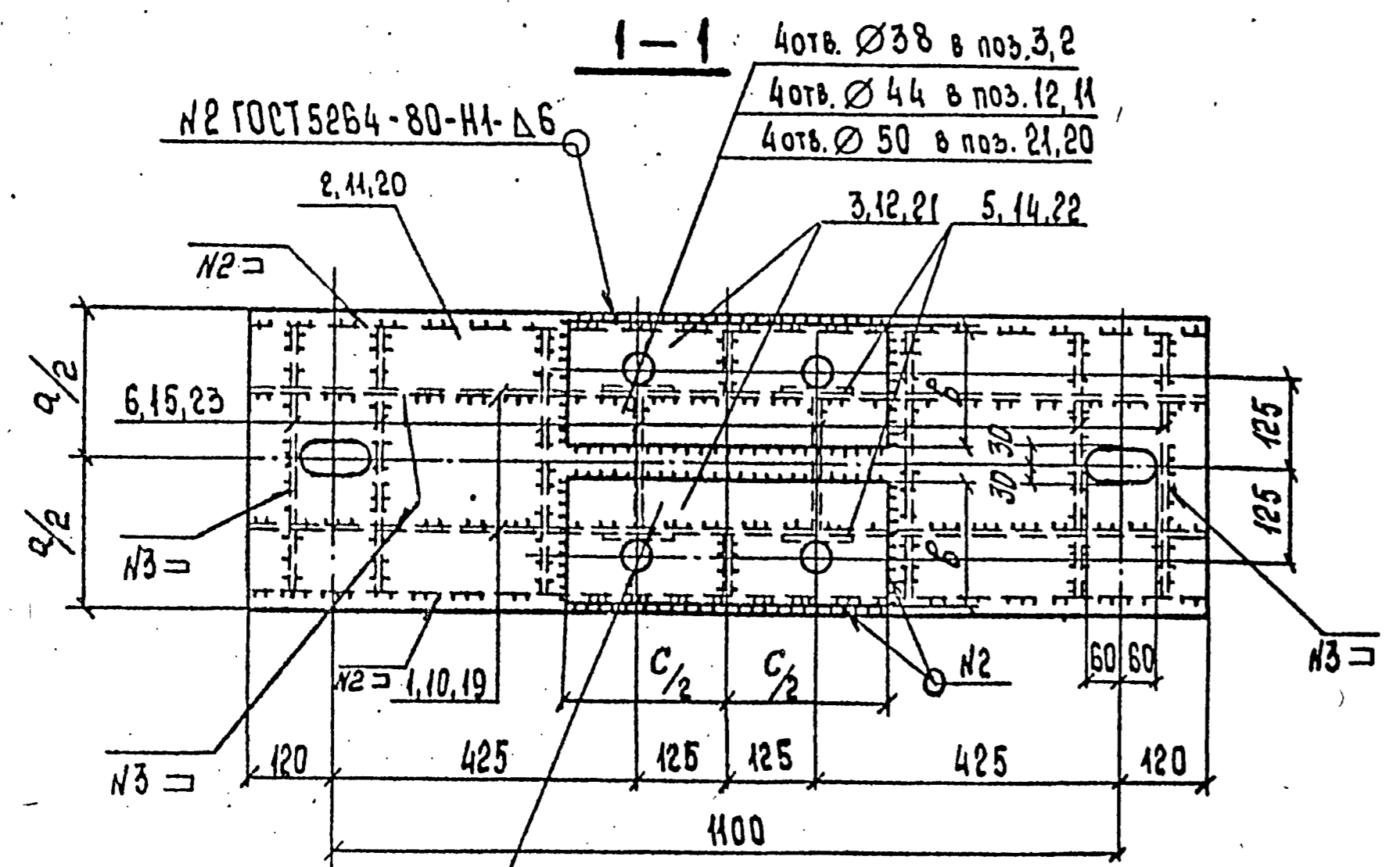
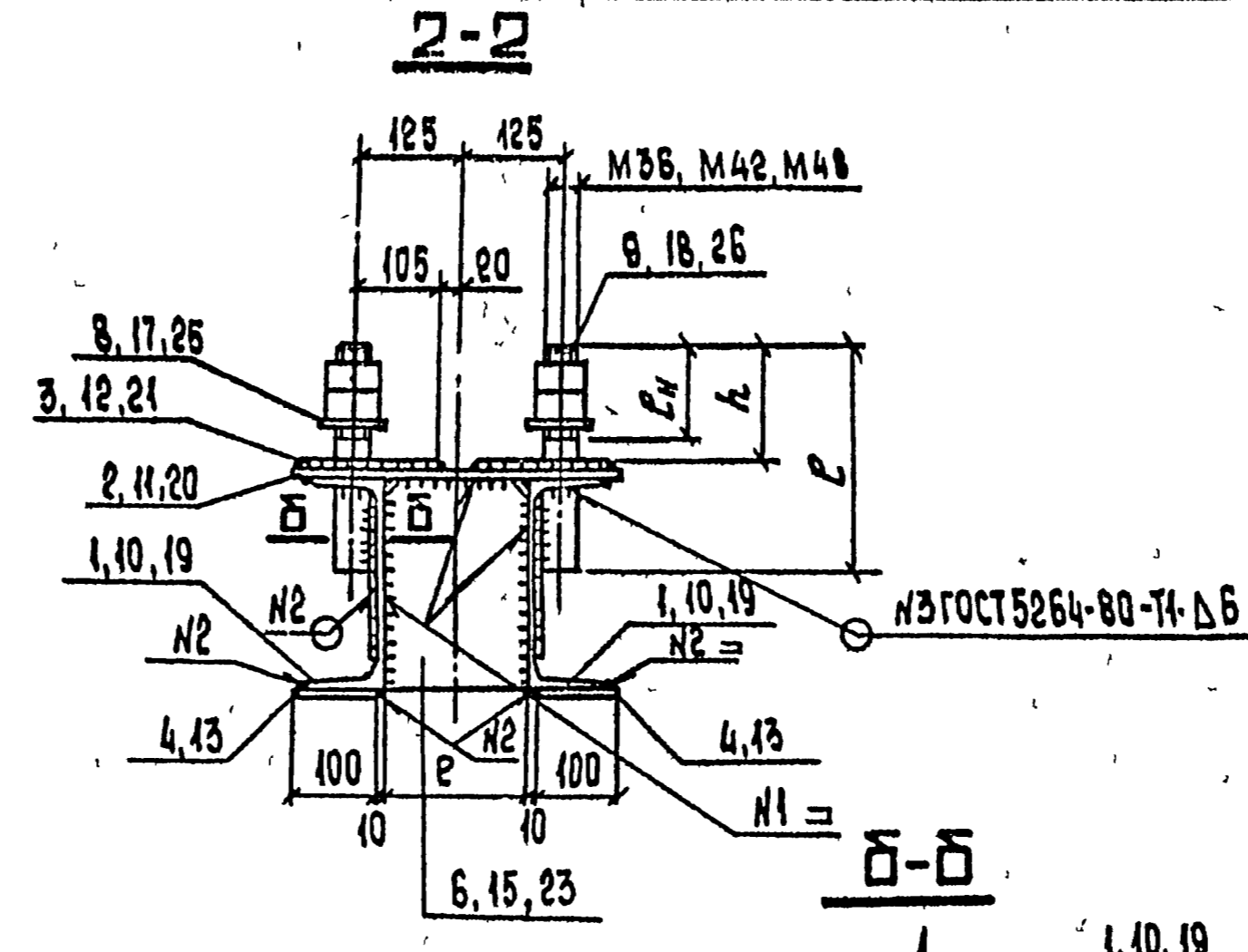
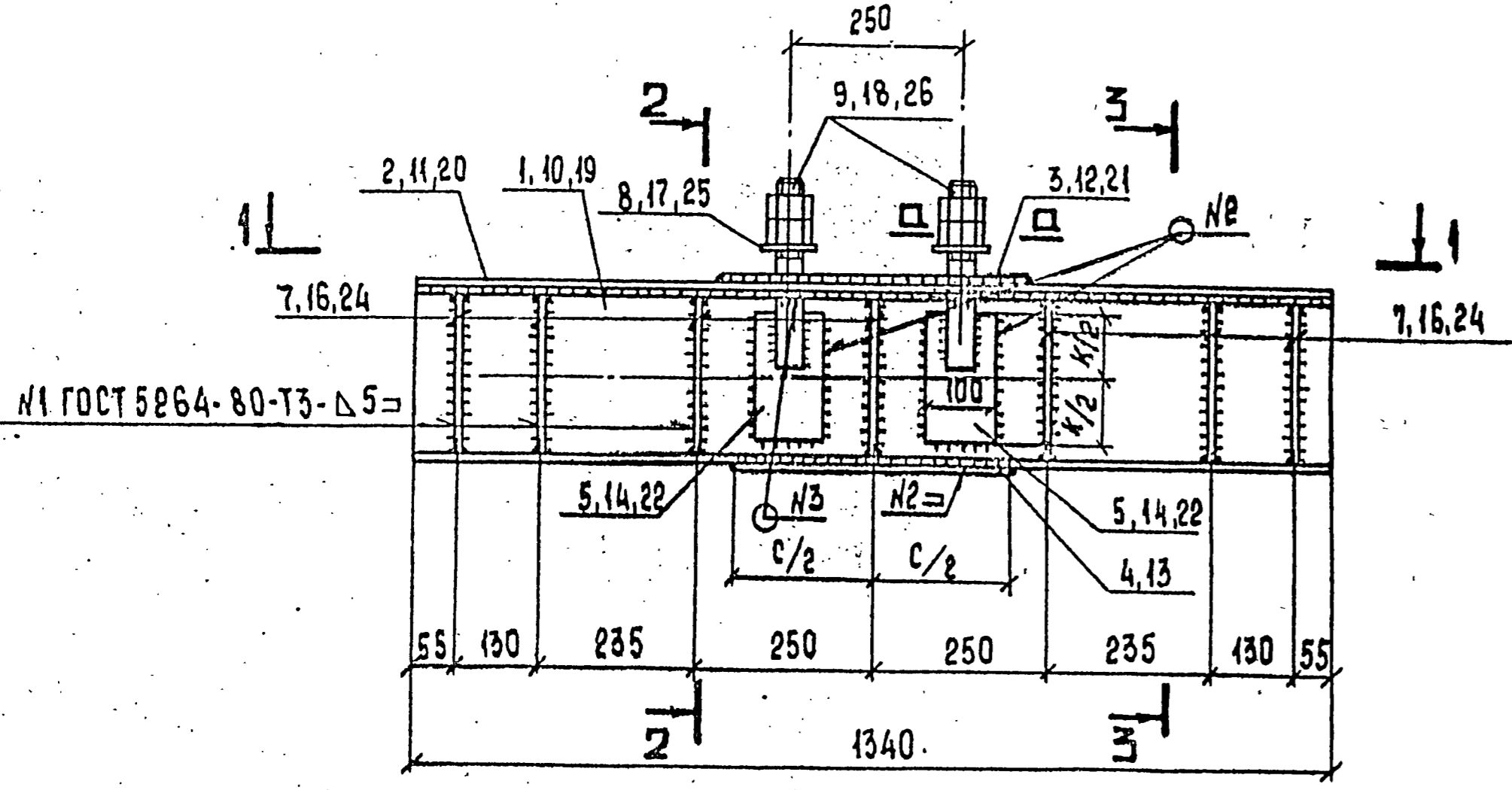
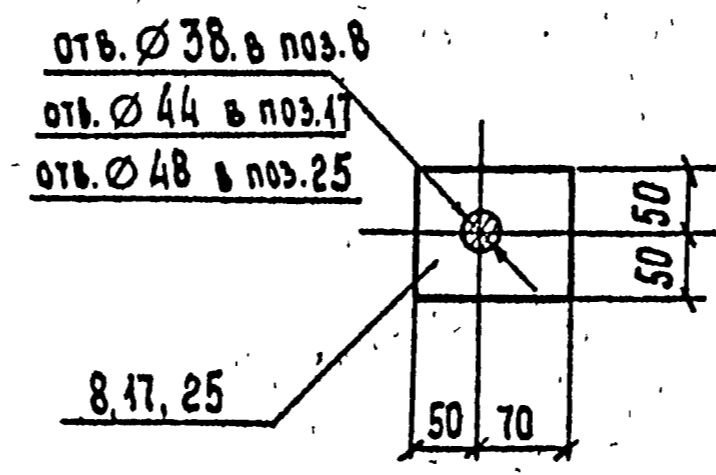


Б35-4-20; Б35-4-24; Б35-4-30



Отв. Ø 38 в поз. 1
Отв. Ø 44 в поз. 10
Отв. Ø 50 в поз. 19

МАРКА	РАЗМЕРЫ, мм								МАССА, кг
	h	a	b	c	e	k	l	e _н	
Б35-4-20	150	360	150	450	180	140	300	130	173,3
Б35-4-24	160	400	170	400	173	180	320	140	212,9
Б35-4-30	170	400	170	400	165	240	340	150	260,7



ВЕДОМОСТЬ ЭЛЕМЕНТОВ

МАРКА	СЕЧЕНИЕ		ОПОРНЫЕ УСИЛИЯ			ГРУППА КОНСТ.	МАРКА МЕТАЛЛА	ПРИМЕЧАНИЕ	
	ЭСКИЗ	ПОВ. СОСТАВ	М, тс.м	Н, тс	Q, тс				
Б35-4-20		1	№ 20				2	ВСтЗ сп5	
		8	-δ = 16				2	ВСтЗ сп5	
		2..6	-δ = 12				2	ВСтЗ сп5	
		7	-δ = 6				2	ВСтЗ сп6	
		9	ШПИЛЬКА М36x300				2	ВСтЗ сп2 по чертежу	
		СТАНДАРТНЫЕ ИЗДЕЛИЯ							
			ГАЙКА М36				2	ВСтЗ сп2	
Б35-4-24		10	№ 24				2	ВСтЗ сп5	
		17	-δ = 20				2	ВСтЗ сп5	
		11..15	-δ = 12				2	ВСтЗ сп5	
		16	-δ = 8				2	ВСтЗ сп6	
		18	ШПИЛЬКА М42x320				2	ВСтЗ сп2 по чертежу	
		СТАНДАРТНЫЕ ИЗДЕЛИЯ							
			ГАЙКА М42				2	ВСтЗ сп2	
Б35-4-30		19	№ 30				2	ВСтЗ сп5	
		25	-δ = 20				2	ВСтЗ сп5	
		21	-δ = 16				2	ВСтЗ сп5	
		13..20	-δ = 12				2	ВСтЗ сп5	
		22..23	-δ = 12				2	ВСтЗ сп5	
		24	-δ = 8				2	ВСтЗ сп5	
		26	ШПИЛЬКА М48x340				2	ВСтЗ сп2 по чертежу	
СТАНДАРТНЫЕ ИЗДЕЛИЯ									
	ГАЙКА М48						ВСтЗ сп2		

1. В поз. 1, 10, 19 и 2, 11, 20 ОТВЕРСТИЯ ВЫПОЛНЯТЬ ДИАМЕТРОМ НЕ МЕНЕЕ УКАЗАННЫХ 38, 44, 50 И НЕ БОЛЕЕ СООТВЕТСТВЕННО 60, 65, 70.
2. МЕТАЛЛИЧЕСКИЕ БАЛКИ ЗАЩИТИТЬ АНТИКОРРОЗИЙНЫМ ПОКРЫТИЕМ В СООТВЕТСТВИИ СО СНИП 2.03.11-85.

ВЗН. ИР. КЗ
Исполн. и дата
2003 г. 11. 14

3.407.9-146.3-05KM		
БАЛКА Б35-4-20; Б35-4-24; Б35-4-30	СТАДИЯ	МАССА
	Р	СЧ. ТАБЛ.
	ЛИСТ	ЛИСТОВ
«ЭНЕРГОСЕТЬПРОЕКТ» Северо-Западное отделение ЛЕНИНГРАД		