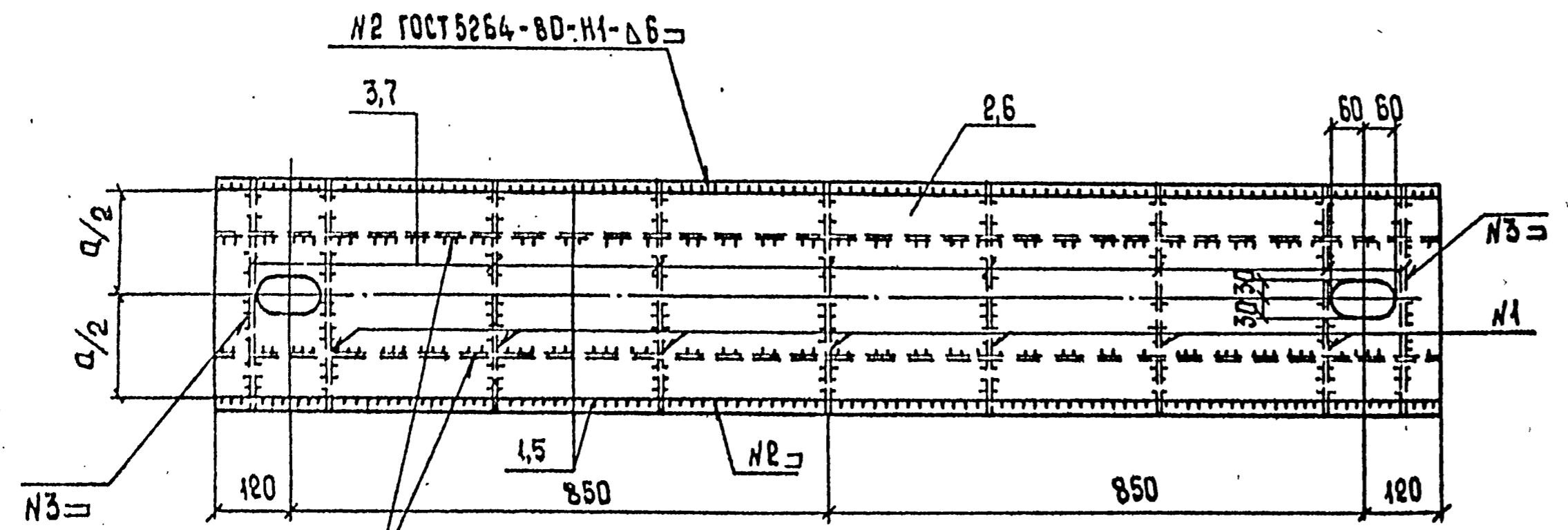
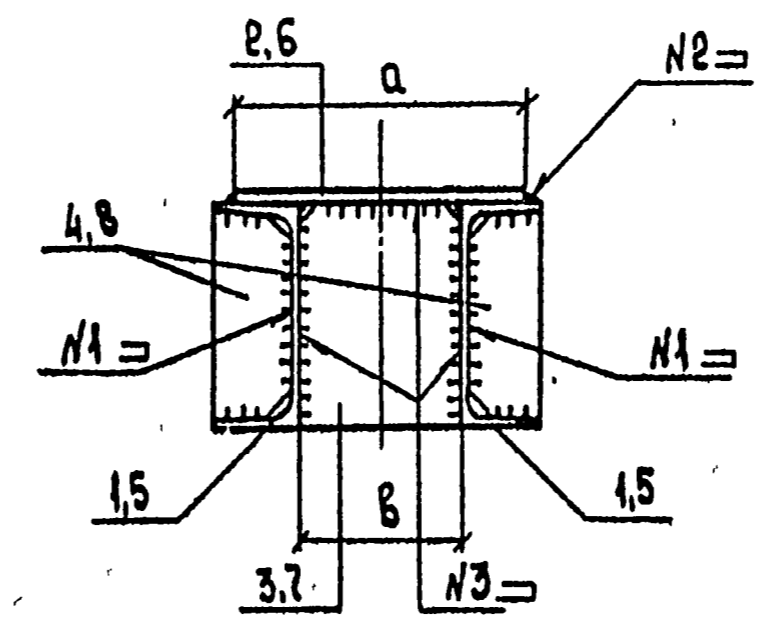
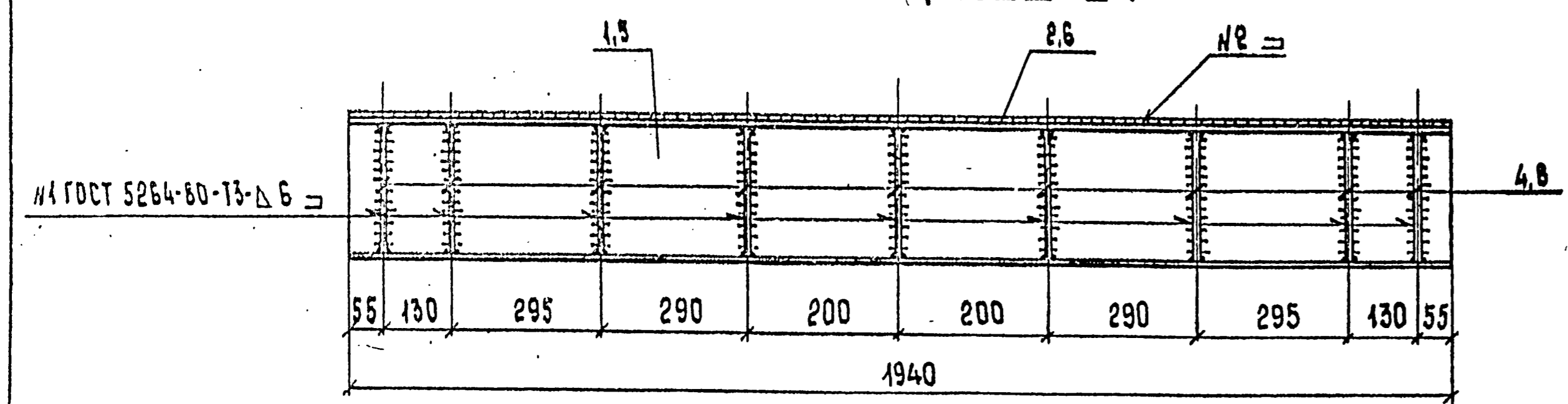
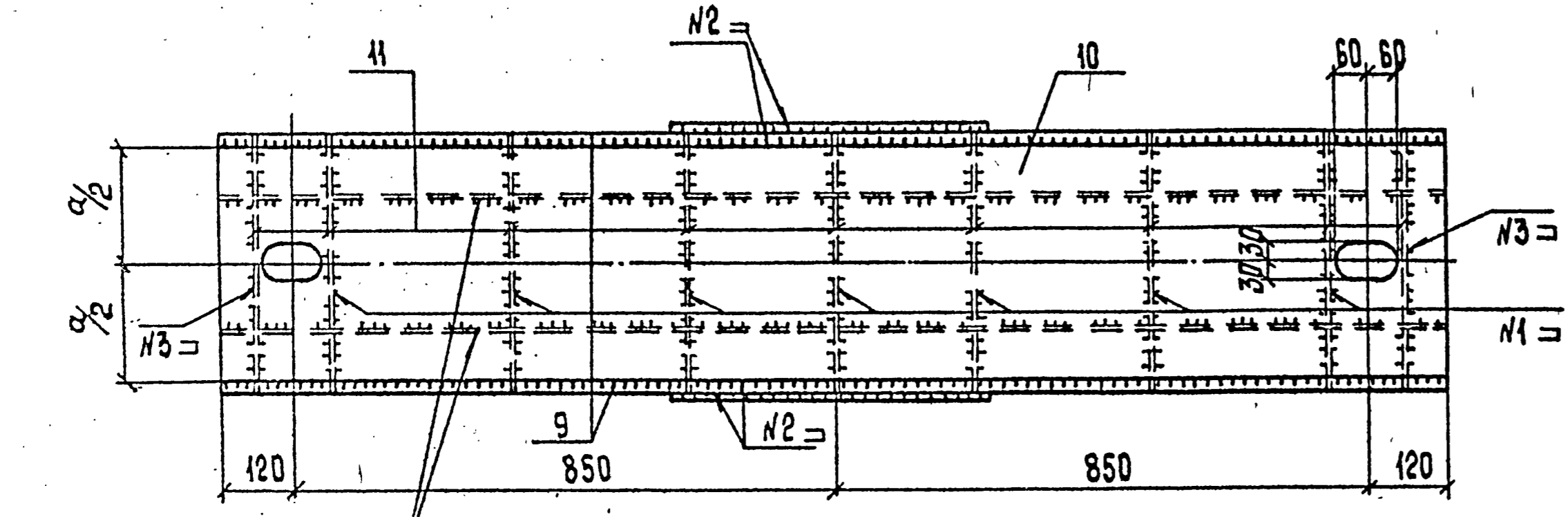
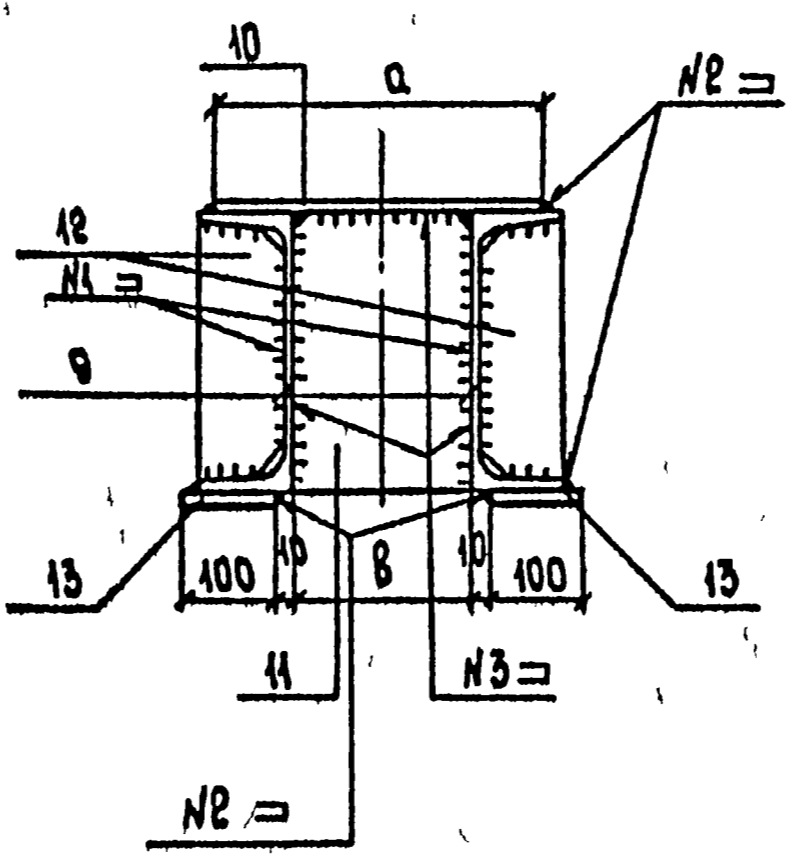
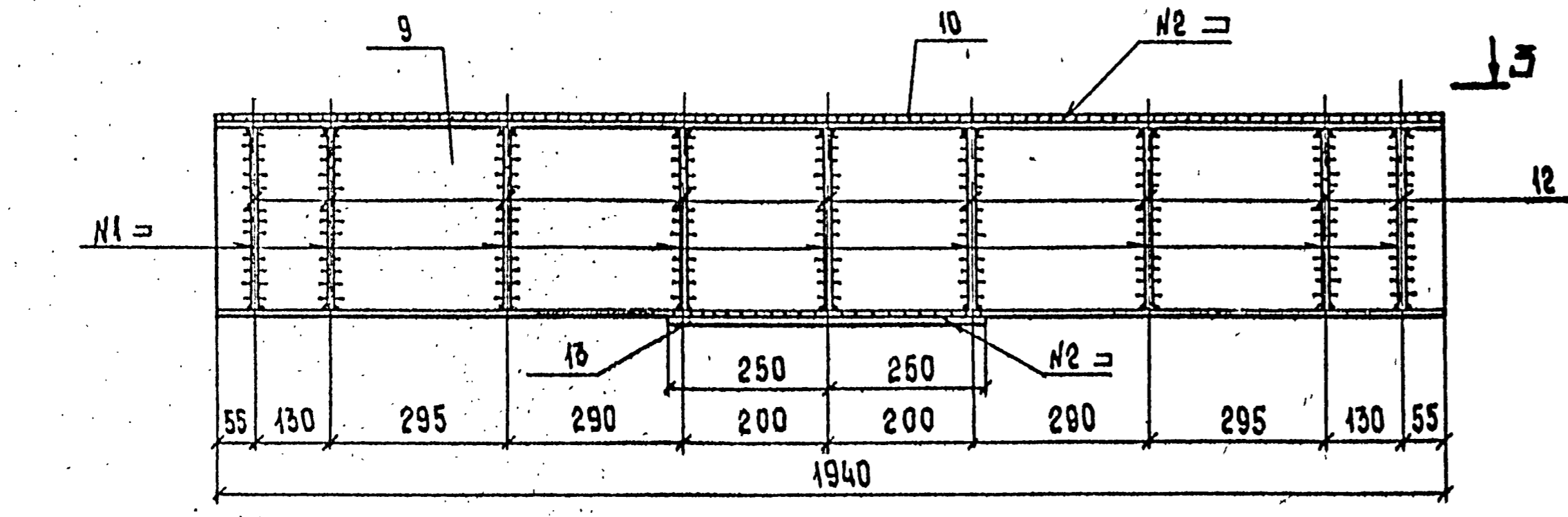


Б 56-20; Б 56-24



МАРКА	РАЗМЕРЫ, мм		МАССА, кг
	а	б	
Б 56 - 20	220	160	154,5
Б 56 - 24	260	180	206,0
Б 56 - 30	360	200	275,7

Б 56-30



ВЕДОМОСТЬ ЭЛЕМЕНТОВ

МАРКА	СЕЧЕНИЕ		ОПОРНЫЕ УСИЛИЯ			ГРУППА КОНСТ.	МАРКА МЕТАЛЛА	ПРИМЕЧАНИЕ
	Эскиз	Поз. Состав	М, тс.м	Н, тс	Q, тс			
Б 56-20	ЭФб	1 № 20				2	ВСтЗсп5	
		6,7 -б=12				2	ВСтЗсп5	
		4 -б=6				2	ВСтЗспб	
Б 56-24	ЭФб	5 № 24				2	ВСтЗсп5	
		6,7 -б=12				2	ВСтЗсп5	
		8 -б=8				2	ВСтЗспб	
Б 56-30	ЭФ ₂₀₀	9 № 30				2	ВСтЗсп5	
		10, 11, 13 -б=12				2	ВСтЗсп5	
		12 -б=8				2	ВСтЗспб	

МЕТАЛЛИЧЕСКИЕ БАЛКИ ЗАЩИТИТЬ АНТИКОРРОЗИЙНЫМ ПОКРЫТИЕМ В СООТВЕТСТВИИ СО СНИП 2.03.11-85.

И.В.Н. ПОД. ПОДПИСЬ И ВОЛНА 12.09.87

3.407.9-146.3-17KM			СТАДИЯ	МАССА	МАШТАБ
БАЛКА Б 56-20; Б 56-24; Б 56-30			Р	СМ. ТАБЛ.	1:10
ВОЗ. ИНИЦИАЛ	КУРНОСОВ	4.09.87	Лист	Листов	
ГИП	СОКОЛОВ	4.09.87			
Л СПЕЦ.	ПЕТРОВ	4.09.87			
П КОНТР.	КАПЛЕРСКАЯ	4.09.87			
ПРОВЕРКА	УЧИНСКАЯ	4.09.87			
ИНЖЕНЕР	КАВРАЛИНА	4.09.87			
«ЭНЕРГОСЕТЬПРОЕКТ» Северо-Западное отделение ЛЕНИНГРАД					