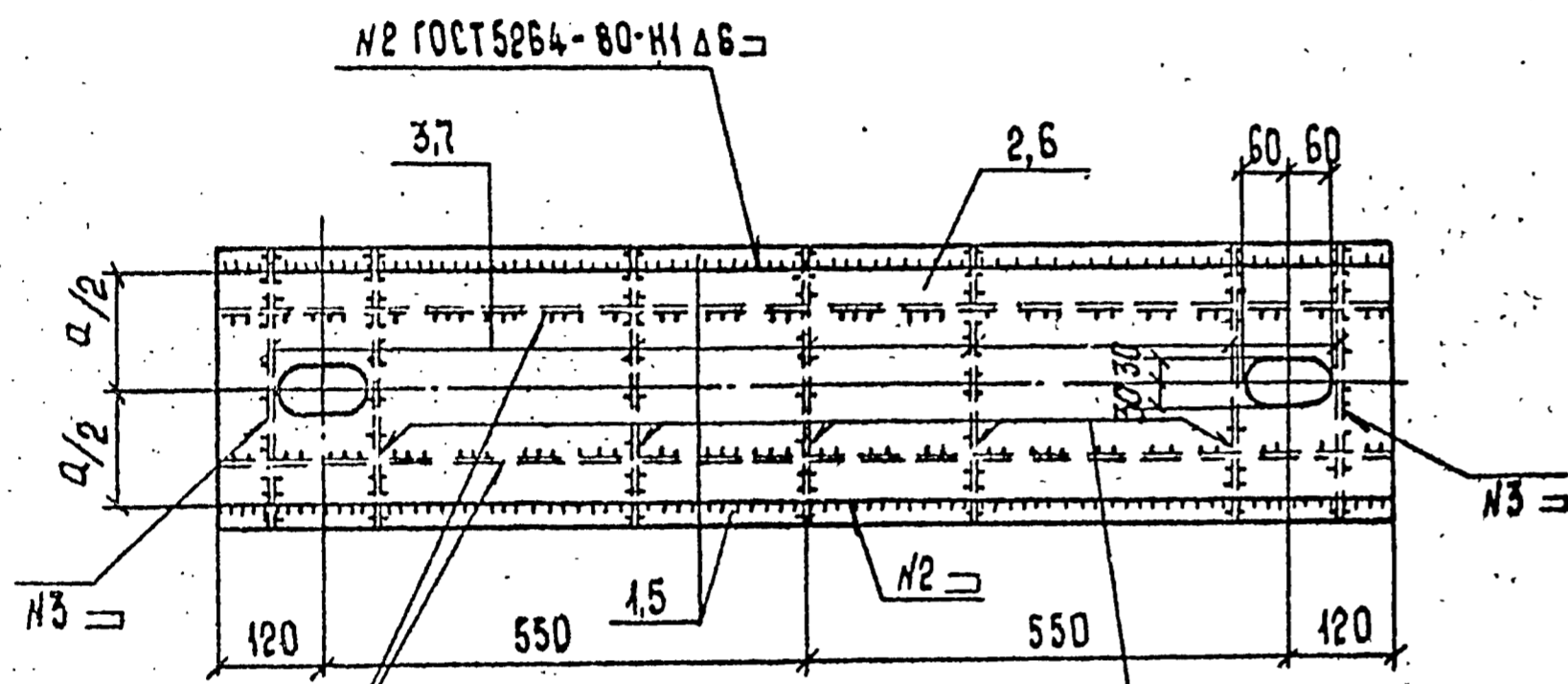
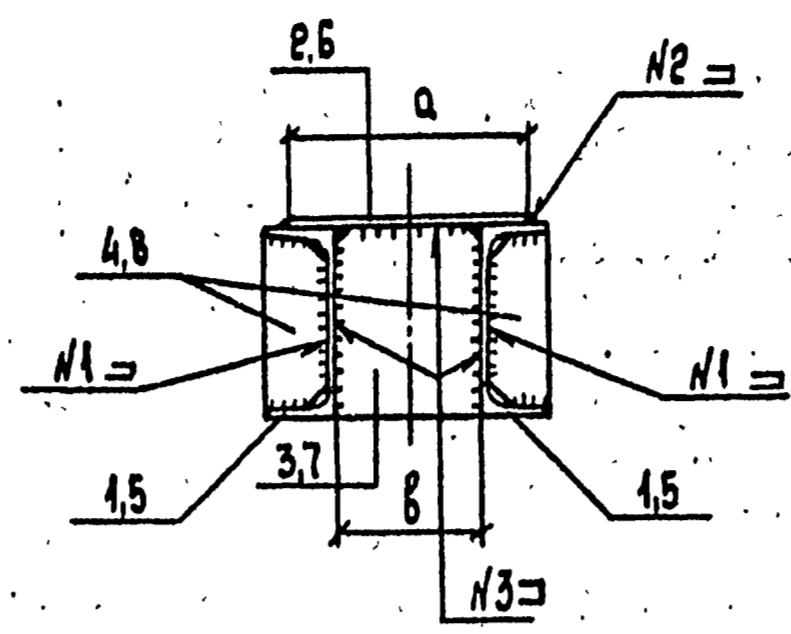
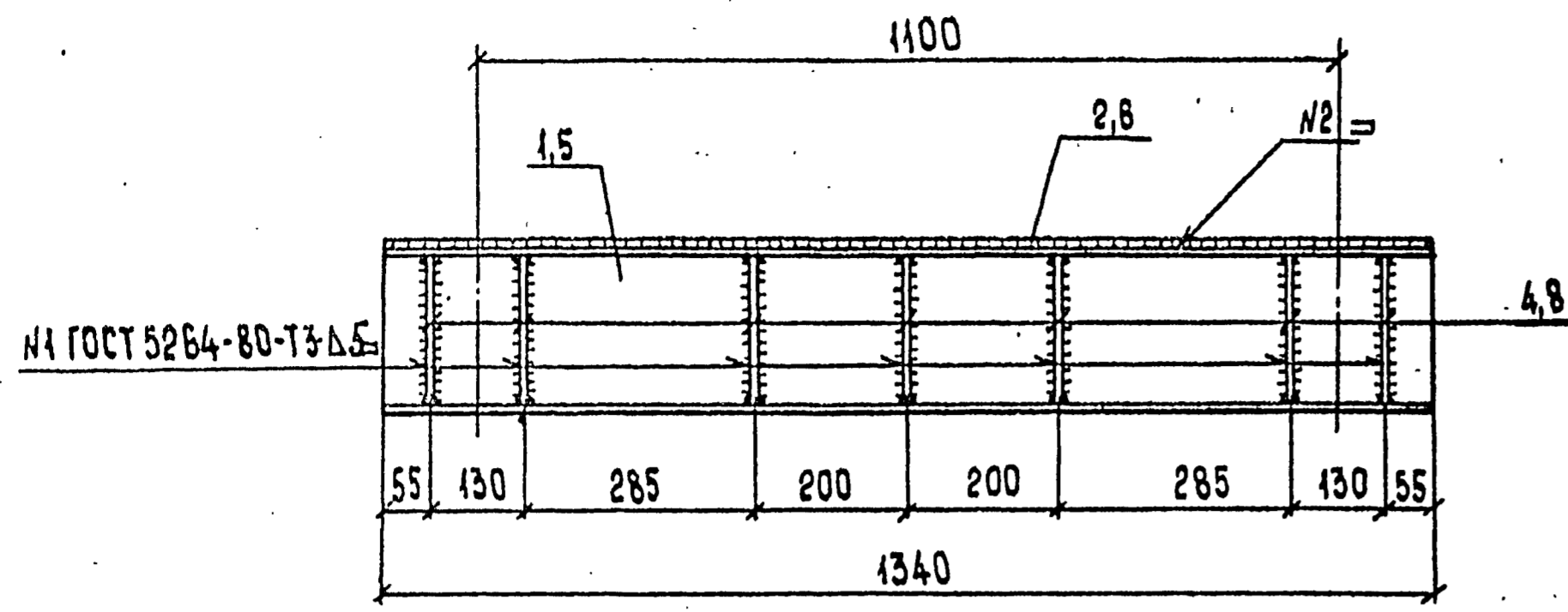
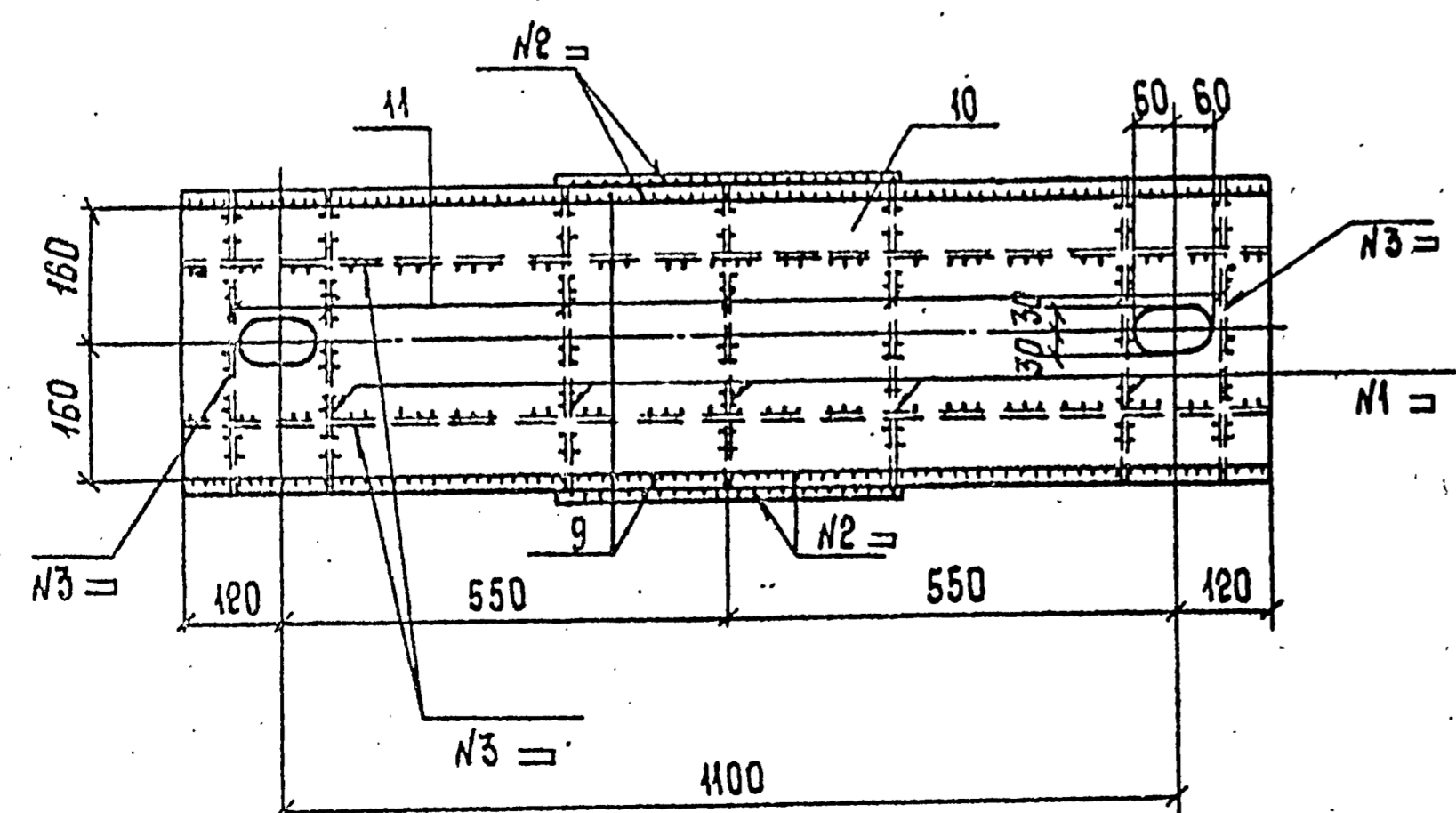
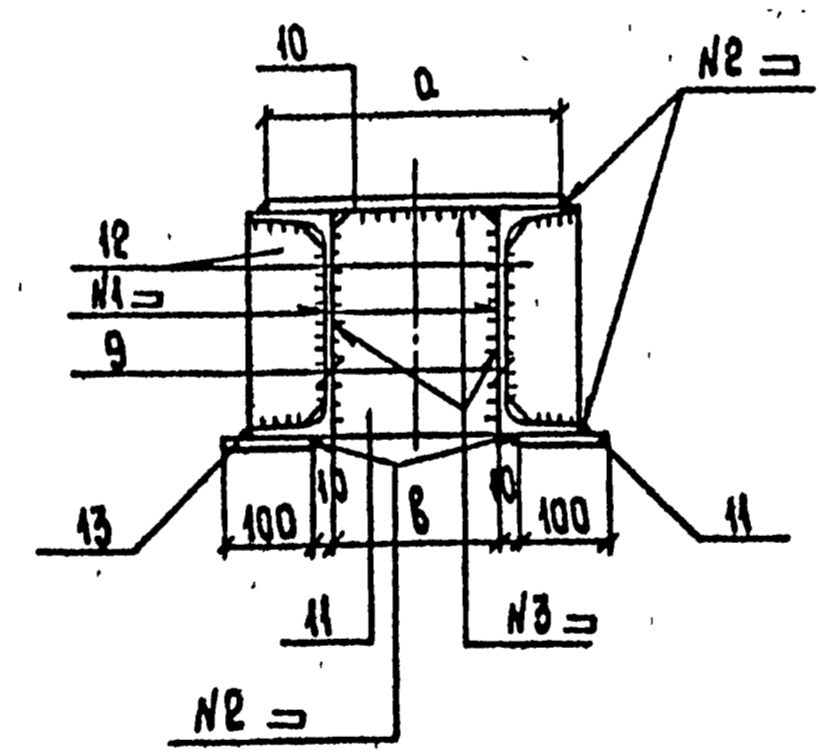
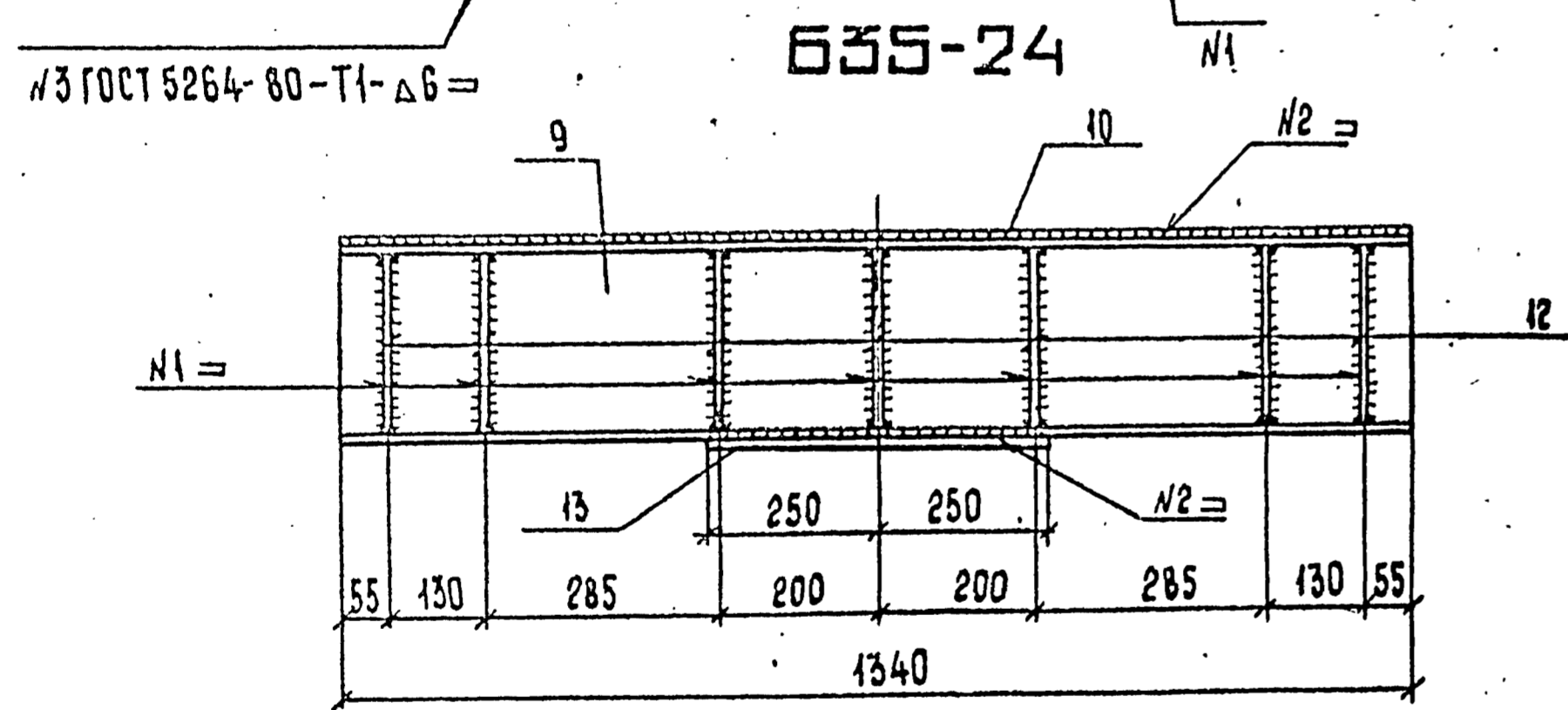


Б35-16 ; Б35-20



МАРКА	РАЗМЕРЫ, мм		МАССА, кг
	а	б	
Б35-16	220	120	82,4
Б35-20	260	160	108,7
Б35-24	320	180	156,3



ВЕДОМОСТЬ ЭЛЕМЕНТОВ

МАРКА	СЕЧЕНИЕ			ОПОРНЫЕ УСИЛИЯ			ГРУППА КОНСТР.	МАРКА МЕТАЛЛА	ПРИМЕЧАНИЕ
	9 ск из	Поз.	СОСТАВ	М, тс·м	Н, тс	В, тс			
Б35-16	3 Ф.В	1	№ 16				2	ВСт3сп5	
		2,3	-б=12				2	ВСт3сп5	
		4	-б=6				2	ВСт3сп5	
Б35-20	3 Ф.В	5	№ 20				2	ВСт3сп5	
		6,7	-б=12				2	ВСт3сп5	
		8	-б=6				2	ВСт3сп5	
Б35-24	3 Ф.В	9	№ 24				2	ВСт3сп5	
		10, 11, 13	-б=12				2	ВСт3сп5	
		12	-б=8				2	ВСт3сп5	

МЕТАЛЛИЧЕСКИЕ БАЛКИ ЗАЩИТИТЬ АНТИКОРРОЗИОННЫМ ПОКРЫТИЕМ В СООТВЕТСТВИИ СО СНиП 2.03.11-85.

12943-74-74
 ВЗМ. ИРБ.

3.407.9-146.3-16КМ			
БАЛКА Б35-16; Б35-20; Б35-24			
СОБ. ИМЯ	КУРСОВ	№	СТАДИЯ / МАССА / МАШТАБ
ГИП	СОКОЛОВ	4.09.87	Р / СМ. ТАБЛ. / 1:10
ГЛ. СПЕЦ.	ПЕТРОВ	4.09.87	ЛИСТ / ЛИСТОВ
Н. КОНТР.	КАПЛЕВСКАЯ	4.09.87	«ЭНЕРГОСЕТЬПРОЕКТ»
ПРОБЕРКА	ТУШИНСКАЯ	4.09.87	Северо-Западное отделение
ИНЖЕНЕР	КАВЛАКИНА	4.09.87	ЛЕНИНГРАД