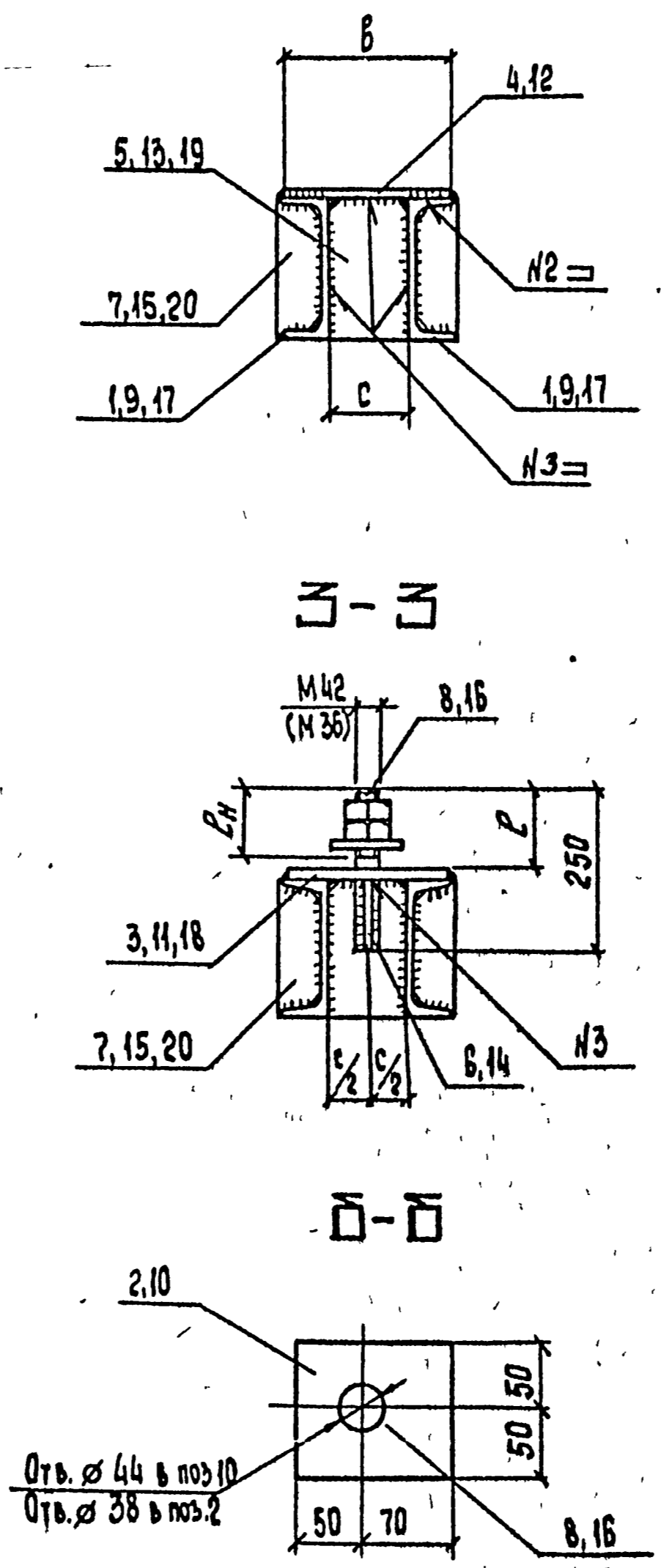
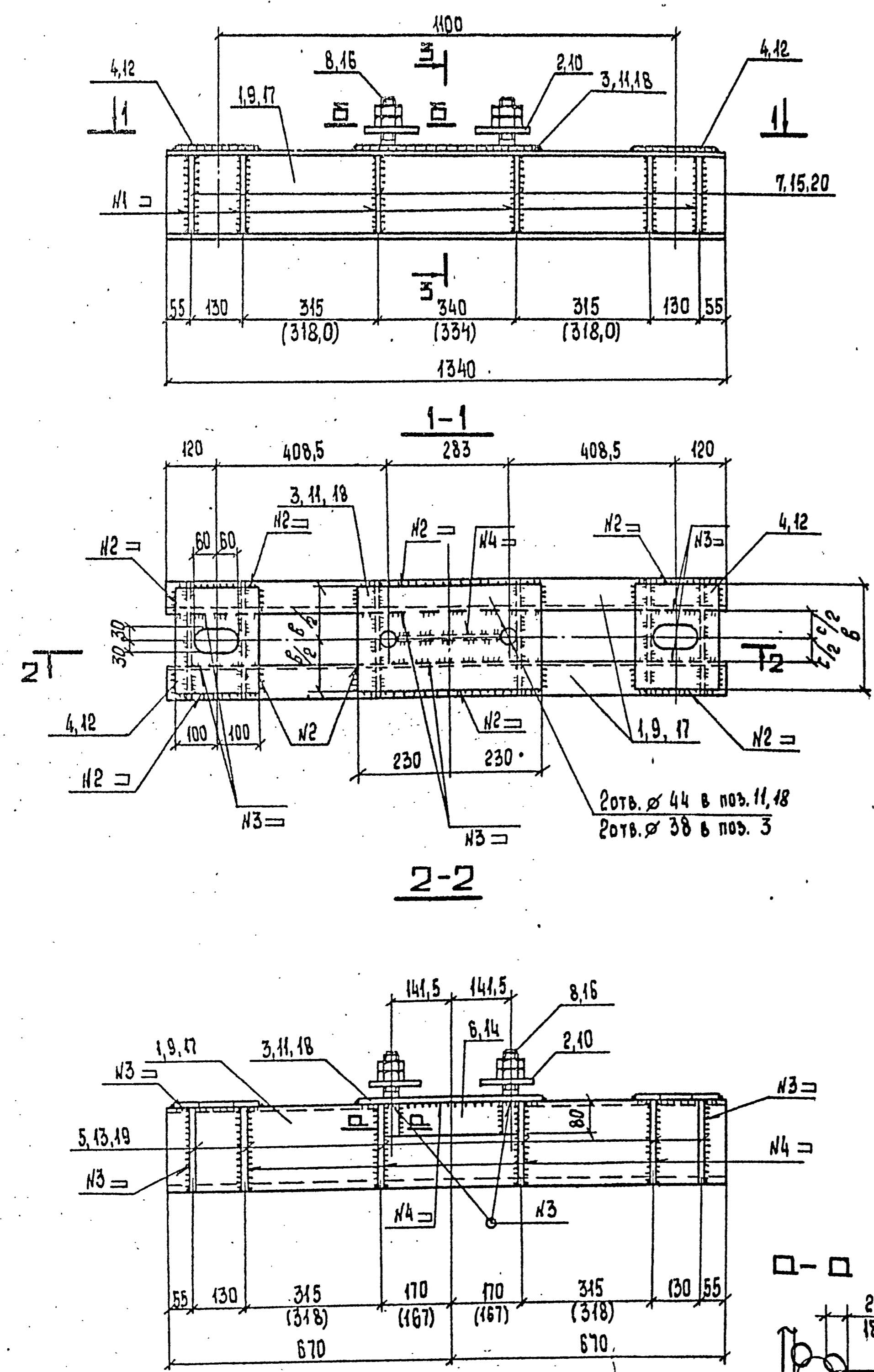


Б35-2-16, Б35-2-20, Б35-2-24



МАРКА	РАЗМЕРЫ, мм				МАССА, кг
	В	С	Рн	Р	
Б35-2-16	200	100	130	150	76,6
Б35-2-20	250	120	140	160	103,0
Б35-2-24	250	160	140	160	136,1

№ ШВА	ОБОЗНАЧЕНИЕ
Н1	ГОСТ 5264-80-ТЗ-Δ 4
Н2	ГОСТ 5264-80-Н1-Δ 6
Н3	ГОСТ 5264-80-Т1-Δ 6
Н4	ГОСТ 5264-80-ТЗ-Δ 6

МАРКА	ВЕДОМОСТЬ ЭЛЕМЕНТОВ									
	СЕЧЕНИЕ		ОПОРНЫЕ УСИЛИЯ			МАРКА МЕТАЛЛА	ПРИМЕЧАНИЕ			
	Эскиз	Поз.	Состав	М, тс·м	Н, тс			Q, тс		
Б35-2-16		1	№ 16				2	ВСтЗсп5		
		2	-δ = 16					2	ВСтЗсп5	
		3...6	-δ = 12					2	ВСтЗсп5	
		7	-δ = 6					2	ВСтЗсп6	
		8	ШПилька М35×250					2	ВСтЗсп2 по чертежу	
		СТАНДАРТНЫЕ ИЗДЕЛИЯ								
			Гайка М36					2	ВСтЗсп2	
		Б35-2-20		9	№ 20				2	ВСтЗсп5
10	-δ = 20							2	ВСтЗсп5	
11...14	-δ = 12							2	ВСтЗсп5	
15	-δ = 6							2	ВСтЗсп6	
16	ШПилька М42×250							2	ВСтЗсп2 по чертежу	
СТАНДАРТНЫЕ ИЗДЕЛИЯ										
	Гайка М42							2	ВСтЗсп2	
Б35-2-24		17	№ 24				2	ВСтЗсп5		
		18	-δ = 20					2	ВСтЗсп5	
		19	-δ = 16					2	ВСтЗсп5	
		20	-δ = 12					2	ВСтЗсп5	
		21	-δ = 8					2	ВСтЗсп6	
		22	ШПилька М42×250					2	ВСтЗсп2 по чертежу	
		СТАНДАРТНЫЕ ИЗДЕЛИЯ								
	Гайка М42					2	ВСтЗсп2			

1. Размеры в скобках даны для балки Б35-2-16.
 2. Металлические балки защитить антикоррозийным покрытием в соответствии со СНиП 2.03.11-85.

3.407.9-146.3-03KM		
БАЛКА Б35-2-16, Б35-2-20, Б35-2-24		
СТАДИЯ	МАССА	МАСШТАБ
Р	СН. ТАБЛ.	1:10
ЛИСТ		
ЛИСТОВ		
«ЭНЕРГОСЕТЬПРОЕКТ» Северо-Западного отделения Ленинград		

12537-4
 Блок № 4
 Исполнитель и дата
 Блок № 4