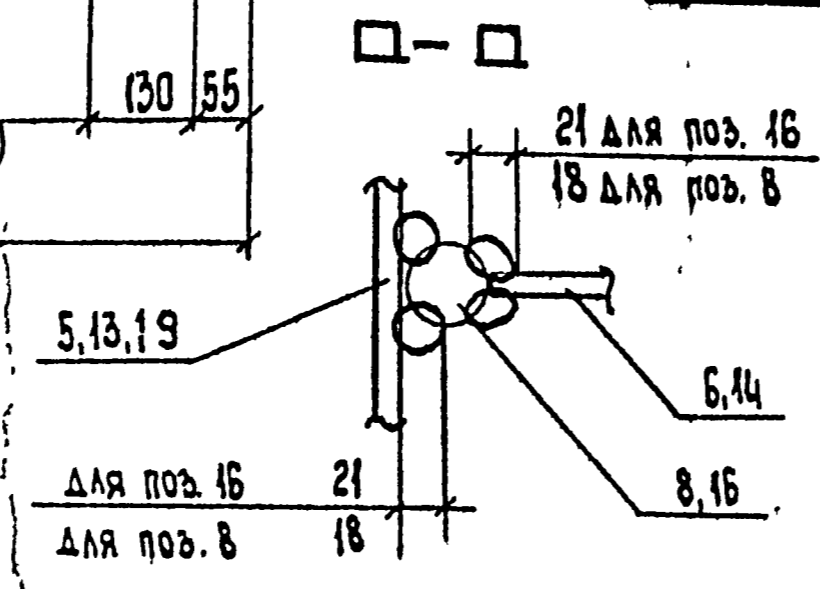
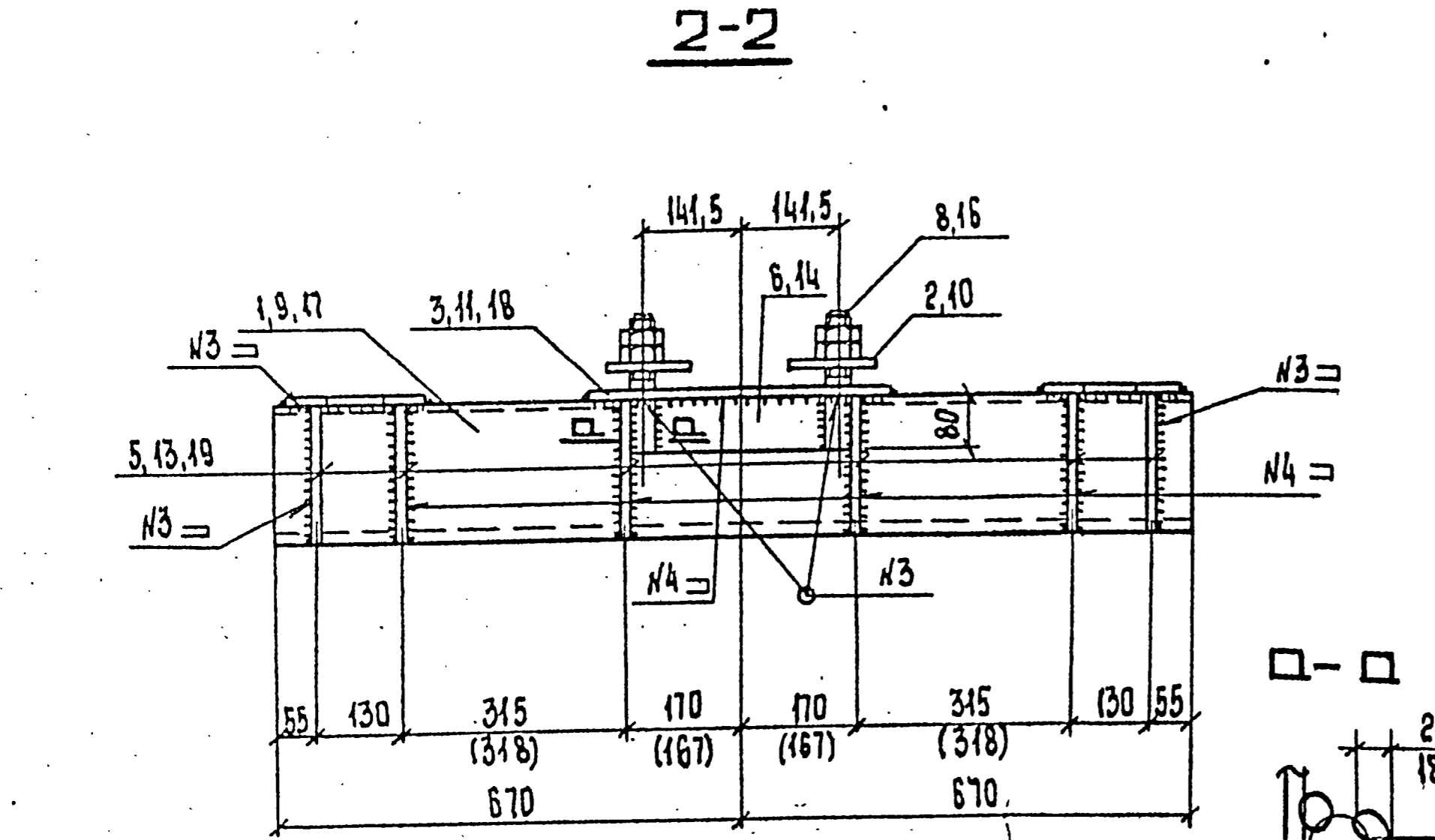
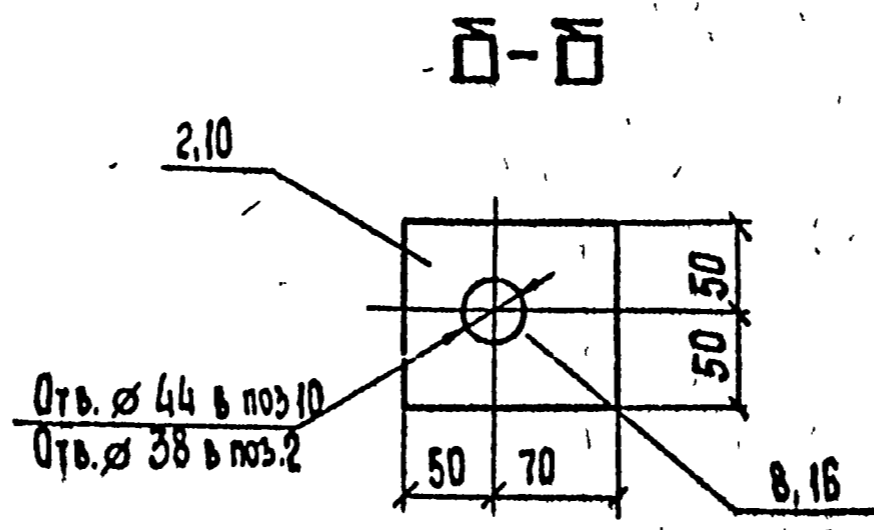
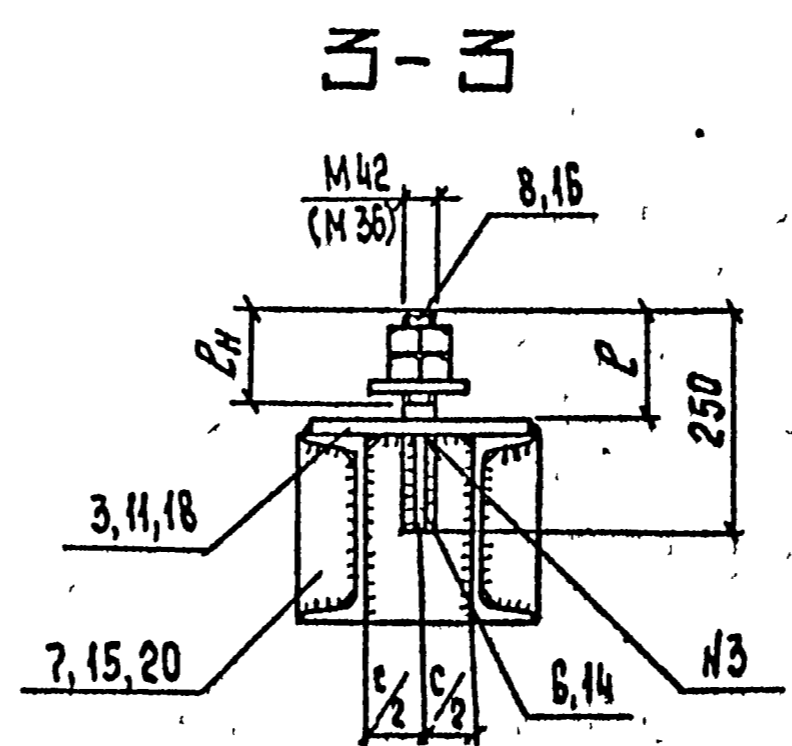
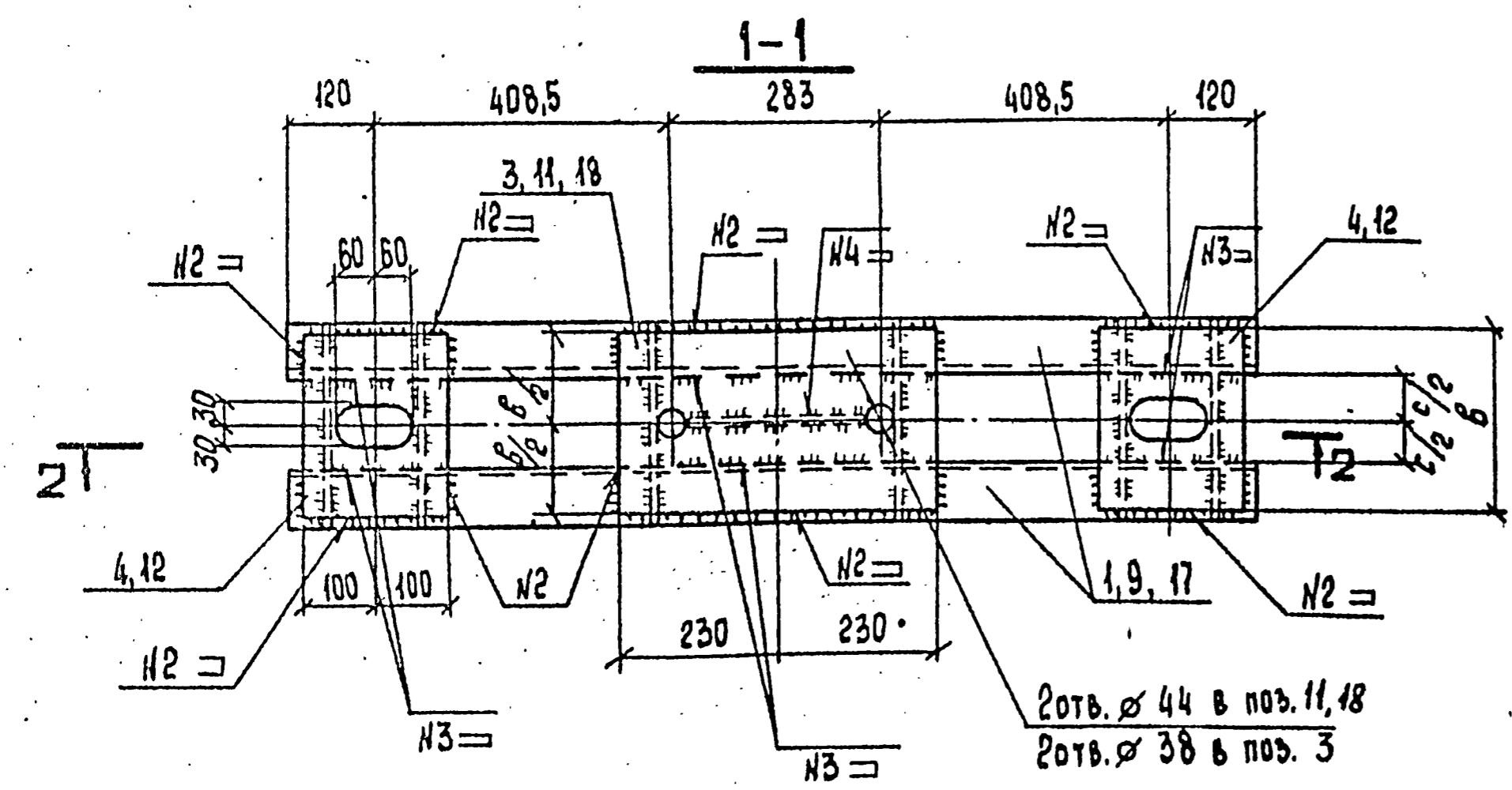
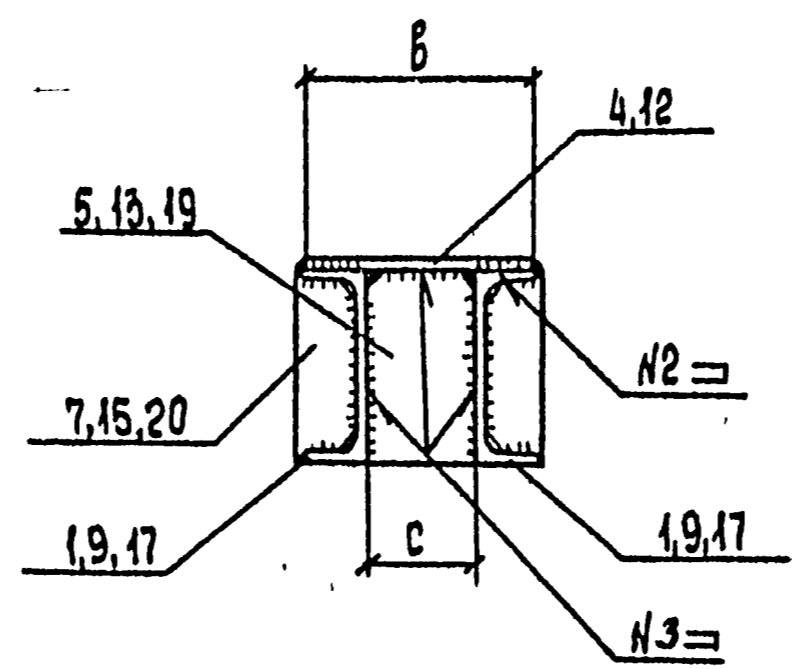
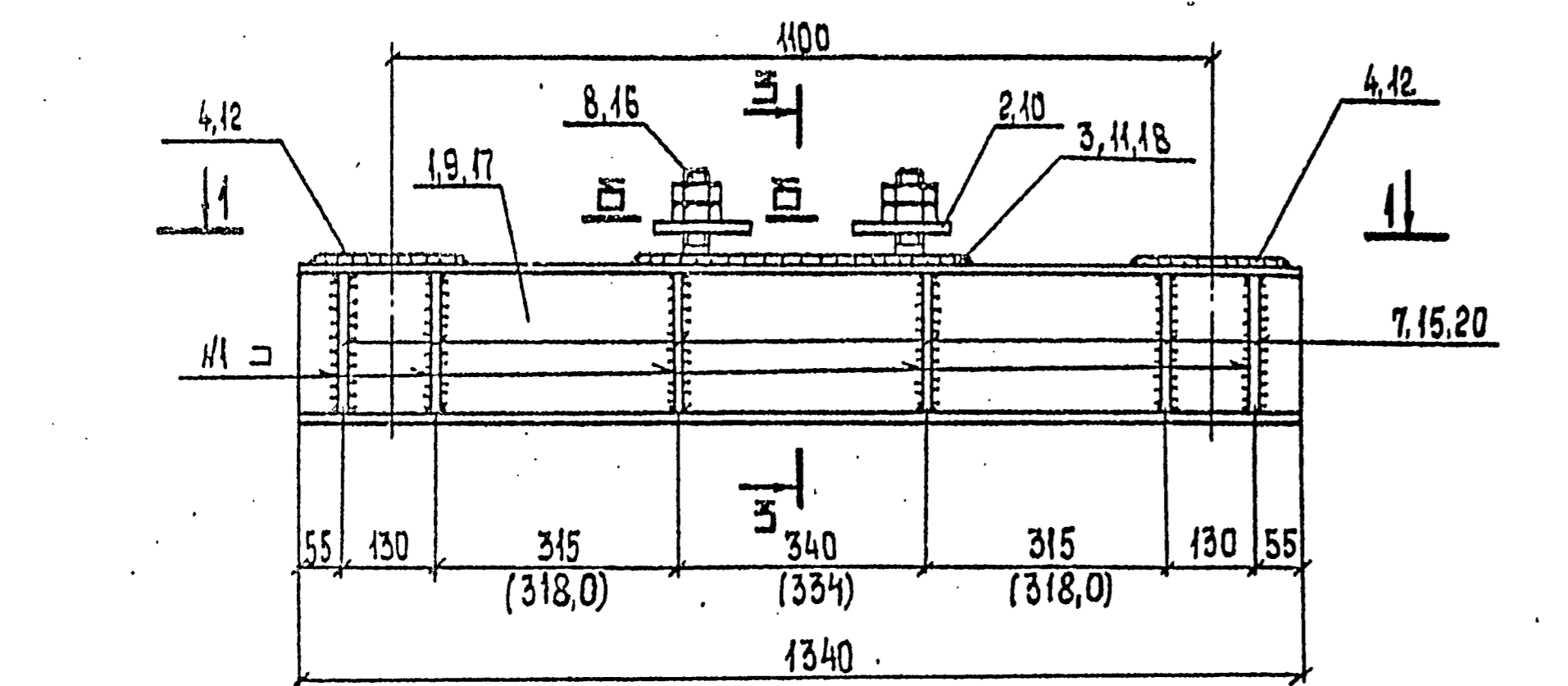


Б35-2-16, Б35-2-20, Б35-2-24



МАРКА	РАЗМЕРЫ, мм				МАССА, кг
	В	С	Рн	Р	
Б35-2-16	200	100	130	150	76,6
Б35-2-20	250	120	140	160	103,0
Б35-2-24	250	160	140	160	136,1

№ ШВА	ОБОЗНАЧЕНИЕ
Н1	ГОСТ 5264-80-ТЗ-Δ4
Н2	ГОСТ 5264-80-Н1-Δ6
Н3	ГОСТ 5264-80-Т1-Δ6
Н4	ГОСТ 5264-80-Т8-Δ6

МАРКА	ВЕДОМОСТЬ ЭЛЕМЕНТОВ									
	СЕЧЕНИЕ		ОПОРНЫЕ УСИЛИЯ			МАРКА МЕТАЛЛА	ПРИМЕЧАНИЕ			
	Эскиз	Поз.	Состав	М, тс·м	Н, тс			Q, тс		
Б35-2-16		1	№ 16				2	ВСтЗсп5		
		2	-δ=16					2	ВСтЗсп5	
		3...6	-δ=12					2	ВСтЗсп5	
		7	-δ=6					2	ВСтЗсп6	
		8	ШПилька М35×250					2	ВСтЗсп2 по чертежу	
		СТАНДАРТНЫЕ ИЗДЕЛИЯ								
			Гайка М36					2	ВСтЗсп2	
Б35-2-20		9	№ 20					2	ВСтЗсп5	
		10	-δ=20					2	ВСтЗсп5	
		11...14	-δ=12					2	ВСтЗсп5	
		15	-δ=6					2	ВСтЗсп6	
		16	ШПилька М42×250					2	ВСтЗсп2 по чертежу	
		СТАНДАРТНЫЕ ИЗДЕЛИЯ								
			Гайка М42					2	ВСтЗсп2	
Б35-2-24		17	№ 24					2	ВСтЗсп5	
		18	-δ=20					2	ВСтЗсп5	
		19	-δ=16					2	ВСтЗсп5	
		20	-δ=8					2	ВСтЗсп6	
		21	ШПилька М42×250					2	ВСтЗсп2 по чертежу	
		СТАНДАРТНЫЕ ИЗДЕЛИЯ								
			Гайка М42					2	ВСтЗсп2	

1. Размеры в скобках даны для балки Б35-2-16.
 2. Металлические балки защитить антикоррозийным покрытием в соответствии со СНиП 2.03.11-85.

3.407.9-146.3-03КМ		
БАЛКА Б35-2-16, Б35-2-20, Б35-2-24		
СТАДИЯ	МАССА	МАСШТАБ
Р	СН. ТАБЛ.	1:10
ЛИСТ		
ЛИСТОВ		
«ЭНЕРГОСЕТЬПРОЕКТ» Северо-Западного отделения Ленинград		

ИЗДАНИЕ ПОСЛЕДНЕЕ
 12.03.74-4
 БЗок. инб.к