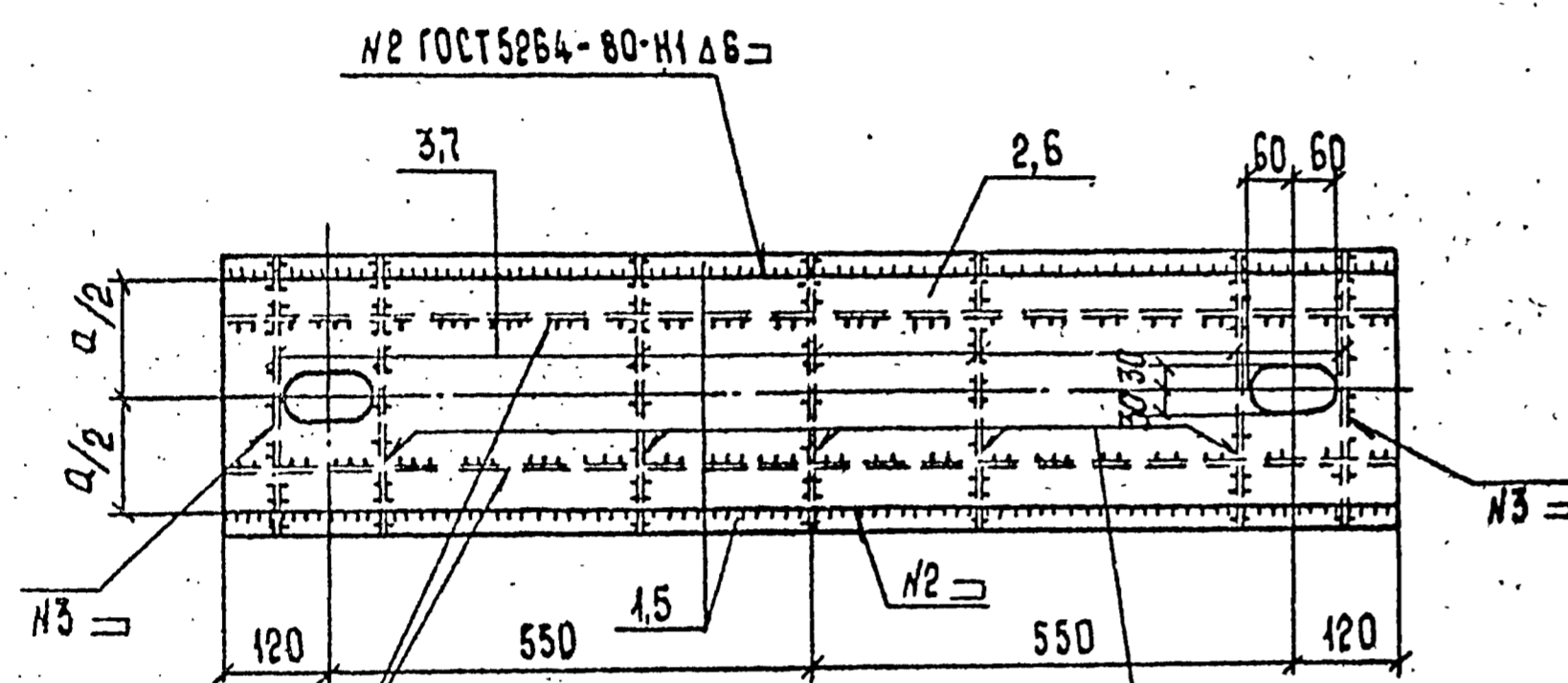
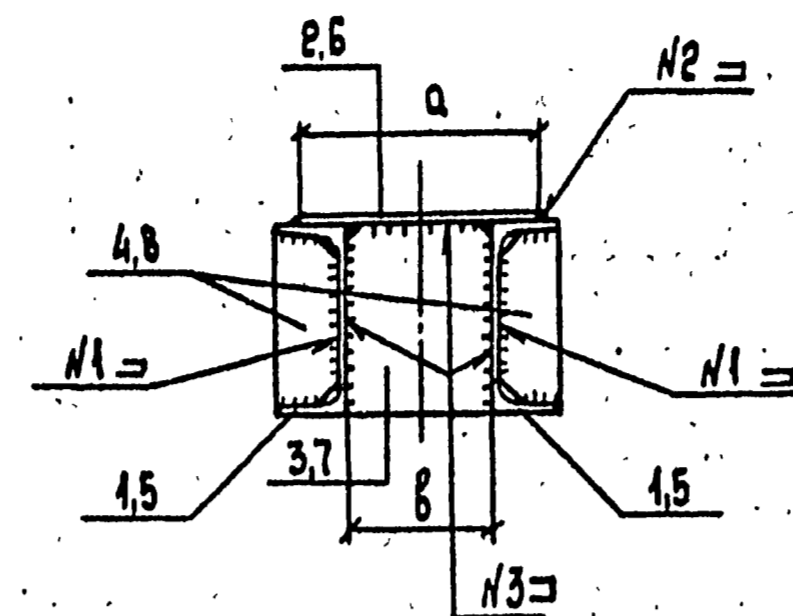
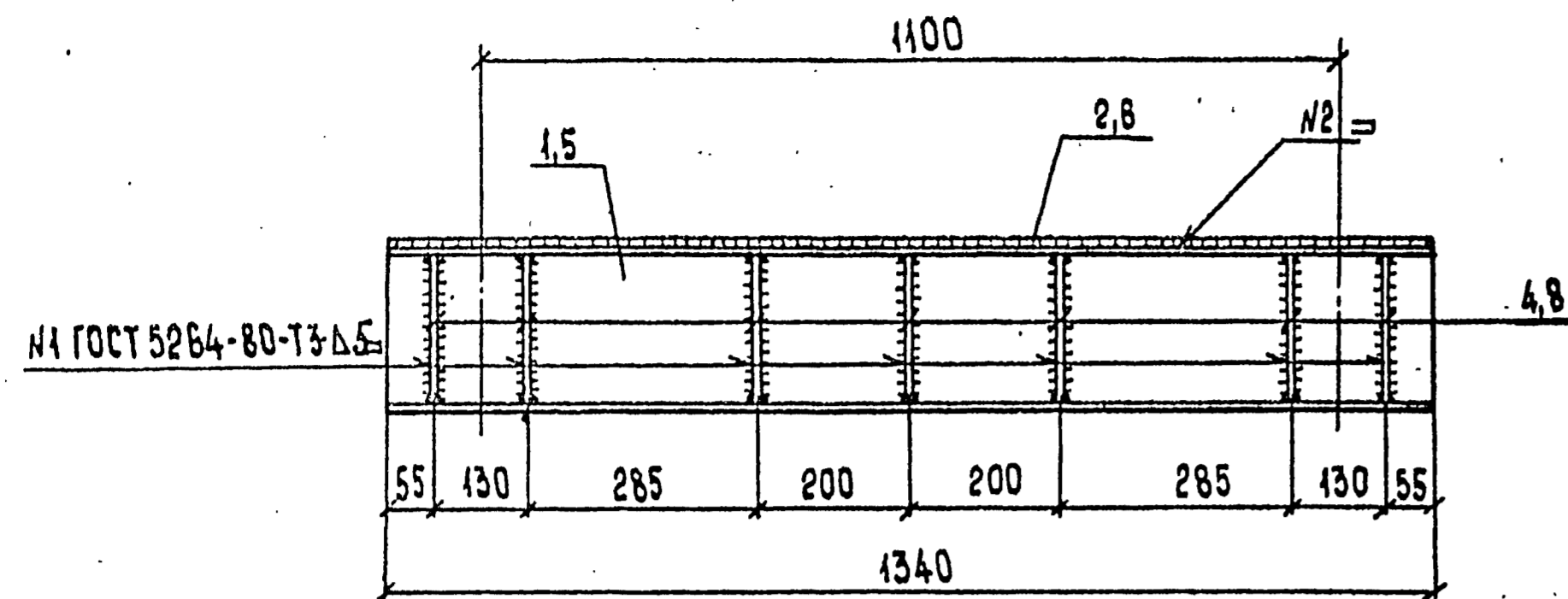
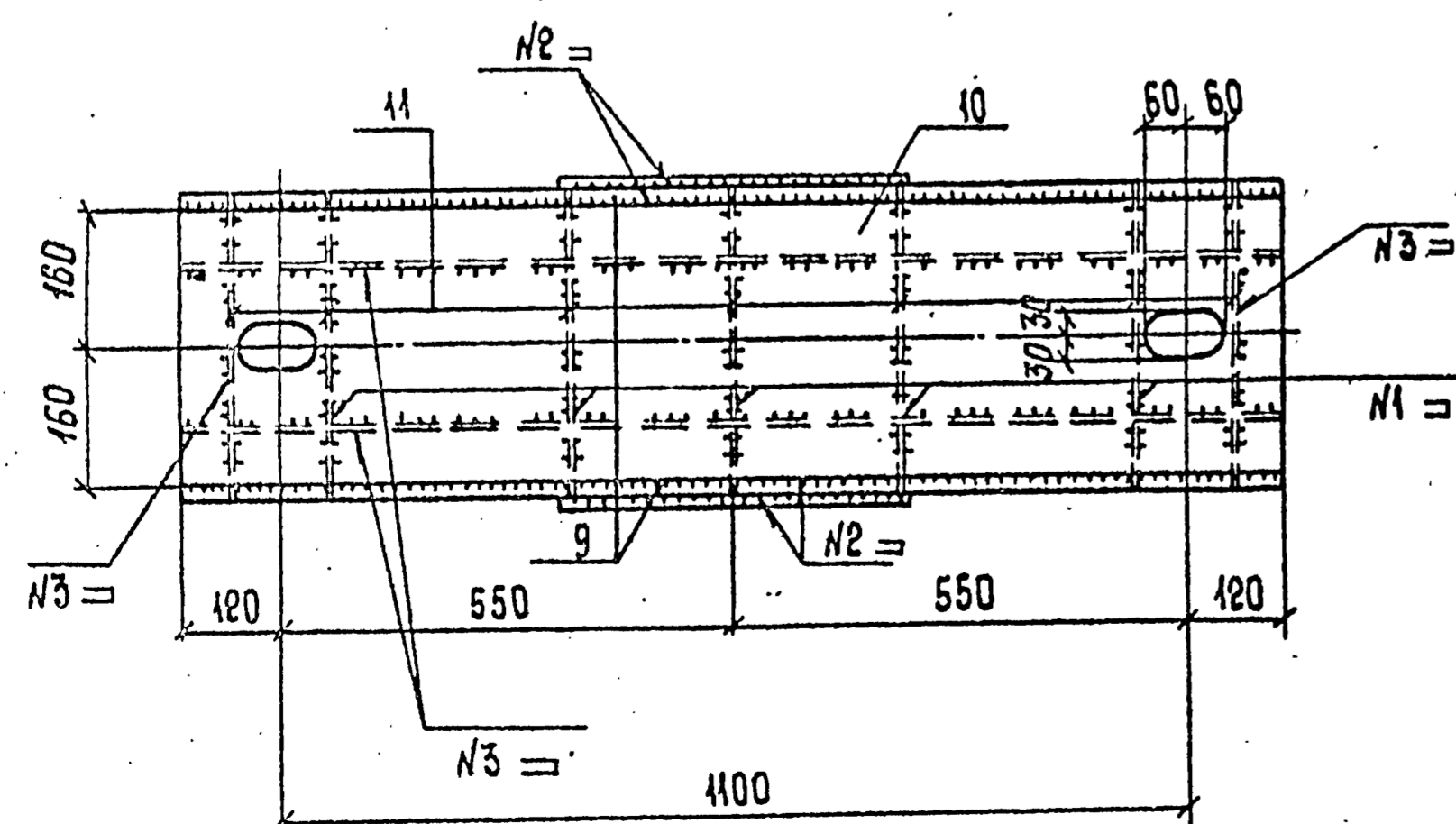
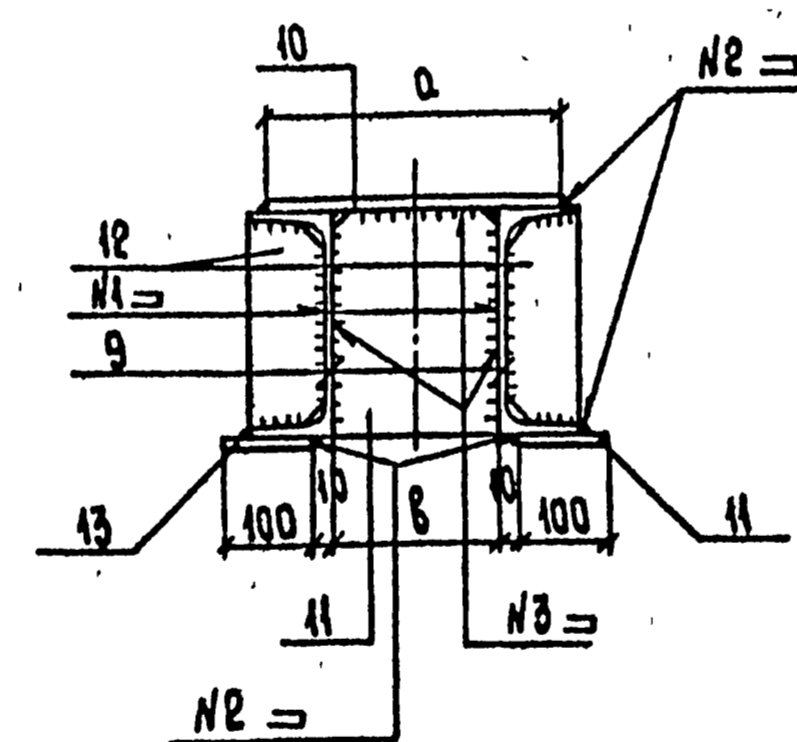
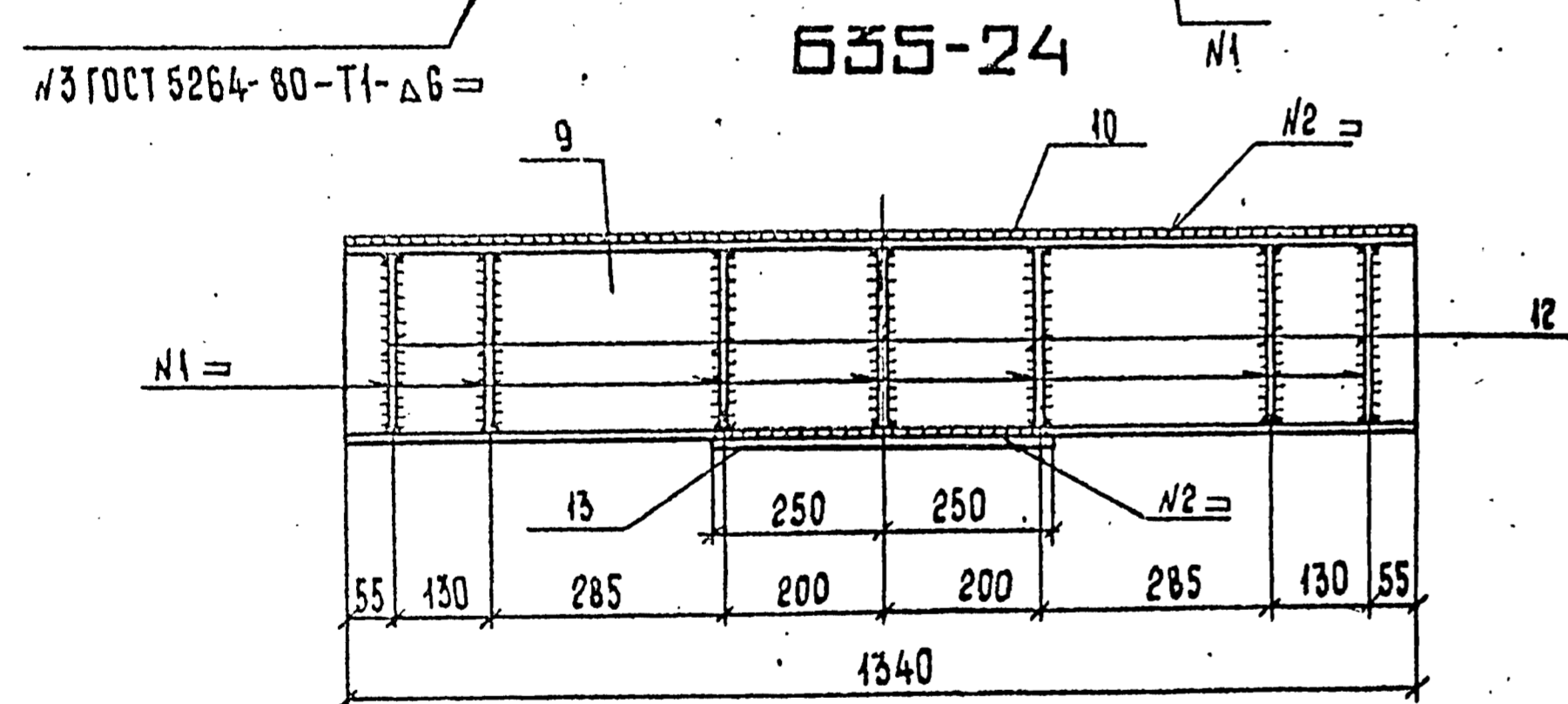


Б35-16 ; Б35-20



МАРКА	РАЗМЕРЫ, мм		МАССА, кг
	а	б	
Б35-16	220	120	82,4
Б35-20	260	160	108,7
Б35-24	320	190	156,3



ВЕДОМОСТЬ ЭЛЕМЕНТОВ

МАРКА	СЕЧЕНИЕ			ОПОРНЫЕ УСИЛИЯ			ГРУППА КОНСТР.	МАРКА МЕТАЛЛА	ПРИМЕЧАНИЕ
	9 ск из	Поз.	СОСТАВ	М, тс·м	Н, тс	Q, тс			
Б35-16	ЭФВ	1	№ 16				2	ВСт3сп5	
		2,3	-б=12				2	ВСт3сп5	
		4	-б=6				2	ВСт3сп5	
Б35-20	ЭФВ	5	№ 20				2	ВСт3сп5	
		6,7	-б=12				2	ВСт3сп5	
		8	-б=6				2	ВСт3сп5	
Б35-24	ЭФВ	9	№ 24				2	ВСт3сп5	
		10,13	-б=12				2	ВСт3сп5	
		12	-б=8				2	ВСт3сп5	

МЕТАЛЛИЧЕСКИЕ БАЛКИ ЗАЩИТИТЬ АНТИКОРРОЗИОННЫМ ПОКРЫТИЕМ В СООТВЕТСТВИИ СО СНиП 2.03.11-85.

ИЗМ. № ПОДП. ПОДАТЬ С ДАТОЙ ВЗЛОМ. ИЛЛ. 1294374-74

3.407.9-146.3-16КМ				СТАЛИЯ / МАССА / МАШТАБ	
БАЛКА Б35-16; Б35-20; Б35-24				Р	СМ. ТАБЛ. 1:10
СОБ. ИЛЛ. КУРНОСОВ	4.09.81	ЛИСТ	ЛИСТОВ	«ЭНЕРГОСЕТЬПРОЕКТ»	
ГИП СОКОЛОВ	4.09.81	Северо-Западное отделение Ленинград			
ГЛ. СПЕЦ. ПЕТРОВ	4.09.81				
Н. КОНТР. НАПЛЕВСКАЯ	4.09.81				
ПРОБЕРГА ТУШИНСКАЯ	4.09.81				
ИНЖЕНЕР КАВВАЛИНА	4.09.81				