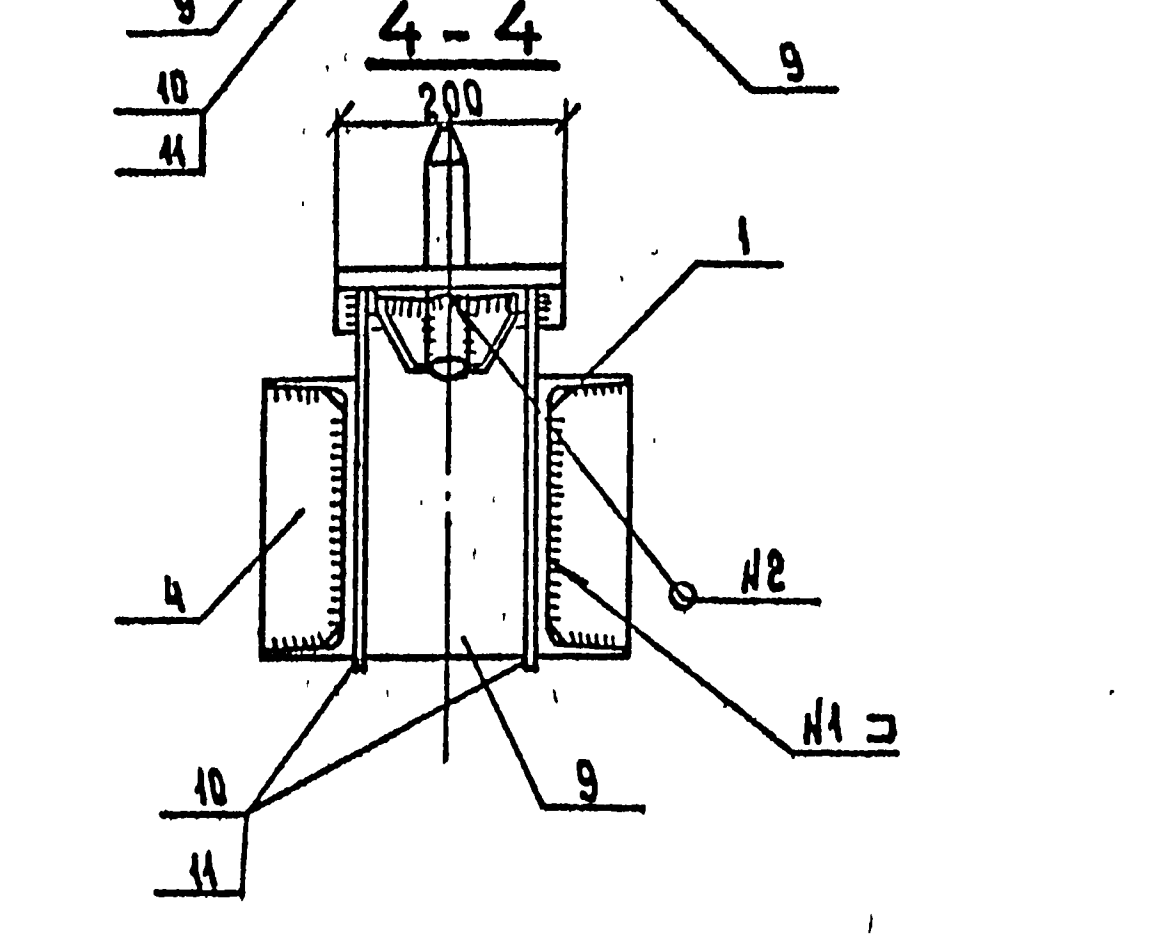
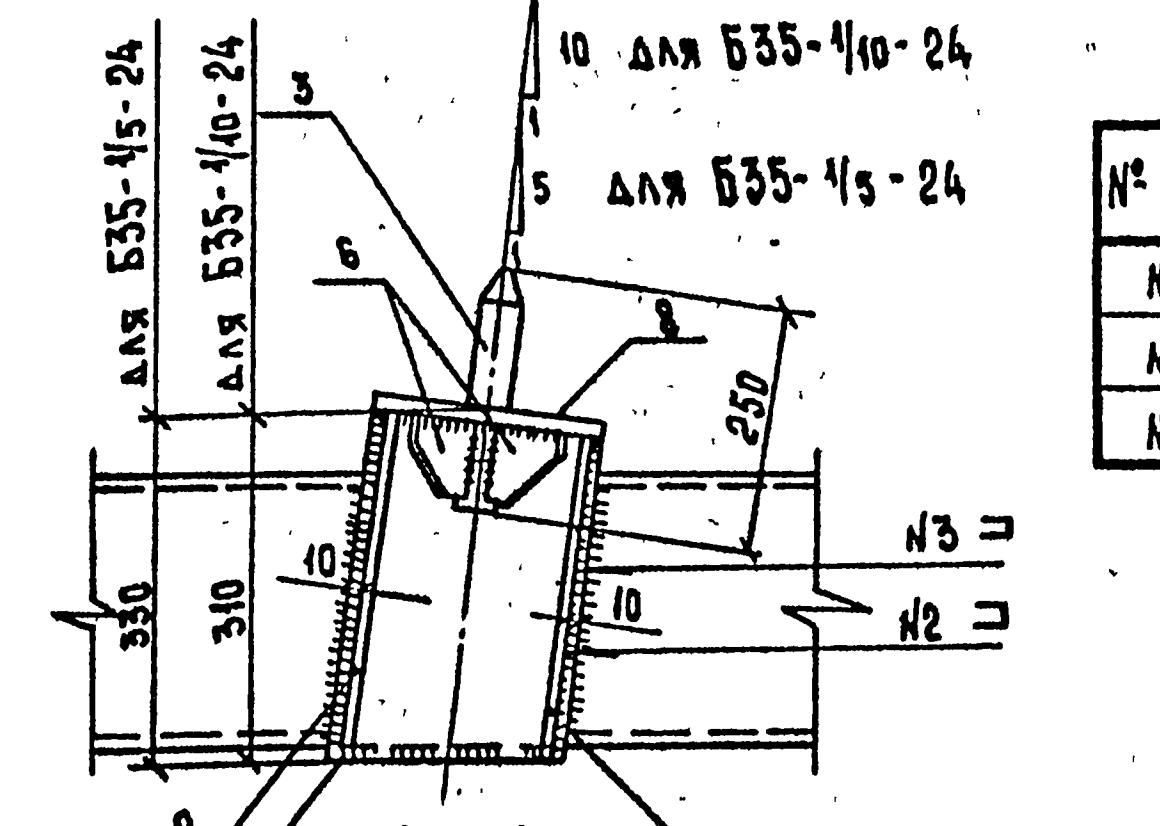
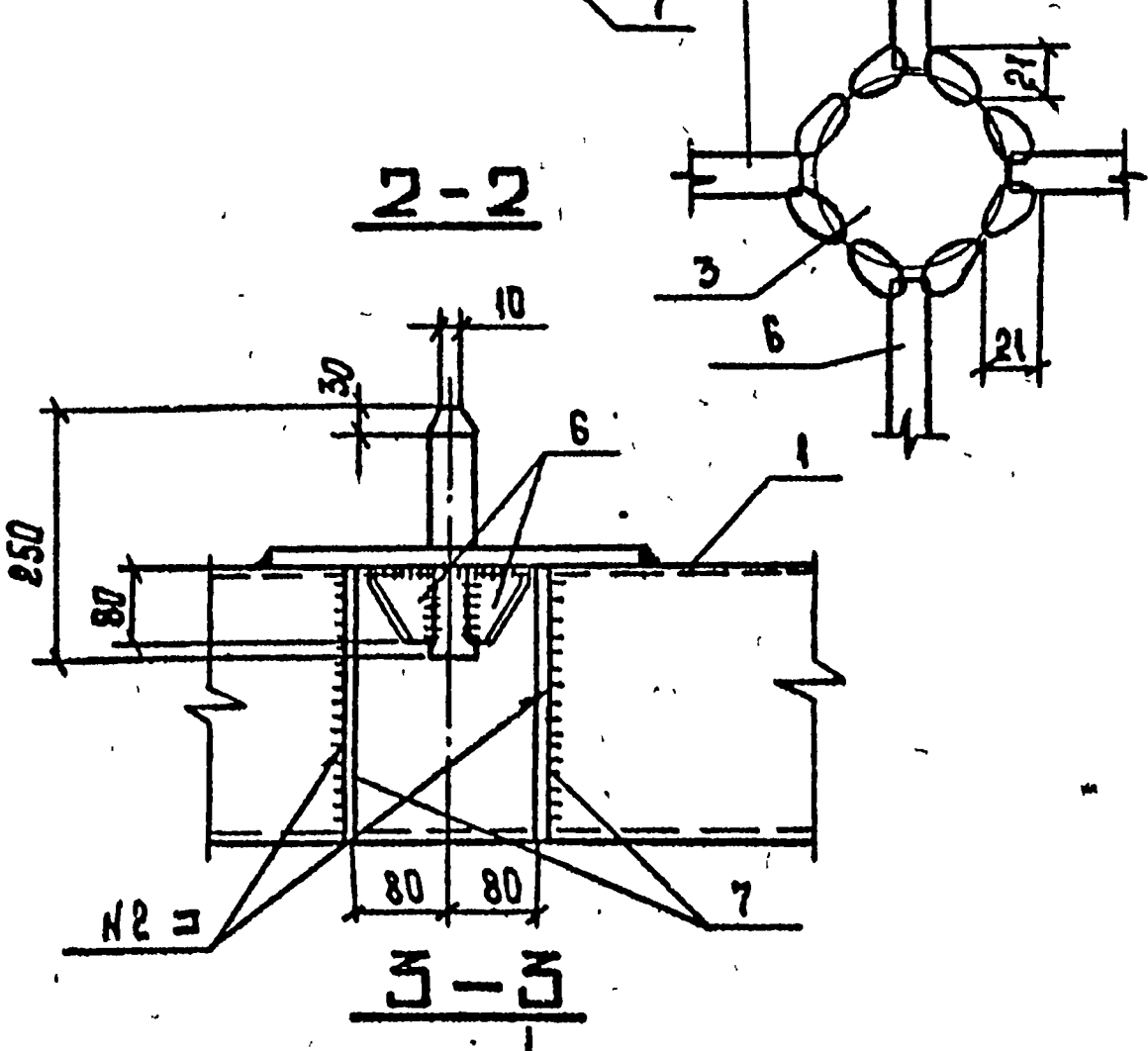
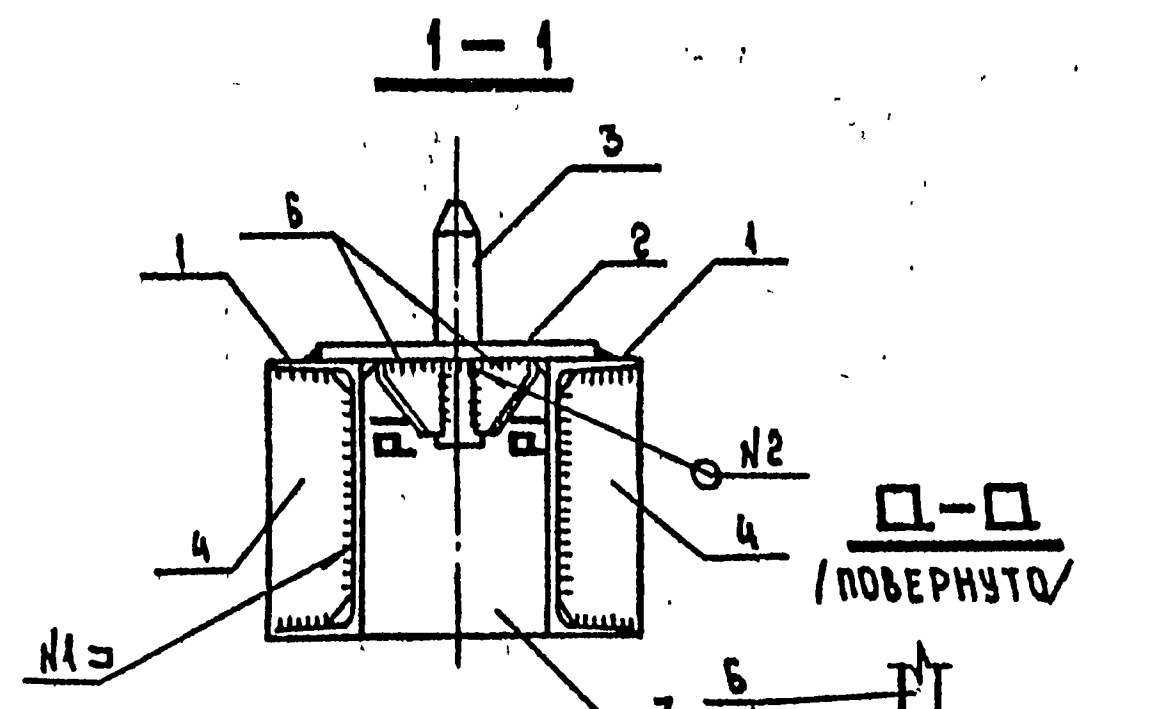
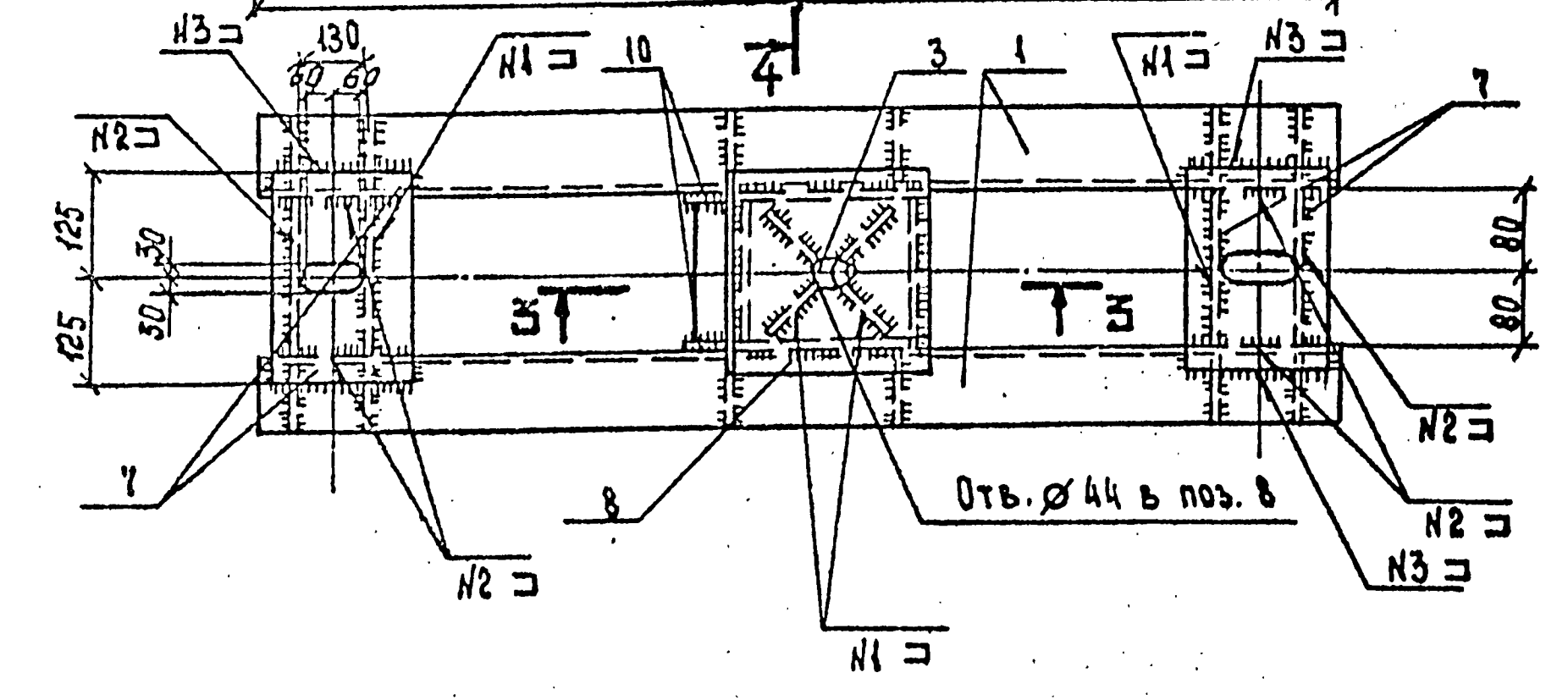
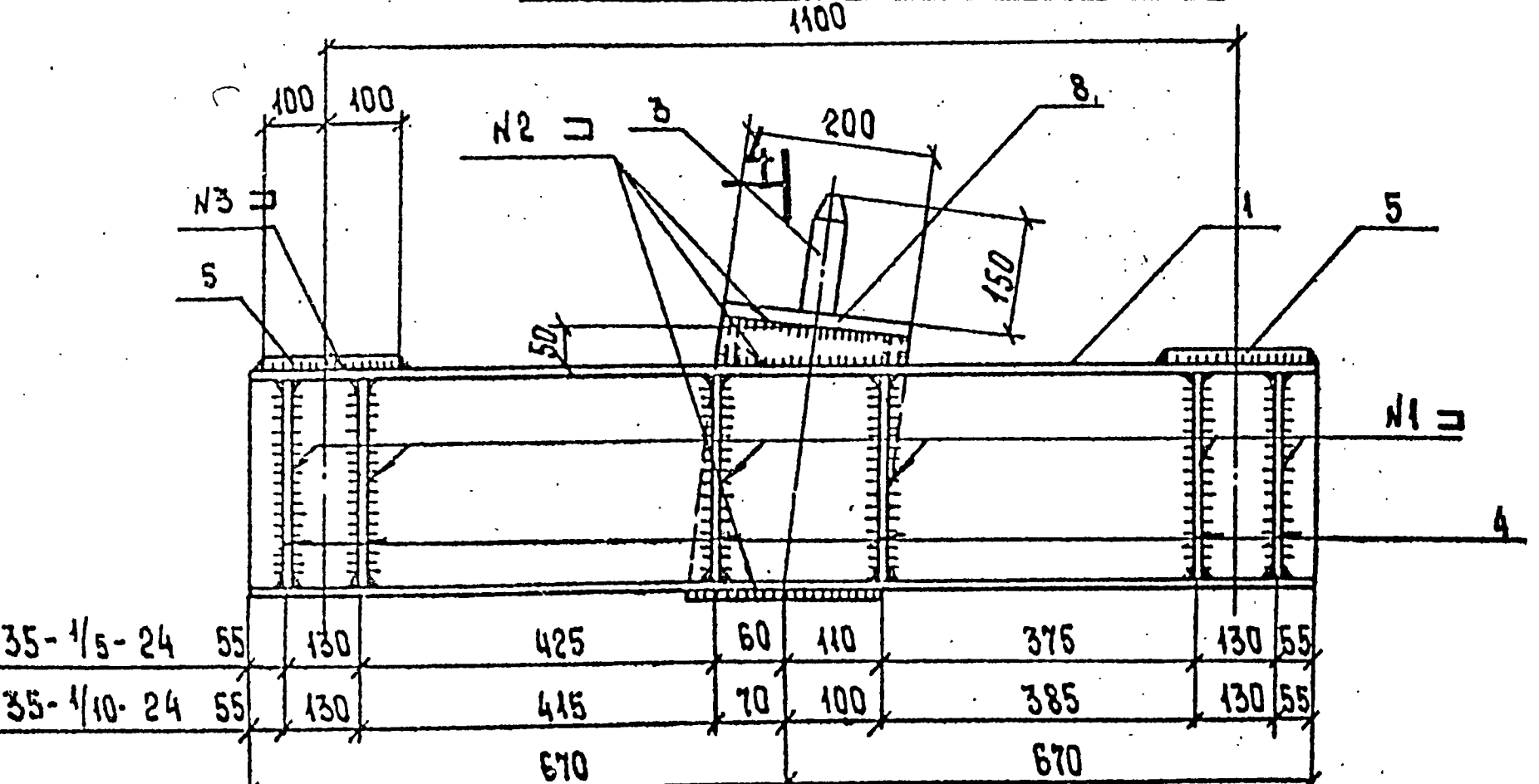
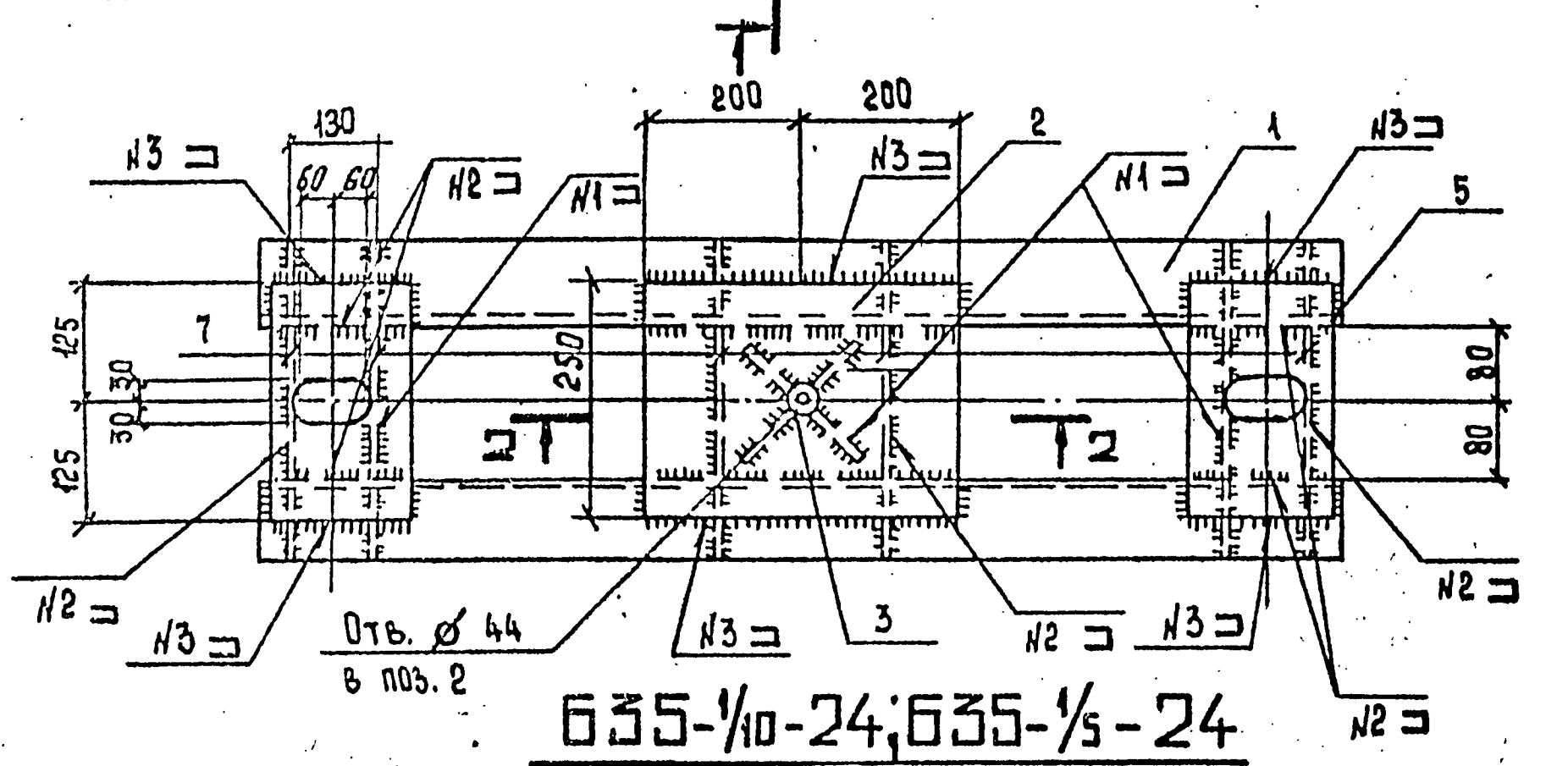
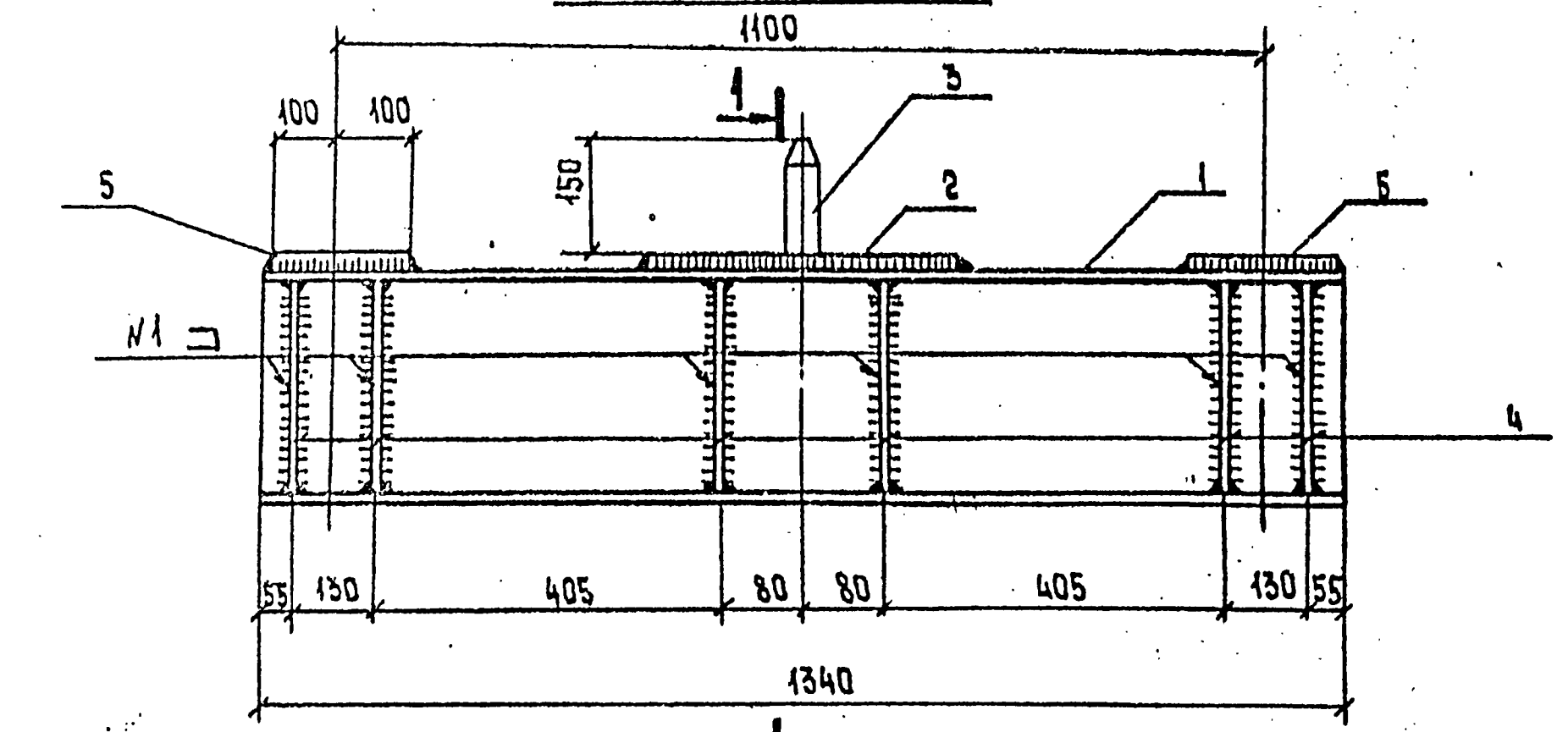


Б35-1-24



ВЕДОМОСТЬ ЭЛЕМЕНТОВ

МАРКА	СЕЧЕНИЕ		ОПОРНЫЕ УСИЛИЯ			ГРУППА КОНСТ.	МАРКА МЕТАЛЛА	ПРИМЕЧАНИЕ
	ЭСКИЗ	Поз.	СОСТАВ	М, ТС, М	Н, ТС			
Б35-1-24		1	N24				2	ВСтЗсп5
		2	-δ=16				2	ВСтЗсп5
		3	•φ42				2	ВСтЗсп2
		4,6	-δ=8				2	ВСтЗсп5
		5,7	-δ=12				2	ВСтЗсп5
Б35-1/10-24		1	N24				2	ВСтЗсп5
		3	•φ42				2	ВСтЗсп2
		4,6	-δ=8				2	ВСтЗсп5
		5,7	-δ=12				2	ВСтЗсп5
		8	-δ=16				2	ВСтЗсп5
Б35-1/5-24		1	N24				2	ВСтЗсп5
		3	•φ42				2	ВСтЗсп2
		4,6	-δ=8				2	ВСтЗсп5
		5,7	-δ=12				2	ВСтЗсп5
		8	-δ=16				2	ВСтЗсп5

№ ШВА	ОБОЗНАЧЕНИЕ
N1	ГОСТ5264-80-Т3-ΔБ
N2	ГОСТ5264-80-Т1-ΔБ
N3	ГОСТ5264-80-Н1-ΔБ

МАРКА	МАССА КГ
Б35-1-24	123,9
Б35-1/10-24	127,4
Б35-1/5-24	128,2

МЕТАЛЛИЧЕСКИЕ ДЕТАЛИ ЗАЩИТИТЬ АНТИКОРРОЗИЙНЫМ ПОКРЫТИЕМ В СООТВЕТСТВИИ СО СНИП 2.03.11-85.

3.407.9-146.3-10 КМ		СТАЛЬНАЯ МАССА / МАСШТАБ	
БАЛКА Б35-1-24		Р	СМ. ТАБЛ. 1:10
Б35-1/10-24			
Б35-1/5-24			
ЗА. ПРОЕК. КУРНОСОВ	4.2.17	ЛИСТ	
ГИП. КОКОЛОВ	4.2.17	ЭНЕРГОСЕТЬПРОЕКТ	
ГЛ. СПЕЦ. ПЕТРОВ	4.2.17	Северо-Западное отделение	
Н. КОНТР. КАДЛЕНСКАЯ	4.2.17	Ленинград	
ПРОВЕРКА. ТУЧИНСКАЯ	4.2.17		
ИНЖЕНЕР. БЕЛЕНКАЯ	4.2.17		

КОПИРОВАЛА ВЛАДИМИРОВА Е.Б.

ФОРМАТ А2

ИЗБ. № 102/1. Подпись и дата. ВЗДМ. ШИП № 1229437474