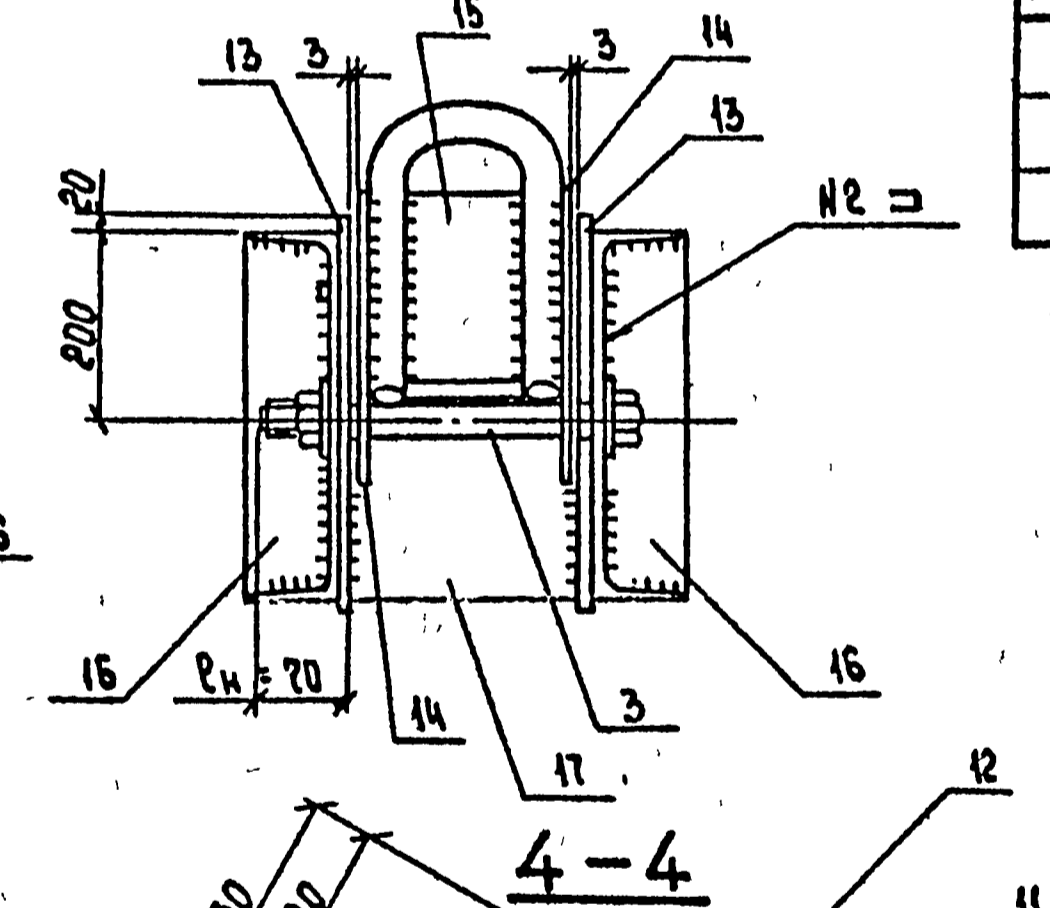
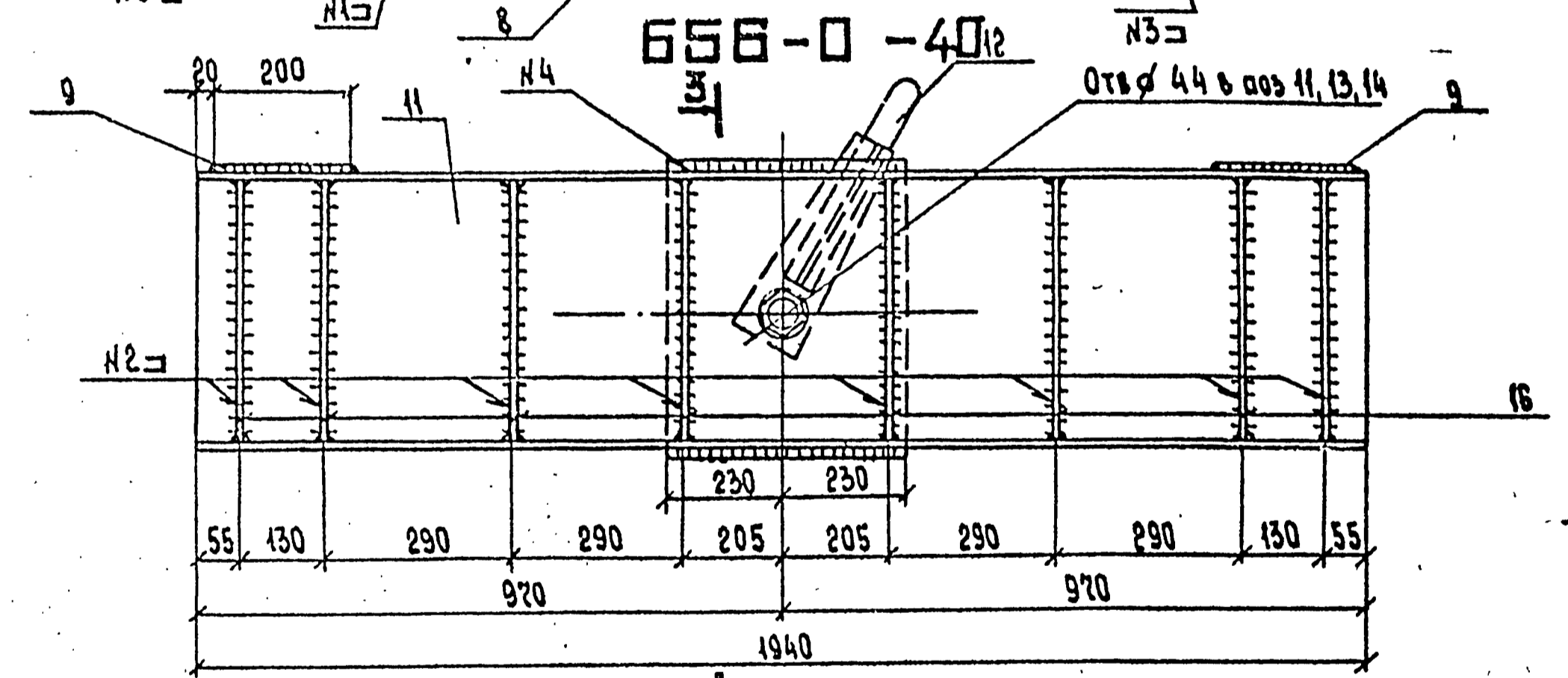
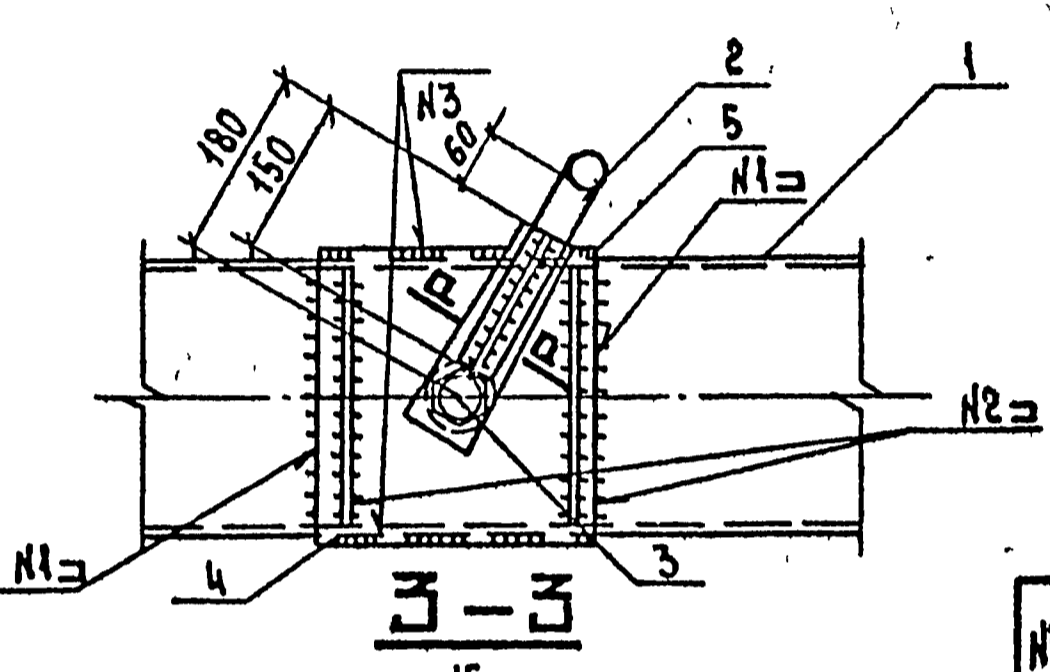
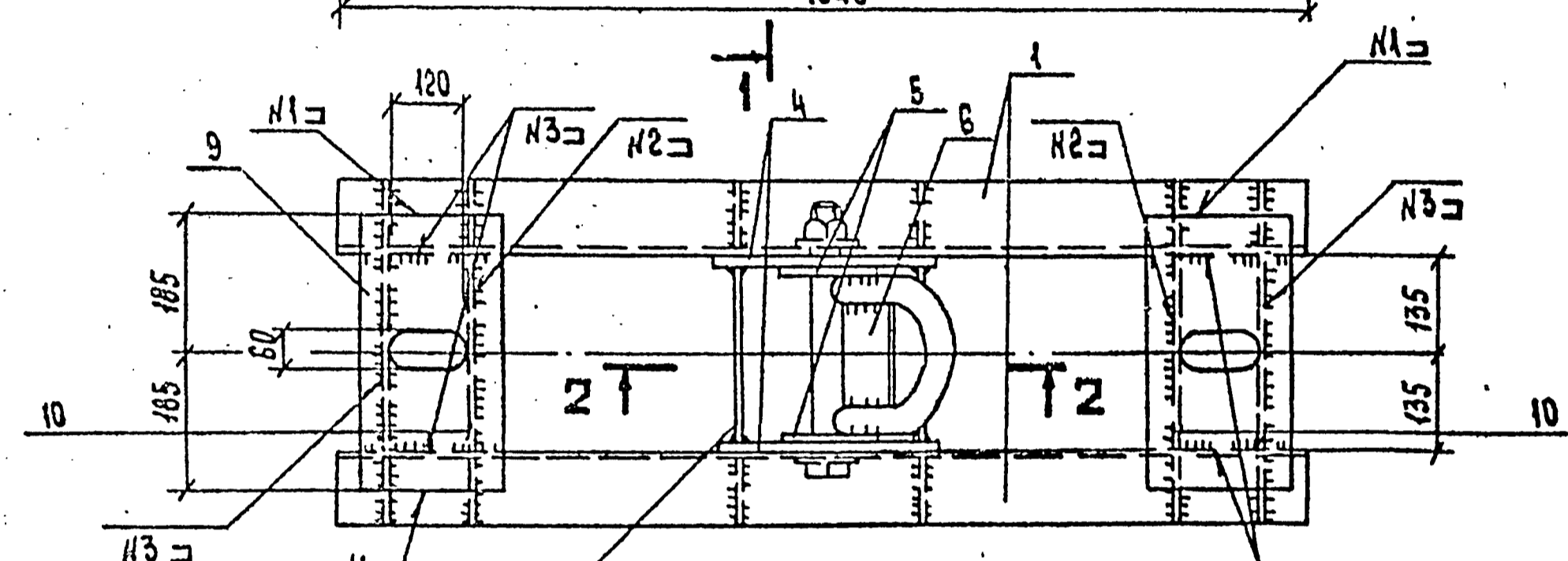
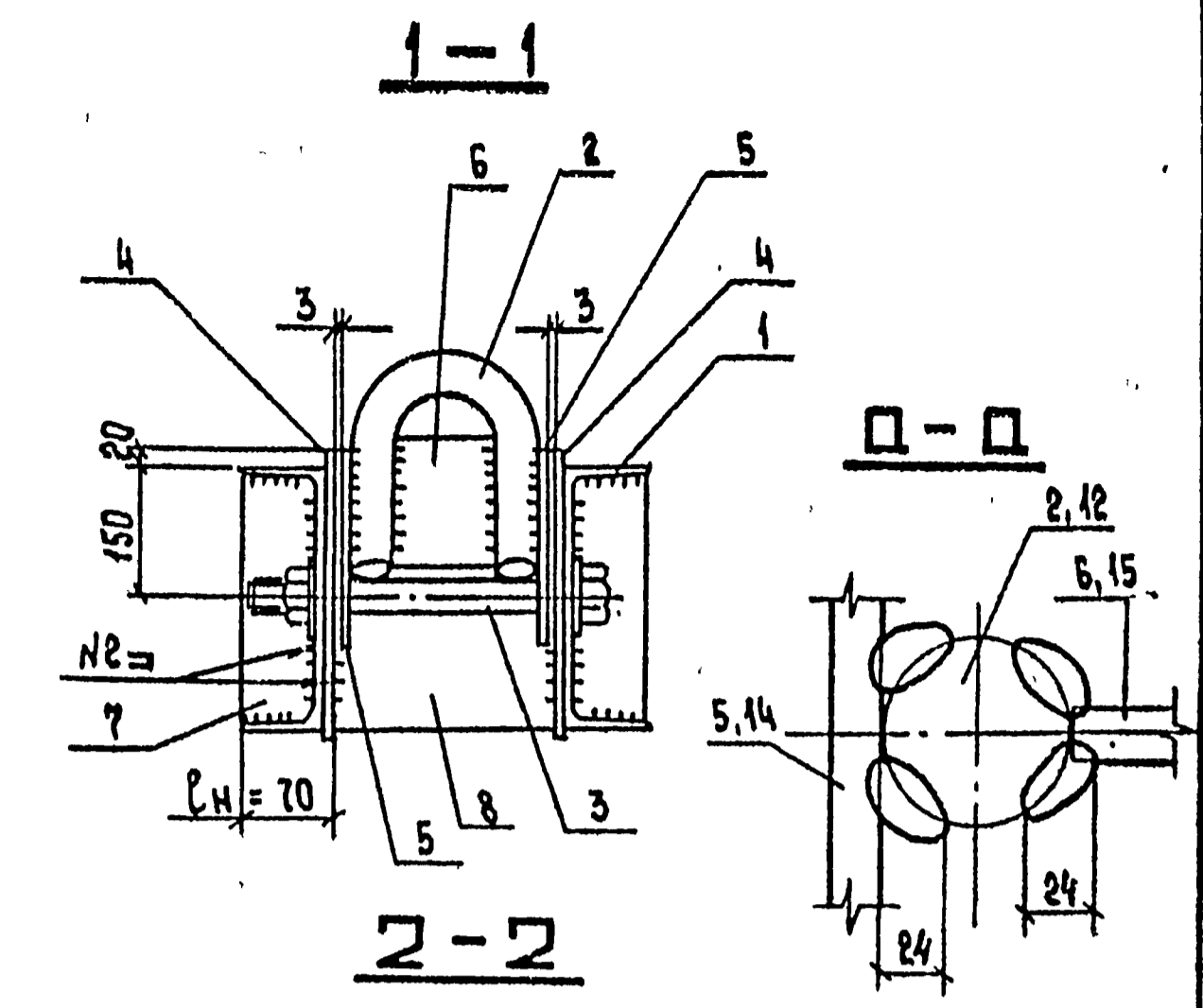
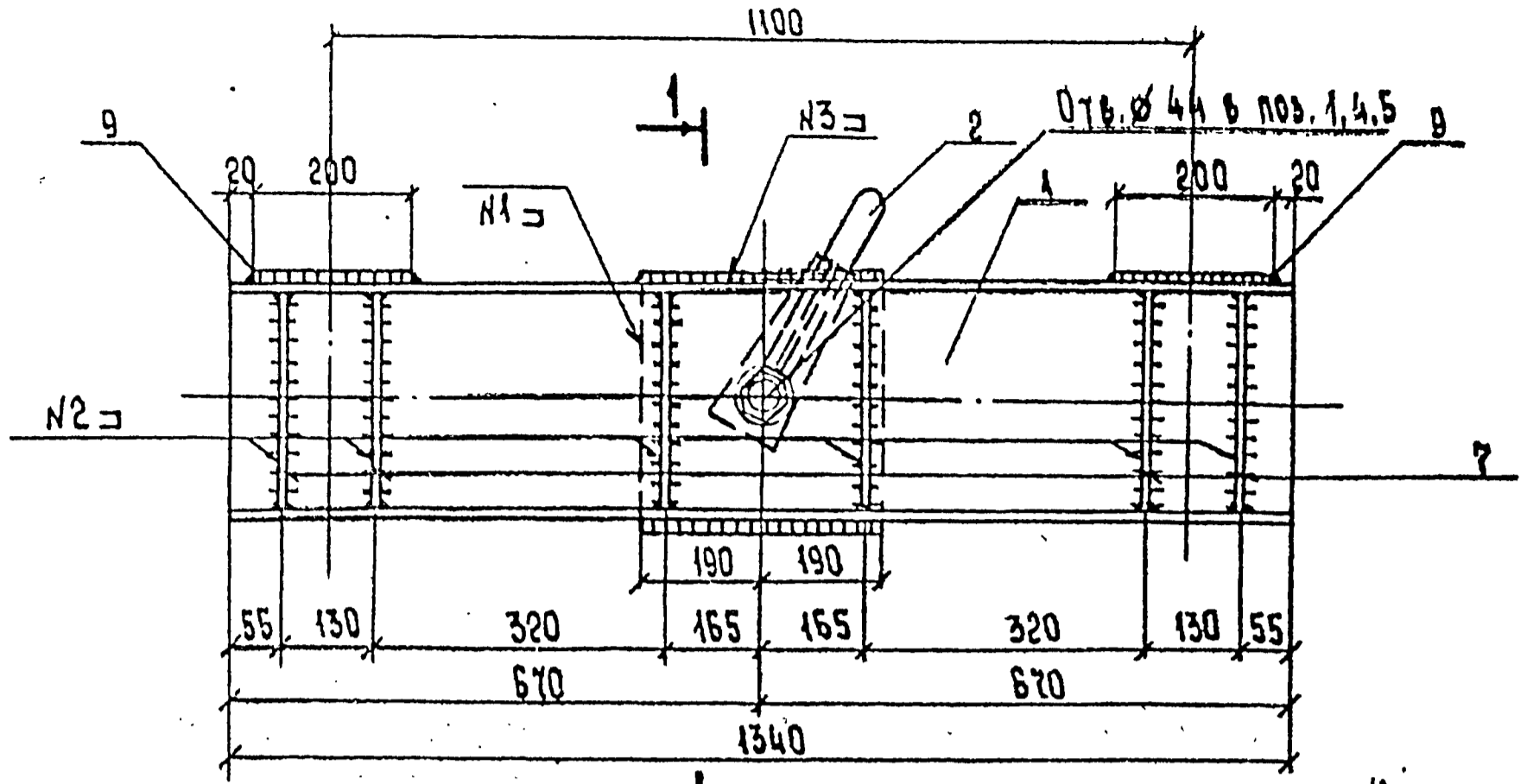


Б35-0-30



ВЕДОМОСТЬ ЭЛЕМЕНТОВ									
МАРКА	СЕЧЕНИЕ			ОПОРНЫЕ УСИЛИЯ			ГРУППА КОНСТ.	МАРКА МЕТАЛЛА	ПРИМЕЧАНИЕ
	Эскиз	Поз	Состав	М, тс.н	Н, тс	В, тс			
Б35-0-30	Э	1	Н 30				2	ВСт3 сп5	
		2	∅ 48				2	ВСт3 сп5	
		3	БОЛТ М42×350				2	ВСт3 сп5	по чертежу
		4,5,8	-δ=12				2	ВСт3 сп5	
		7	-δ=8				2	ВСт3 псб	
		СТАНДАРТНЫЕ ИЗДЕЛИЯ							
			ГАЙКА М42				2	ВСт3 сп5	
			ШАЙБА 42				2	ВСт3 псб	
Б56-0-40	Э	11	Н 40				2	ВСт3 сп5	
		12	∅ 48				2	ВСт3 сп5	
		3	БОЛТ М42×350				2	ВСт3 сп5	по чертежу
		9,13,14	-δ=12				2	ВСт3 сп5	
		16	-δ=8				2	ВСт3 псб	
		СТАНДАРТНЫЕ ИЗДЕЛИЯ							
			ГАЙКА М42				2	ВСт3 сп5	
			ШАЙБА 42				2	ВСт3 псб	

№ ШЫ	ОБОЗНАЧЕНИЕ
Н1	ГОСТ 5264-80-Н1-ΔБ
Н2	ГОСТ 5264-80-Т3-ΔБ
Н3	ГОСТ 5264-80-Т1-ΔВ

МАРКА	МАССА КГ
Б35-0-30	207,6
Б56-0-40	379,7

1. Позиции 2, 12 гнуть в горячем состоянии, Rн гнуть 60 мм.  
 2. В поз. 1 и 4, 11 и 13 отверстие ф44 сверлить совместно.  
 3. Металлические балки защитить антикоррозийным покрытием в соответствии со СНиП 2.03.11-85.

1254374-У  
 ИЗОБ. ЧИЗ. №  
 Подпись и дата

3.407.9-146.3-15 KM			СТАДИЯ	МАССА	МАСШТАБ
Балка Б35-0-30	Р	СМ.	1:10		
Б56-0-40	ТАБЛ.				
	Лист	Листов			
ИНЖЕНЕР БЕЛЕЦКАЯ			«ЭНЕРГСОЕЗПРОЕКТ»		
Копировала Валентина Е.Е.			Старший специалист		