

Инв. № подл.		Подп. и дата		Взам. инв. №		Инв. № дубл.		Подп. и дата																			
Формат	Лист	Лист	Лист	Лист	Лист	Лист	Лист	Лист	Лист																		
			Обозначение			Наименование			Кол. на исполн. ТС-626.00.000			Примечание															
									-	001	002		003	004	005	006	007	008	009								
						<u>Документация</u>																					
A3			ТС-626.00.000 СБ			Сборочный чертеж			X	X	X	X	X	X	X	X	X	X									
A4			ТС-623 Д			Технические требования Сборочные единицы			X	X	X	X	X	X	X	X	X	X									
A4	1		ТС-626.01.000 - 117			Корпус			1																		
			- 118			Корпус			1																		
			- 119			Корпус				1																	
			- 120			Корпус					1																
			- 121			Корпус						1															
			- 122			Корпус							1														
			- 123			Корпус								1													
			- 124			Корпус									1												
Исполнения 10...19 см. л. 4-6 20...29 см. л. 7-9 30...39 см. л. 10-12 40...49 см. л. 13-15 50...59 см. л. 16-18 60...69 см. л. 19-21 70...79 см. л. 22-24										80...89 см. л. 25-27 90...99 см. л. 28-30 100...109 см. л. 31-33 110...119 см. л. 34-36 120...125 см. л. 37-38		Изм. Лист Разработ. Проект		№ докум. Стеланова Белитченко		Подп. Дат		Лист Листов		ТС-626.00.000		Опора скользящая хомутовая		Лит. Лист Листов		А00Т "СЗЗМП" Формат А4	
										И. констр. Утв.		Паутов		Трапанин		Коп. Иванова											

Инв. № подл.		Подп. и дата		Взам. инв. №		Инв. № дубл.		Подп. и дата													
Формат	Лист	Лист	Лист	Лист	Лист	Лист	Лист	Лист	Лист												
			Обозначение			Наименование			Кол. на исполн. ТС-626.00.000-			Примечание									
									-	001	002		003	004	005	006	007	008	009		
A4	1		ТС-626.01.000 - 125			Корпус													1		
			ТС-626.01.000			Корпус														1	
						<u>Детали</u>															
A4	2		ТС-626.00.001			Хомут			1	1	1										
			- 01			Хомут					1	1	1								
			- 02			Хомут							1	1	1						
			- 03			Хомут														1	
A4	3		ТС-626.00.002			Прокладка диэлектрическая			1	1	1										
			- 01			Прокладка диэлектрическая					1	1	1								
			- 02			Прокладка диэлектрическая							1	1	1						
			- 03			Прокладка диэлектрическая														1	
A4	4		ТС-626.00.003			Прокладка диэлектрическая			1	1	1										
			- 01			Прокладка диэлектрическая					1	1	1								
			- 02			Прокладка диэлектрическая							1	1	1						
										И. констр. Утв.		Паутов		Трапанин		Коп. Иванова		ТС-626.00.000		Лит. Лист Листов	
																				2	

Инв. № подл.		Подл. и дата		Взам. инв. №		Инв. № дубл.		Подл. и дата		Кол. на исполн. ТС-626.00.000-										Примечание			
Формат	Лист	Обозначение	Наименование	001	002	003	004	005	006	007	008	009	010	011	012	013	014	015	016		017	018	019
А4	4	ТС-626.00.003 - 03	Прокладка диэлектрическая																				1
			Стандартные изделия																				
	5		Гайки ГОСТ 5915-70																				
			М16 - 7Н.5	4	4	4	4	4	4	4	4	4	4	4	4	4	4	4	4	4	4	4	
				ТС-626.00.000																			Лист
				Кол. издана																			3
				Формат А4																			

Инв. № подл.		Подл. и дата		Взам. инв. №		Инв. № дубл.		Подл. и дата		Кол. на исполн. ТС-626.00.000-										Примечание				
Формат	Лист	Обозначение	Наименование	010	011	012	013	014	015	016	017	018	019	010	011	012	013	014	015		016	017	018	019
			Документация																					
А3		ТС-626.00.000 СБ	Сборочный чертеж	×	×	×	×	×	×	×	×	×	×	×	×	×	×	×	×	×	×	×	×	
А4		ТС-623 Д	Технические требования	×	×	×	×	×	×	×	×	×	×	×	×	×	×	×	×	×	×	×	×	
			Сборочные единицы																					
А4	1	ТС-626.01.000 - 001	Корпус	1																				
		- 002	Корпус		1																			
		- 003	Корпус			1																		
		- 004	Корпус				1																	
		- 005	Корпус					1																
		- 006	Корпус						1															
		- 007	Корпус							1														
		- 008	Корпус								1													
		- 009	Корпус									1												
		- 010	Корпус										1											
				ТС-626.00.000																			Лист	
				Кол. издана																			4	
				Формат А3																				

Инв. № подл.		подп. и дата		взам. инв. №		Инв. № дубл.		подп. и дата										
Формат	Заряд	Лист	Обозначение	Наименование	Кол. на исполн. ТС-626.00.000-										Примечание			
					010	011	012	013	014	015	016	017	018	019				
					<u>Детали</u>													
A4	2		ТС-626.00.001 - 03	Хомут	1	1												
			- 04	Хомут			1	1	1									
			- 05	Хомут						1	1	1						
			- 06	Хомут											1	1		
A4	3		ТС-626.00.002 - 03	Прокладка диэлектрическая	1	1												
			- 04	Прокладка диэлектрическая			1	1	1									
			- 05	Прокладка диэлектрическая						1	1	1						
			- 06	Прокладка диэлектрическая											1	1		
A4	4		ТС-626.00.003 - 03	Прокладка диэлектрическая	1	1												
			- 04	Прокладка диэлектрическая			1	1	1									
			- 05	Прокладка диэлектрическая						1	1	1						
			- 06	Прокладка диэлектрическая												1	1	

Изм.	Лист	№ докум.	Подп.	Дата

ТС-626.00.000

Лист
5

Формат А4

Инв. № подл.		подп. и дата		взам. инв. №		Инв. № дубл.		подп. и дата										
Формат	Заряд	Лист	Обозначение	Наименование	Кол. на исполн. ТС-626.00.000-										Примечание			
					010	011	012	013	014	015	016	017	018	019				
					<u>Стандартные изделия</u>													
	5			Гайки ГОСТ 5915-70														
				M16-7H.5	4	4	4	4	4	4	4	4						
				M20-7H.5											4	4		

Изм.	Лист	№ докум.	Подп.	Дата

ТС-626.00.000

Лист
6

Формат А4

Инв. № подл.		Подп. и дата		Взам. инв. №		Инв. № дубл.		Подп. и дата										
Формат Листа Лист	Обозначение			Наименование			Кол. на исполн. ТС-626.00.000-									Примечание		
							020	021	022	023	024	025	026	027	028		029	
				<u>Документация</u>														
A3	ТС-626.00.000 СБ			Сборочный чертеж			1	1	1	1	1	1	1	1	1	1	1	1
A4	ТС-623 Д			Технические требования Сборочные единицы														
A4	1	ТС-626.01.000 - 011			Корпус			1										
		- 012			Корпус				1									
		- 013			Корпус					1								
		- 014			Корпус						1							
		- 015			Корпус							1						
		- 016			Корпус								1					
		- 017			Корпус									1				
		- 018			Корпус										1			
		- 019			Корпус											1		
		- 020			Корпус												1	
						ТС-626.00.000						Лист						
												7						
						Инв. Лист № докум. Подп. Дата Коп. Иванаова						Формат А4						

Инв. № подл.		Подп. и дата		Взам. инв. №		Инв. № дубл.		Подп. и дата										
Формат Листа Лист	Обозначение			Наименование			Кол. на исполн. ТС-626.00.000-									Примечание		
							020	021	022	023	024	025	026	027	028		029	
				<u>Детали</u>														
A4	2	ТС-626.00.001 - 06			Хомут			1										
		- 07			Хомут				1	1	1							
		- 08			Хомут						1	1	1					
		- 09			Хомут									1	1	1		
A4	3	ТС-626.00.002 - 03			Прокладка диэлектрическая						1	1	1					
		- 09			Прокладка диэлектрическая									1	1	1		
		- 06			Прокладка диэлектрическая			1										
		- 07			Прокладка диэлектрическая			1	1	1								
A4	4	ТС-626.00.003 - 06			Прокладка диэлектрическая			1										
		- 07			Прокладка диэлектрическая			1	1	1								
A4		ТС-627.00.001 - 03			Прокладка диэлектрическая						1	1	1					
		- 05			Прокладка диэлектрическая									1	1	1		
						ТС-626.00.000						Лист						
												8						
						Инв. Лист № докум. Подп. Дата Коп. Иванаова						Формат А4						

Инв. № подл.		Подп. и дата		Взам. инв. №		Инв. № учета		Подп. и дата		Кол. на исполн. ТС-626.00.000-	Примечание						
Формат	Экз	Лист	Обозначение		Наименование		020	021	022			023	024	025	026	027	028
						Стандартные изделия											
		5				Гайки ГОСТ 5915-70 М16 - 7Н.5 М20 - 7Н.5	4	4	4	4	4	4	4	4	4	4	
							ТС-626.00.000							Лист 9			
						Изм. Лист N докум. Подп. Дата Кол. Иванова						Формат А4					

Инв. № подл.		Подп. и дата		Взам. инв. №		Инв. № учета		Подп. и дата		Кол. на исполн. ТС-626.00.000-	Примечание							
Формат	Экз	Лист	Обозначение		Наименование		030	031	032			033	034	035	036	037	038	039
						Документация												
A3					ТС-626.00.000 СБ	Сборочный чертеж	X	X	X	X	X	X	X	X	X	X		
						Сборочные единицы												
A3	1			ТС-626.01.000 -021	Корпус	1												
				-022	Корпус		1											
				-023	Корпус			1										
				-024	Корпус				1									
				-025	Корпус					1								
				-026	Корпус						1							
				-027	Корпус							1						
				-028	Корпус								1					
				-029	Корпус									1				
				-030	Корпус										1			
							ТС-626.00.000							Лист 10				
						Изм. Лист N докум. Подп. Дата						Формат А4						

Инв. № подл.		Подп. и дата		Взам. инв. №		Инв. № дубл.		Подп. и дата											
Формат	Зона	Лист	Обозначение	Наименование	Кол. на исполн. ТС-626.00.000-										Примечание				
					030	031	032	033	034	035	036	037	038	039					
					<u>Детали</u>														
А4	2		ТС-626.00.001 - 10	Хомут	1	1	1												
			- 11	Хомут				1	1	1									
			- 03	Хомут							2	2	2						
			- 04	Хомут														2	
А4	3		ТС-626.00.002 - 10	Прокладка электрическая	1	1	1												
			- 11	Прокладка электрическая				1	1	1									
			- 03	Прокладка электрическая							2	2	2						
			- 04	Прокладка электрическая														2	
А4	4		ТС-627.00.001 - 06	Прокладка электрическая	1	1	1												
			- 08	Прокладка электрическая				1	1	1									
А4			ТС-626.00.003 - 08	Прокладка электрическая							2	2	2						
			- 09	Прокладка электрическая														2	
Изм. Лист № в докум. Подп. Дата													ТС-626.00.000			Лист			
кол. экзemplов																11			

Инв. № подл.		Подп. и дата		Взам. инв. №		Инв. № дубл.		Подп. и дата											
Формат	Зона	Лист	Обозначение	Наименование	Кол. на исполн. ТС-626.00.000-										Примечание				
					030	031	032	033	034	035	036	037	038	039					
					<u>Стандартные изделия</u>														
	5			Гайки ГОСТ 5915-70															
				М20-7Н.5	4	4	4	4	4	4									
				М16-7Н.5							8	8	8	8					
Изм. Лист № в докум. Подп. Дата													ТС-626.00.000			Лист			
кол. экзemplов																12			

Инв. № подл.		Подп. и дата		Взам. инв. №		Инв. № дубл.		Подп. и дата										
Формат	Лист	Зона	Лист	Обозначение	Наименование	Кол. на исполн. ТС-626.00.000-										Примечание		
						040	041	042	043	044	045	046	047	048	049			
					<u>Документация</u>													
A3				ТС-626.00.000 СБ	Сборочный чертеж	×	×	×	×	×	×	×	×	×	×	×	×	
A4				ТС-623 Д	Технические требования Сборочные единицы	×	×	×	×	×	×	×	×	×	×	×	×	
A4	1			ТС-626.01.000-031	Корпус	1												
				-032	Корпус		1											
				-033	Корпус			1										
				-034	Корпус				1									
				-035	Корпус					1								
				-036	Корпус						1							
				-037	Корпус							1						
				-038	Корпус								1					
				-039	Корпус									1				
				-040	Корпус										1			
															ТС-626.00.000		Лист	
															Изм. Лист. № докум. Подп. Дата		13	формат А4
															Коп. Идентификация			

Инв. № подл.		Подп. и дата		Взам. инв. №		Инв. № дубл.		Подп. и дата										
Формат	Лист	Зона	Лист	Обозначение	Наименование	Кол. на исполн. ТС-626.00.000-										Примечание		
						040	041	042	043	044	045	046	047	048	049			
					<u>Детали</u>													
A4	2			ТС-626.00.001-04	Хомут	2	2											
				-05	Хомут			2	2	2								
				-06	Хомут						2	2	2					
				-07	Хомут									2	2			
A3	3			ТС-626.00.002-04	Прокладка диэлектрическая	2	2											
				-05	Прокладка диэлектрическая			2	2	2								
				-06	Прокладка диэлектрическая						2	2	2					
				-07	Прокладка диэлектрическая									2	2			
A3	4			ТС-626.00.003-09	Прокладка диэлектрическая	2	2											
				-10	Прокладка диэлектрическая			2	2	2								
				-11	Прокладка диэлектрическая						2	2	2					
				-12	Прокладка диэлектрическая									2	2			
															ТС-626.00.000		Лист	
															Изм. Лист. № докум. Подп. Дата		14	

Инв. № подл.		подп. и дата		Взам. инв. №		Инв. № дубл.		подп. и дата		Кол. на исполн. ТС-626.00.000-										Примечание
Формат	Зона	Лист	Обозначение			Наименование			040	041	042	043	044	045	046	047	048	049		
						<u>Стандартные изделия</u>														
		5				Гайки ГОСТ 5915-70														
						М16 - 7Н.5			8	8	8	8	8							
						М20 - 7Н.5								8	8	8	8	8		
ТС-626.00.000																		Лист		
Инв. Лист И в о к у м Подп. Дата																		15		
Коп. изданий																		Формат А4		

Инв. № подл.		подп. и дата		Взам. инв. №		Инв. № дубл.		подп. и дата		Кол. на исполн. ТС-626.00.000-										Примечание
Формат	Зона	Лист	Обозначение			Наименование			050	051	052	053	054	055	056	057	058	059		
						<u>Документация</u>														
A3			ТС-626.00.000 СБ			Сборочный чертеж			×	×	×	×	×	×	×	×	×	×		
A4			ТС-623 Д			Технические требования			×	×	×	×	×	×	×	×	×	×		
						<u>Сборочные единицы</u>														
A3	1		ТС-626.01.000 - 041			Корпус			1											
			- 042			Корпус				1										
			- 043			Корпус					1									
			- 044			Корпус						1								
			- 045			Корпус							1							
			- 046			Корпус								1						
			- 047			Корпус									1					
			- 048			Корпус										1				
			- 049			Корпус											1			
			- 050			Корпус												1		
ТС-626.00.000																		Лист		
Инв. Лист И в о к у м Подп. Дата																		15		

Инв. № подл.		Подп. и дата		Взам. инв. №		Инв. № дубл.		Подп. и дата									
Формат	Знак	Лист	Обозначение	Наименование	Кол. на исполн. ТС-626.00.000-										Примечание		
					050	051	052	053	054	055	056	057	058	059			
					<u>Детали</u>												
A4		2	ТС-626.00.001 - 07	Хомут	2												
			- 08	Хомут	2	2	2										
			- 09	Хомут				2	2	2							
			- 10	Хомут								2	2	2			
A4		3	ТС-626.00.002 - 07	Прокладка диэлектрическая	2												
			- 08	Прокладка диэлектрическая	2	2	2										
			- 09	Прокладка диэлектрическая				2	2	2							
			- 10	Прокладка диэлектрическая								2	2	2			
A4		4	ТС-626.00.003 - 12	Прокладка диэлектрическая	2												
A4			ТС-627.00.001 - 02	Прокладка диэлектрическая	2	2	2										
			- 04	Прокладка диэлектрическая				2	2	2							
			- 06	Прокладка диэлектрическая								2	2	2			
													Лист 17				
													ТС-626.00.000				
													Коп. Ивановца				
													Формат А4				

Инв. № подл.		Подп. и дата		Взам. инв. №		Инв. № дубл.		Подп. и дата									
Формат	Знак	Лист	Обозначение	Наименование	Кол. на исполн. ТС-626.00.000-										Примечание		
					050	051	052	053	054	055	056	057	058	059			
					<u>Стандартные изделия</u>												
		5		Гайки ГОСТ 5915-70 М20-7Н.5	8	8	8	8	8	8	8	8	8	8			
													Лист 18				
													ТС-626.00.000				

Инв.№ подл.			Подп. и дата	Взам.инв.№	Инв.№ подл.	Подп. и дата	Кол. на исполн. ТС-626.00.000-										Примечание
Формат	Экз	Лист	Обозначение	Наименование	060	061	062	063	064	065	066	067	068	069			
							<u>Документация</u>										
A3			ТС-626.00.000 СБ	Оборочный чертеж	<	<	<	<	<	<	<	<	<	<	<		
A4			ТС-626.Д	Технические требования	<	<	<	<	<	<	<	<	<	<	<		
				<u>Сборочные единицы</u>													
A4	1		ТС-626.01.000 - 051	Корпус	1												
			- 052	Корпус	1												
			- 053	Корпус		1											
			- 054	Корпус			1										
			- 055	Корпус				1									
			- 056	Корпус					1								
			- 057	Корпус						1							
			- 058	Корпус							1						
			- 059	Корпус								1					
			- 060	Корпус									1				
					ТС-626.00.000										Лист 19		
					Изм. Лист № докум. Подп. Дата Кол. экземпляров										Формат А4		

Инв.№ подл.			Подп. и дата	Взам.инв.№	Инв.№ подл.	Подп. и дата	Кол. на исполн. ТС-626.00.000-										Примечание
Формат	Экз	Лист	Обозначение	Наименование	060	061	062	063	064	065	066	067	068	069			
							<u>Детали</u>										
A4	2		ТС-626.00.001 - 11	Хомут	2	2	2										
			- 12	Хомут				2	2	2							
			- 13	Хомут							2	2	2				
			- 14	Хомут										2			
A4	3		ТС-626.00.002 - 11	Прокладка диэлектрическая	2	2	2										
			- 12	Прокладка диэлектрическая				2	2	2							
			- 13	Прокладка диэлектрическая							2	2	2				
			- 14	Прокладка диэлектрическая													
A4	4		ТС-627.00.001 - 08	Прокладка диэлектрическая	2	2	2										
			- 10	Прокладка диэлектрическая				2	2	2							
			- 11	Прокладка диэлектрическая							2	2	2				
			- 12	Прокладка диэлектрическая										2			
					ТС-626.00.000										Лист 20		
					Изм. Лист № докум. Подп. Дата												

Инв. № подл.		Подп. и дата		Взам. инв. №		Инв. № дубл.		Подп. и дата																
Формат	Зона	Лист	Обозначение	Наименование	Кол. на исполн. ТС-626.00.000-										Примечание									
					060	061	062	063	064	065	066	067	068	069										
				<u>Стандартные изделия</u>																				
		5		Гайки ГОСТ 5915-70																				
				М20-7Н.5	8	8	8																	
				М24-7Н.5				8	8	8	8	8	8											
				М30-7Н.5																			8	
					ТС-626.00.000										Лист									
					Коп. исходная										21									
					Формат А4																			

Инв. № подл.		Подп. и дата		Взам. инв. №		Инв. № дубл.		Подп. и дата																
Формат	Зона	Лист	Обозначение	Наименование	Кол. на исполн. ТС-626.00.000-										Примечание									
					070	071	072	073	074	075	076	077	078	079										
				<u>Документация</u>																				
		А3	ТС-626.00.000 СБ	Сборочный чертеж																				
		А4	ТС-626 Д	Технические требования																				
				<u>Сборочные единицы</u>																				
		А4	ТС-626.01.000 - 061	Корпус	1																			
			- 062	Корпус		1																		
			- 063	Корпус			1																	
			- 064	Корпус				1																
			- 065	Корпус					1															
			- 066	Корпус						1														
			- 067	Корпус							1													
			- 068	Корпус								1												
			- 069	Корпус									1											
			- 070	Корпус										1										
					ТС-626.00.000										Лист									
					Коп. исходная										22									
					Формат А4																			

Инв. № подл.		Подп. и дата		Взам. инв. №		Инв. № дубл.		Подп. и дата		Кол. на исполн. ТС-626.00.000-										Примечание
Счет	Зона	Поз.	Обозначение	Наименование	070	071	072	073	074	075	076	077	078	079						
				<u>Детали</u>																
АЧ	2		ТС-626.00.001 - 14	Хомут	2	2														
			- 15	Хомут			2	2	2											
			- 16	Хомут						2	2	2								
			- 17	Хомут									2	2						
АЧ	3		ТС-626.00.002 - 14	Прокладка диэлектрическая	2	2														
			- 15	Прокладка диэлектрическая			2	2	2											
			- 16	Прокладка диэлектрическая						2	2	2								
			- 17	Прокладка диэлектрическая									2	2						
АЧ	4		ТС-627.00.001 - 12	Прокладка диэлектрическая	2	2														
			- 13	Прокладка диэлектрическая			2	2	2											
			- 14	Прокладка диэлектрическая						2	2	2								
			- 15	Прокладка диэлектрическая									2	2						
										ТС-626.00.000					Лист 23					
										Изм. Лист № докум. Подп. Дата Кол. Иванов					Формат А4					

Инв. № подл.		Подп. и дата		Взам. инв. №		Инв. № дубл.		Подп. и дата		Кол. на исполн. ТС-626.00.000-										Примечание
Счет	Зона	Поз.	Обозначение	Наименование	070	071	072	073	074	075	076	077	078	079						
				<u>Стандартные изделия</u>																
	5			Гайки ГОСТ 5915-70																
				М30-7Н.5	8	8	8	8	8											
				М36-7Н.5						8	8	8	8	8						
										ТС-626.00.000					Лист 24					
										Изм. Лист № докум. Подп. Дата										

Инв. № подл.		Подп. и дата		Взам. инв. №	Инв. № дубл.	Подп. и дата											
Фрагмент	Зона	Лист	Обозначение	Наименование	Кол. на исполн. ТС-626.00.000-										Примечание		
					080	081	082	083	084	085	086	087	088	089			
					<u>Документация</u>												
A3			ТС-626.00.000 СБ	Сборочный чертеж	×	×	×	×	×	×	×	×	×	×	×	×	
A4			ТС-626.Д	Технические требования	×	×	×	×	×	×	×	×	×	×	×	×	
				<u>Сборочные единицы</u>													
A4	1		ТС-626.01.000 - 071	Корпус	1												
			- 072	Корпус		1											
			- 073	Корпус			1										
			- 074	Корпус				1									
			- 075	Корпус					1								
			- 076	Корпус						1							
			- 077	Корпус							1						
			- 078	Корпус								1					
			- 079	Корпус									1				
			- 080	Корпус											1		
													Итого				
													ТС-626.00.000		Лист 25		
													Изм. Лист № докум. Подп. Дата		Формат А4		

Инв. № подл.		Подп. и дата		Взам. инв. №	Инв. № дубл.	Подп. и дата											
Фрагмент	Зона	Лист	Обозначение	Наименование	Кол. на исполн. ТС-626.00.000-										Примечание		
					080	081	082	083	084	085	086	087	088	089			
					<u>Детали</u>												
A4	2		ТС-626.00.001 - 17	Хомут	2												
			- 03	Хомут		2	2	2									
			- 04	Хомут					2	2	2						
			- 05	Хомут								2	2	2			
A4	3		ТС-626.00.002 - 17	Прокладка диэлектрическая	2												
			- 03	Прокладка диэлектрическая		2	2	2									
			- 04	Прокладка диэлектрическая					2	2	2						
			- 05	Прокладка диэлектрическая								2	2	2			
A4	4		ТС-627.00.001 - 15	Прокладка диэлектрическая	2												
A4			ТС-626.00.003 - 08	Прокладка диэлектрическая		2	2	2									
			- 09	Прокладка диэлектрическая					2	2	2						
			- 10	Прокладка диэлектрическая								2	2	2			
													Итого				
													ТС-626.00.000		Лист 26		
													Изм. Лист № докум. Подп. Дата				

Инв. № подл.		Подп. и дата		Взам инв. №		Инв. № дубл.		Подп. и дата														
Формат	Зона	Лист	Обозначение	Наименование	Кол. на исполн. ТС-626.00.000-											Примечание						
					080	081	082	083	084	085	086	087	088	089								
					Стандартные изделия																	
		5		Гайки ГОСТ 5915-70 М36-7Н.5	8																	
				М16-7Н.5		8	8	8	8	8	8	8	8	8	8							

Изм.	Лист	№ докум.	Подп.	Дата
Коп. Иванов				

ТС-626.00.000

Лист
27

Формат А4

Инв. № подл.		Подп. и дата		Взам инв. №		Инв. № дубл.		Подп. и дата														
Формат	Зона	Лист	Обозначение	Наименование	Кол. на исполн. ТС-626.00.000-											Примечание						
					090	091	092	093	094	095	096	097	098	099								
					<u>Документация</u>																	
А3			ТС-626.00.000 СБ	Сборочный чертеж	✕	✕	✕	✕	✕	✕	✕	✕	✕	✕	✕	✕	✕	✕	✕	✕	✕	
А4			ТС-626 Д	Технические требования	✕	✕	✕	✕	✕	✕	✕	✕	✕	✕	✕	✕	✕	✕	✕	✕	✕	
				<u>Сборочные единицы</u>																		
А4		1	ТС-626.01.000 - 081	Корпус	1																	
			- 082	Корпус		1																
			- 083	Корпус			1															
			- 084	Корпус				1														
			- 085	Корпус					1													
			- 086	Корпус						1												
			- 087	Корпус							1											
			- 088	Корпус								1										
			- 089	Корпус									1									
			- 090	Корпус										1								

Изм.	Лист	№ докум.	Подп.	Дата
Коп. Иванов				

ТС-626.00.000

Лист
28

Формат А4

Инв.№подл.			Подп. и дата		Взам.инв.№		Инв.№дубл.		Подп. и дата											
Формат	Этап	Лист	Обозначение	Наименование	Кол. на исполн. ТС-626.00.000-										Примечание					
					090	091	092	093	094	095	096	097	098	099						
				<u>Детали</u>																
A4	2		ТС-626.00.001 - 06	Хомут	2	2	2													
			- 07	Хомут				2	2	2										
			- 08	Хомут							2	2	2							
			- 09	Хомут														2		
A4	3		ТС-626.00.002 - 06	Прокладка диэлектрическая	2	2	2													
			- 07	Прокладка диэлектрическая				2	2	2										
			- 08	Прокладка диэлектрическая							2	2	2							
			- 09	Прокладка диэлектрическая														2		
A4	4		ТС-626.00.003 - 11	Прокладка диэлектрическая	2	2	2													
			- 12	Прокладка диэлектрическая				2	2	2										
A4			ТС-627.00.001 - 02	Прокладка диэлектрическая							2	2	2							
			- 04	Прокладка диэлектрическая														2		
														ТС-626.00.000			Лист 29			
														Коп. основны			Формат А4			

Инв.№подл.			Подп. и дата		Взам.инв.№		Инв.№дубл.		Подп. и дата											
Формат	Этап	Лист	Обозначение	Наименование	Кол. на исполн. ТС-626.00.000-										Примечание					
					090	091	092	093	094	095	096	097	098	099						
				<u>Стандартные изделия</u>																
	5			Гайки ГОСТ 5915-70 M20 - 7H.5	8	8	8	8	8	8	8	8	8	8	8					
														ТС-626.00.000			Лист 30			
														Коп. основны						

Инв. № подл.		Подп. и дата		Взам. инв. №		Инв. № дубл.		Подп. и дата		Кол. на исполн. ТС-626.00.000-										Примечание
Формат	Лист	Обозначение	Наименование	100	101	102	103	104	105	106	107	108	109							
			<u>Документация</u>																	
A3		ТС-626.00.000 СБ	Сборочный чертеж																	
A4		ТС-626 Д	Технические требования																	
			<u>Сборочные единицы</u>																	
A4	1	ТС-626.01.000 - 091	Корпус	1																
		- 092	Корпус		1															
		- 093	Корпус			1														
		- 094	Корпус				1													
		- 095	Корпус					1												
		- 096	Корпус						1											
		- 097	Корпус							1										
		- 098	Корпус								1									
		- 099	Корпус									1								
		- 100	Корпус										1							
													ТС-626.00.000	Лист	31					
													Изм. Лист	№ докум.	Подп.	Дата	Кол. изменений	Формат А4		

Инв. № подл.		Подп. и дата		Взам. инв. №		Инв. № дубл.		Подп. и дата		Кол. на исполн. ТС-626.00.000-										Примечание
Формат	Лист	Обозначение	Наименование	100	101	102	103	104	105	106	107	108	109							
			<u>Детали</u>																	
A4	2	ТС-626.00.001 - 09	Хомут	2	2															
		- 10	Хомут			2	2	2												
		- 11	Хомут						2	2	2									
		- 12	Хомут									2	2							
A4	3	ТС-626.00.002 - 09	Прокладка диэлектрическая	2	2															
		- 10	Прокладка диэлектрическая			2	2	2												
		- 11	Прокладка диэлектрическая						2	2	2									
		- 12	Прокладка диэлектрическая									2	2							
A4	4	ТС-627.00.001 - 04	Прокладка диэлектрическая	2	2															
		- 05	Прокладка диэлектрическая			2	2	2												
		- 08	Прокладка диэлектрическая						2	2	2									
		- 10	Прокладка диэлектрическая									2	2							
													ТС-626.00.000	Лист	32					
													Изм. Лист	№ докум.	Подп.	Дата	Кол. изменений	Формат А4		

Инв. № подл.		Подп. и дата		Взам. инв. №		Инв. № докл.		Подп. и дата											
Формат	Листа	Лист	Обозначение		Наименование		Кол. на исполн. ТС-626.00.000-												
					<u>Стандартные изделия</u>														
		5	Гайки ГОСТ 5915-70		Гайки ГОСТ 5915-70														
			M20 - 7H.5		M20 - 7H.5		8	8	8	8	8	8	8	8					
			M24 - 7H.5		M24 - 7H.5										8	8			

Изм.	Лист	№ докум.	Подп.	Дата	ТС-626.00.000				Лист
									33
					Кол. Исполн. вкл.				Формат А4

Инв. № подл.		Подп. и дата		Взам. инв. №		Инв. № докл.		Подп. и дата										
Формат	Листа	Лист	Обозначение		Наименование		Кол. на исполн. ТС-626.00.000-						Примечание					
							110	111	112	113	114	115		116	117	118	119	
					<u>Документация</u>													
A3			ТС-626.00.000 СБ		Сборочный чертеж		×	×	×	×	×	×	×	×	×	×	×	
A4			ТС-626 Д		Технические требования		×	×	×	×	×	×	×	×	×	×	×	
					<u>Сборочные единицы</u>													
A4	1		ТС-626.01.000 -101		Корпус		1											
			-102		Корпус			1										
			-103		Корпус				1									
			-104		Корпус					1								
			-105		Корпус						1							
			-106		Корпус							1						
			-107		Корпус								1					
			-108		Корпус									1				
			-109		Корпус										1			
			-110		Корпус											1		

Изм.	Лист	№ докум.	Подп.	Дата	ТС-626.00.000				Лист
									34
					Кол. Исполн. вкл.				Формат А4

Инв.№ подл.		Подп. и дата		Взам. инв.№		Инв.№ дубл.		Подп. и дата								
Формат	Зона	Поз.	Обозначение	Наименование	Кол. на исполн. ТС-626.00.000-									Примечание		
					110	111	112	113	114	115	116	117	118		119	
					<u>Детали</u>											
A4		2	ТС-626.00.001 -12	Хомут	2											
			-13	Хомут		2	2	2								
			-14	Хомут				2	2	2						
			-15	Хомут							2	2	2			
A4		3	ТС-626.00.002 -12	Прокладка диэлектрическая	2											
			-13	Прокладка диэлектрическая	2	2	2									
			-14	Прокладка диэлектрическая				2	2	2						
			-15	Прокладка диэлектрическая							2	2	2			
A4		4	ТС-627.00.001 -10	Прокладка диэлектрическая	2											
			-11	Прокладка диэлектрическая	2	2	2									
			-12	Прокладка диэлектрическая				2	2	2						
			-13	Прокладка диэлектрическая							2	2	2			

Изм.	Лист	№ докум.	Подп.	Дата

ТС-626.00.000

Лист
35

Формат А4

Инв.№ подл.		Подп. и дата		Взам. инв.№		Инв.№ дубл.		Подп. и дата								
Формат	Зона	Поз.	Обозначение	Наименование	Кол. на исполн. ТС-626.00.000-									Примечание		
					110	111	112	113	114	115	116	117	118		119	
					<u>Стандартные изделия</u>											
		5		Гайки ГОСТ 5915-70												
				M24-7H.5	8	8	8	8								
				M30-7H.5					8	8	8	8	8	8		

Изм.	Лист	№ докум.	Подп.	Дата

ТС-626.00.000

Лист
36

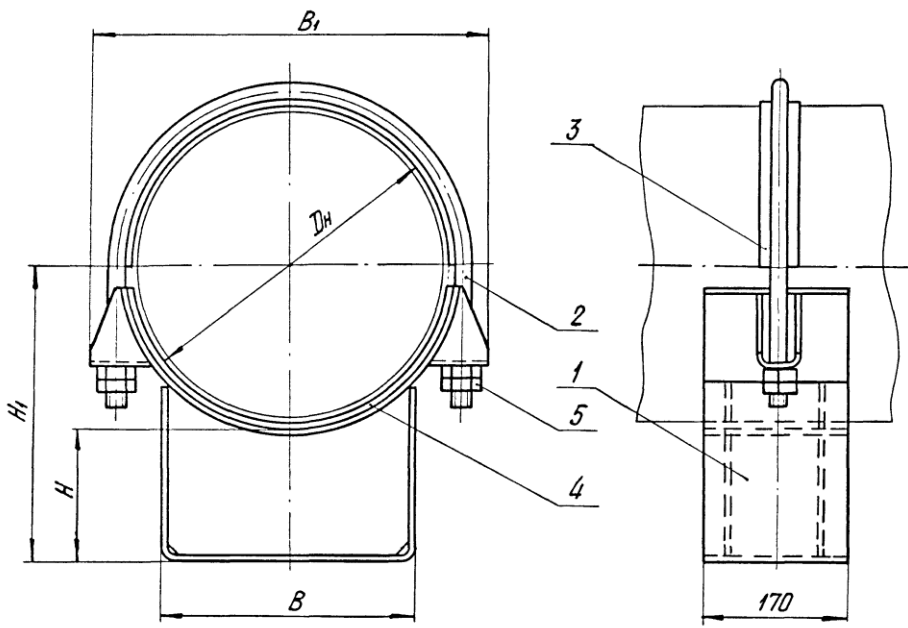
Формат А4

Инв.№подл.			Подп. и дата		Взам.инв.№		Инв.№зубл.		Подп. и дата		Кол. на исполн. ТС-626.00.000-						Примечание				
Формат	Экз.	Лист	Обозначение		Наименование		120	121	122	123	124	125									
					<u>Документация</u>																
A3			ТС-626.00.000 СБ		Сборочный чертеж		×	×	×	×	×	×									
A4			ТС-626 Д		Технические требования		×	×	×	×	×	×									
					<u>Сборочные единицы</u>																
A4	1		ТС-626.01.000 -111		Карпус		1														
			-112		Карпус			1													
			-113		Карпус				1												
			-114		Карпус					1											
			-115		Карпус						1										
			-116		Карпус							1									
															Лист	37					
															ТС-626.00.000		формат А4				
															Изм.	Лист	№ докум.	Подп.	Дата	Коп. Иванова	

Инв.№подл.			Подп. и дата		Взам.инв.№		Инв.№зубл.		Подп. и дата		Кол. на исполн. ТС-626.00.000-						Примечание				
Формат	Экз.	Лист	Обозначение		Наименование		120	121	122	123	124	125									
					<u>Детали</u>																
A4	2		ТС-626.00.001 - 16		Хомут		2	2	2												
			- 17		Хомут					2	2	2									
A4	3		ТС-626.00.002 - 16		Прокладка диэлектрическая		2	2	2												
			- 17		Прокладка диэлектрическая					2	2	2									
A4	4		ТС-627.00.001 -14		Прокладка диэлектрическая		2	2	2												
			-15		Прокладка диэлектрическая					2	2	2									
					<u>Стандартные изделия</u>																
	5				Гайки ГОСТ 5915-70																
					М36-7Н.5		8	8	8	8	8	8									
															Лист	38					
															ТС-626.00.000		формат А4				
															Изм.	Лист	№ докум.	Подп.	Дата	Коп. Иванова	

TC-626.00.000 СБ

Рис.1



1. Размеры для справок.
2. Прокладку электрическую поз.3,4 применять для электризации трубопровода от блуждающих токов.

Таблицу исполнений см. на листах : 3-5

Инв. № лист
 Подп. и дата
 Взам. инв. №
 Инв. № дубл.
 Подп. и дата

				TC-626.00.000 СБ				
Изм.	Лист	№ док.ум.	Подп.	Дата	Опора скользящая хомутовая	Лит.	Масса	Масштаб
Разраб.	Степанова	Величенко	08.05			См. табл.	—	
Пров.	Величенко	08.95				Лист 1	Листов 5	
Н.контр.	Почтаев	08.95			АООТ "СЗЭМП"			
Утв.	Стрельников							

Рис. 2

Остальное - см. рис. 1

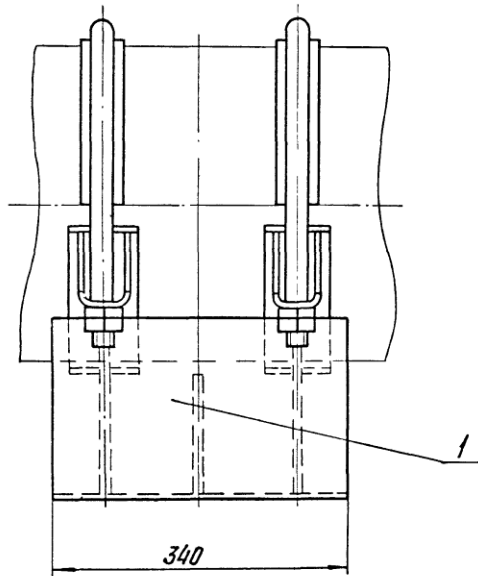
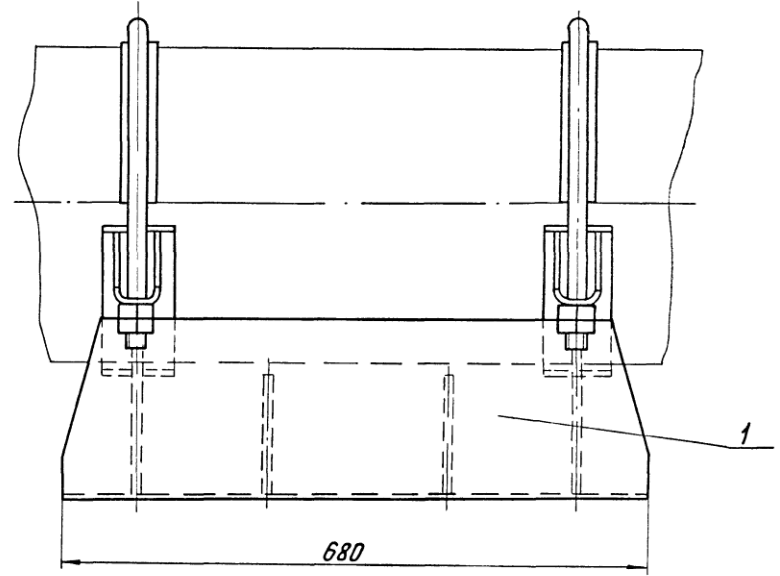


Рис. 3

Остальное - см. рис. 1



Изм. № лист
Тех. № лист
Лист № докум.
Подп. и дата

Изм.	Лист	№ докум.	Подп.	Дата

ТС-626.00.000 СБ

Лист
2

Размеры в мм

Размеры в мм

Продолжение

Обозначение	Рис.	Дн	Наибольшая вертикальная нагрузка кН (кгс)	H	H ₁	B	B ₁	Масса, кг
ТС-626.00.000	1	108	22 (2200)	100	160	90	170	3,6
-001				150	210			4,4
-002				200	270			5,9
-003				100	167			4,1
-004		133		150	217	110	190	5,1
-005				200	267	5,9		
-006		159		100	180	140	222	5,3
-007				150	230			6,2
-008				200	280			7,2
-009				100	200			6,3
-010		194		150	250	180	232	7,3
-011				200	300			8,3
-012		219		100	215	180	305	7,1
-013				150	265			8,1
-014				200	315			9,0
-015				100	240			8,3
-016		273		150	290	180	355	9,3
-017				200	340			10,2
-018		325		100	266	280	400	12,4
-019				150	316			13,8
-020				200	366			15,2
-021		377		100	292	280	475	13,5
-022			150	342	15,1			
-023			200	392	16,4			
-024			100	318	13,6			
-025		426	150	368	280	520	16,1	
-026	200		418	17,4				

Обозначение	Рис.	Дн	Наибольшая вертикальная нагрузка кН (кгс)	H	H ₁	B	B ₁	Масса, кг
ТС-626.00.000 -027	1	480	125 (12500)	100	345	380	620	23,4
-028				150	395			25,9
-029				200	445			28,4
-030				100	370			23,7
-031				150	420			26,2
-032		630		200	470	28,7		
-033				100	420	27,0		
-034				150	470	29,5		
-035				200	520	32,2		
-036				194	100	200	10,5	
-037		150			250	12,3		
-038		200			300	14,1		
-039		100			215	11,9		
-040		150			265	12,8		
-041		219		200	315	15,4		
-042	100		240	12,7				
-043	150		290	14,7				
-044	200		340	16,4				
-045	273	100	265	19,5				
-046		150	315	21,8				
-047		200	365	24,2				
-048	325	100	292	20,8				
-049		150	342	23,7				
-050		200	392	25,5				
-051	377	100	318	22,7				
-052		150	368	25,2				
-053		200	418	27,5				

Инв. и дата. Подп. и дата. Взам. инв. и дата. Инв. и дата. Подп. и дата.

Изм.	Лист	№ докум.	Подп.	Дата
------	------	----------	-------	------

ТС-626.00.000 СБ

Лист
3

Размеры в мм Продолжение

Размеры в мм Продолжение

Обозначение	Рис.	Дн	Наибольшая вертикальная нагрузка кН (кес)	H	H ₁	B	B ₁	Масса, кг	
ТС-626.00.000-054	2	480	125 (12500)	100	345	380	620	35,9	
-055				150	395			565	40,0
-056				200	445			44,3	
-057				100	370			36,3	
-058		530		150	420	41,4			
-059				200	470	45,6			
-060				100	420	45,5			
-061		630		150	470	49,7			
-062				200	520	53,9			
-063		720		100	465	500	925	59,6	
-064				150	515			835	65,3
-065				200	565			70,8	
-066				100	515			67,7	
-067		820		150	565	70,8			
-068				200	615	78,9			
-069				100	565	94,8			
-070		920		150	615	1035	101,5		
-071				200	665		108,2		
-072		1020		100	615	1145	122,5		
-073				150	665		129,9		
-074	200		715	140,7					
-075	1220	100	715	700	1360	148,3			
-076		150	765			156,9			
-077		200	815			166,0			
-078	1420	100	815	1575	163,8				
-079		150	865		173,8				
-080		200	915		184,8				

Обозначение	Рис.	Дн	Наибольшая вертикальная нагрузка кН (кес)	H	H ₁	B	B ₁	Масса, кг
ТС-626.00.000-081	3	194	22 (2200)	100	200	180	232	15,9
-082				150	250			18,9
-083				200	300			22,0
-084				100	215			15,9
-085		219		150	265	305	20,0	
-086				200	315		23,0	
-087				100	240		17,6	
-088		273		150	290	355	20,7	
-089				200	340		23,9	
-090		325		100	266	400	26,5	
-091				150	316		31,3	
-092				200	366		34,2	
-093				100	292		27,5	
-094		377		150	342	280	475	31,4
-095				200	392			35,2
-096				100	318			29,7
-097		426		150	368	520	33,6	
-098				200	418		37,4	
-099		480		100	345	565	49,2	
-100				150	395		55,8	
-101	200		445	62,4				
-102	530	100	370	380	620	49,9		
-103		150	420			56,7		
-104		200	470			63,2		
-105	630	100	420	735	57,4			
-106		150	470		64,0			
-107		200	520		70,6			

Инв. и подл. Подп. и дата Изм. и подл. Подп. и дата Изм. и подл. Подп. и дата

Изм.	Лист	И.докум.	Подп.	Дата
------	------	----------	-------	------

ТС-626.00.000 СБ

Лист 4

Инв. № листа Подп. и дата
 Инв. № докум. Подп. и дата
 Инв. № докум. Подп. и дата

ТС-626.00.000 СБ

Размеры в мм

Продолжение

Обозначение	Рис.	Дн	Наибольшая вертикальная нагрузка кН (кгс)	H	H ₁	B	B ₁	Масса, кг	
ТС-626.00.000 - 108	3	720	220 (22000)	100	465	500	855	79,5	
- 109				150	515			88,5	
- 110				200	565			97,3	
- 111		820		100	515		925	87,2	
- 112				150	565			87,9	
- 113				200	615			104,7	
- 114		920		100	565		1035	113,9	
- 115				150	615			123,8	
- 116				200	665			134,5	
- 117		1020		100	615		1145	155,1	
- 118				150	665			168,8	
- 119				200	715			182,8	
- 120		1220		100	480		700	1360	179,2
- 121				150	765				193,5
- 122				200	815				207,2
- 123	1420	100	600	1575	193,9	193,9			
- 124		150	865			209,1			
- 125		200	915			225,8			

Инв. № листа Подп. и дата
 Инв. № докум. Подп. и дата
 Инв. № докум. Подп. и дата

Изм.	Лист	№ докум.	Подп.	Дата	ТС-626.00.000 СБ	Лист
						5

Инв.№ подл.		Подп. и дата		Взам.инв.№		Инв.№ дубл.		Подп. и дата												
Формат Зона	Лист	Обозначение	Наименование	Кол. на исполн. ТС-626.01.000-									Примечание							
				-	01	02	03	04	05	06	07	08		09						
				<u>Документация</u>																
	A3		ТС-626.01.000 СБ	Оборочный чертеж	×	×	×	×	×	×	×	×	×	×	×	×	×	×	×	×
				<u>Детали</u>																
	A3	1	ТС-626.01.001 - 01	Подушка	1	1	1													
			- 03	Подушка				1	1	1										
			- 05	Подушка							1	1	1							
			- 07	Подушка															1	
	A4	2	ТС-626.01.002	Ушко	2	2	2													
			- 01	Ушко				2	2	2										
			- 02	Ушко							2	2	2							
			- 03	Ушко										2	2	2				
	A4	3	ТС-624.00.001	Скоба	1															2
<p>Исполнения 10 ... 19-см листы 3, 4; 20 ... 29-см листы 5, 7; 30 ... 39-см листы 8, 10; 40 ... 49-см листы 11, 13; 50 ... 59-см листы 14, 16; 60 ... 69-см листы 17, 19; 70 ... 79-см листы 20, 22; 80 ... 89-см листы 23, 25; 90 ... 99-см листы 26, 28; 100 ... 109-см листы 29, 31; 110 ... 119-см листы 32, 34; 120 ... 129-см листы 35, 36</p>																				
ТС-626.01.000																Лит. Лист Листов				
Корпус																1 1 36				
АДОТ																АДОТ				
«СЗЗМП»																«СЗЗМП»				
Коп. Иванова																Формат А4				

Инв.№ подл.		Подп. и дата		Взам.инв.№		Инв.№ дубл.		Подп. и дата												
Формат Зона	Лист	Обозначение	Наименование	Кол. на исполн. ТС-626.01.000-									Примечание							
				-	01	02	03	04	05	06	07	08		09						
	A4	3	ТС-624.00.001 - 001	Скоба	1															
			- 002	Скоба			1													
			- 003	Скоба				1												
			- 004	Скоба					1											
			- 005	Скоба						1										
			- 006	Скоба							1									
			- 007	Скоба								1								
			- 008	Скоба									1							
			- 009	Скоба										1						
	A4	4	ТС-624.00.003 - 21	Ребро	2															
			- 22	Ребро		2														
			- 23	Ребро			2													
			- 24	Ребро				2												
			- 25	Ребро					2											
			- 26	Ребро						2										
			- 27	Ребро							2									
			- 28	Ребро								2								
			- 29	Ребро									2							
			- 30	Ребро										2						
ТС-626.01.000																Лит. Лист Листов				
Коп. Иванова																Формат А4				

Инв. № подл.		Подп. и дата		Взам инв. №		Инв. № дубл.		Подп. и дата											
Формат	Зона	Лист	Обозначение	Наименование	Кол. на исполн. ТС-626.01.000-														Примечание
					10	11	12	13	14	15	16	17	18	19					
					<u>Документация</u>														
A3			ТС-626.01.000 СБ	Сборочный чертеж	×	×	×	×	×	×	×	×	×	×	×	×	×		
					<u>Детали</u>														
A3	1		ТС-626.01.001 - 07	Подушка	1	1													
			- 09	Подушка			1	1	1										
			- 11	Подушка					1	1	1								
			- 13	Подушка												1	1		
A4	2		ТС-626.01.002 - 03	Ушко	2	2													
			- 04	Ушко			2	2	2										
			- 05	Ушко					2	2	2								
			- 06	Ушко												2	2		
A4	3		ТС-624.00.001 - 10	Скоба	1														
			- 11	Скоба		1													
			- 12	Скоба			1												
			- 13	Скоба				1											
					ТС-626.01.000														Лист
																			3
					Коп. инвандо														Формат А4

Инв. № подл.		Подп. и дата		Взам инв. №		Инв. № дубл.		Подп. и дата											
Формат	Зона	Лист	Обозначение	Наименование	Кол. на исполн. ТС-626.01.000-														Примечание
					10	11	12	13	14	15	16	17	18	19					
A4	3		ТС-624.00.001 - 14	Скоба					1										
			- 15	Скоба						1									
			- 16	Скоба							1								
			- 17	Скоба								1							
			- 18	Скоба									1						
			- 19	Скоба													1		
A4	4		ТС-624.00.003 - 31	Ребро	2														
			- 32	Ребро		2													
			- 33	Ребро			2												
			- 34	Ребро				2											
			- 35	Ребро					2										
			- 36	Ребро						2									
			- 37	Ребро							2								
			- 38	Ребро								2							
			- 39	Ребро									2						
			- 40	Ребро										2					
					ТС-626.01.000														Лист
																			4
					Коп. инвандо														

Инв. № подл.		Подп. и дата		Взам. инв. №		Инв. № дубл.		Подп. и дата											
Формат	Знак	Лист	Обозначение	Наименование	Кол. на исполн. ТС-626.01.000-										Примечание				
					20	21	22	23	24	25	26	27	28	29					
					<u>Документация</u>														
A3			ТС-626.01.000 СБ	Сборочный чертеж	×	×	×	×	×	×	×	×	×	×	×	×	×		
					<u>Детали</u>														
A3	1		ТС-626.01.001 - 13	Подушка	1														
			- 15	Подушка		1	1	1											
			- 17	Подушка					1	1	1								
			- 00	Подушка										2	2	2			
A4	2		ТС-626.01.002 - 06	Ушко	2														
			- 07	Ушко		2	2	2											
			- 08	Ушко					2	2	2								
			- 00	Ушко										4	4	4			
A4	3		ТС-624.00.001 - 20	Скоба	1														
			- 21	Скоба		1													
			- 22	Скоба			1												
			- 23	Скоба				1											
					ТС-626.01.000										Лист				
															5				
					Коп. Иванова										Формат А4				

Инв. № подл.		Подп. и дата		Взам. инв. №		Инв. № дубл.		Подп. и дата											
Формат	Знак	Лист	Обозначение	Наименование	Кол. на исполн. ТС-626.01.000-										Примечание				
					20	21	22	23	24	25	26	27	28	29					
A4	3		ТС-624.00.001 - 24	Скоба					1										
			- 25	Скоба						1									
			- 26	Скоба							1								
			- 27	Скоба								1							
			- 28	Скоба									1						
			- 29	Скоба													1		
A4	4		ТС-624.00.003 - 41	Ребро	2														
			- 42	Ребро		2													
			- 43	Ребро			2												
			- 44	Ребро				2											
			- 45	Ребро					2										
			- 46	Ребро						2									
			- 47	Ребро							2								
			- 21	Ребро									2						
			- 22	Ребро										2					
			- 23	Ребро													2		
					ТС-626.01.000										Лист				
															6				
					Коп. Иванова														

Инв.№ подл.		Подп. и дата		Взам.инв.№		Инв.№ дубл.		Подп. и дата											
Формат	Зона	Лист	Обозначение	Наименование	Кол. на исполн. ТС-626.01.000-														Примечание
					20	21	22	23	24	25	26	27	28	29	30	31	32	33	
A4	5		ТС-624.00.003 - 00	Ребра													1		
			- 01	Ребра													1		
			- 02	Ребра														1	
ТС-626.01.000																Лист			
Коп. Иванов																7			
Формат А4																			

Инв.№ подл.		Подп. и дата		Взам.инв.№		Инв.№ дубл.		Подп. и дата											
Формат	Зона	Лист	Обозначение	Наименование	Кол. на исполн. ТС-626.01.000-														Примечание
					30	31	32	33	34	35	36	37	38	39	40	41	42		
<u>Документация</u>																			
A3			ТС-626.01.000 СБ	Сборочный чертеж	X	X	X	X	X	X	X	X	X	X	X	X	X		
<u>Детали</u>																			
A3	1		ТС-626.01.001 - 02	Подушка	2	2	2												
			- 04	Подушка				2	2	2									
			- 06	Подушка							2	2	2						
			- 08	Подушка														2	
A4	2		ТС-626.01.002 - 01	Ушко	4	4	4												
			- 02	Ушко				4	4	4									
			- 03	Ушко							4	4	4						
			- 04	Ушко														4	
A4	3		ТС-624.00.001 - 30	Скоба	1														
			- 31	Скоба			1												
			- 32	Скоба				1											
			- 33	Скоба					1										
ТС-626.01.000																Лист			
Коп. Иванов																8			
Формат А4																			

Инв. № подл.		Подп. и дата		Взам. инв. №		Инв. № дубл.		Подп. и дата		Кол. на исполн. ТС-626.01.000-										Примечание
Формат	Зона	Лист	Обозначение	Наименование	30	31	32	33	34	35	36	37	38	39						
A4	3		ТС-624.00.001 - 34	Скоба					1											
			- 35	Скоба						1										
			- 36	Скоба							1									
			- 37	Скоба								1								
			- 38	Скоба									1							
			- 39	Скоба										1						
A4	4		ТС-624.00.003 - 24	Ребро	2															
			- 25	Ребро		2														
			- 26	Ребро			2													
			- 27	Ребро				2												
			- 28	Ребро					2											
			- 29	Ребро						2										
			- 30	Ребро							2									
			- 31	Ребро								2								
			- 32	Ребро									2							
			- 33	Ребро										2						
														TC-626.01.000		Лист				
																9				
														Изм. Лист		Формат А4				
														№ докум.						
														Подп.						
														Дата						
														Коп. Иванов						

Инв. № подл.		Подп. и дата		Взам. инв. №		Инв. № дубл.		Подп. и дата		Кол. на исполн. ТС-626.01.000-										Примечание
Формат	Зона	Лист	Обозначение	Наименование	30	31	32	33	34	35	36	37	38	39						
A4	5		ТС-624.00.003	Ребро	1			1												
			- 01	Ребро		1		1												
			- 02	Ребро			1		1											
			- 03	Ребро						1				1						
			- 04	Ребро							1									
			- 05	Ребро									1							
														TC-626.01.000		Лист				
																10				
														Изм. Лист		Формат А4				
														№ докум.						
														Подп.						
														Дата						
														Коп. Искрипяк						

Инв.№ подл.		Подп. и дата		Взам.инв.№	Инв.№ выдв.	Подп. и дата		Кол. на исполн. ТС-626.01.000-											Примечание					
Формат	Экз.	Лист	Обозначение	Наименование			40	41	42	43	44	45	46	47	48	49								
A3			ТС-626.01.000 СБ																					
A3	1		ТС-626.01.001 - 08		Подушка		2	2																
			- 10		Подушка				2	2	2													
			- 12		Подушка							2	2	2										
			- 14		Подушка															2	2			
A4	2		ТС-626.01.002 - 04		Ушко		4	4																
			- 05		Ушко				4	4	4													
			- 06		Ушко							4	4	4										
			- 07		Ушко															4	4			
A4	3		ТС-624.00.001 - 40		Скоба		1																	
			- 41		Скоба			1																
			- 42		Скоба				1															
			- 43		Скоба					1														

Изм.	Лист	№ докум.	Подп.	Дата	
Коп. главного					

ТС-626.01.000

Лист	11
Формат А4	

Инв.№ подл.		Подп. и дата		Взам.инв.№	Инв.№ выдв.	Подп. и дата		Кол. на исполн. ТС-626.01.000-											Примечание					
Формат	Экз.	Лист	Обозначение	Наименование			40	41	42	43	44	45	46	47	48	49								
A4	3		ТС-624.00.001 - 44		Скоба						1													
			- 45		Скоба							1												
			- 46		Скоба								1											
			- 47		Скоба										1									
			- 48		Скоба											1								
			- 49		Скоба																	1		
A4	4		ТС-624.00.003 - 34		Ребро		2																	
			- 35		Ребро			2																
			- 36		Ребро				2															
			- 37		Ребро					2														
			- 38		Ребро						2													
			- 39		Ребро							2												
			- 40		Ребро								2											
			- 41		Ребро									2										
			- 42		Ребро											2								
			- 43		Ребро																	2		

Изм.	Лист	№ докум.	Подп.	Дата	

ТС-626.01.000

Лист	12

Инв. № подл.		Подп. и дата		Взам. инв. №		Инв. № дубл.		Подп. и дата								
Формат	Лист	Обозначение	Наименование	Кол. на исполн. ТС-626.01.000-									Примечание			
				40	41	42	43	44	45	46	47	48		49		
A4	5	ТС-624.00.003 - 03	Ребра			1										
		- 04	Ребра	1			1									
		- 05	Ребра		1			1								
		- 06	Ребра						1				1			
		- 07	Ребра							1				1		
		- 08	Ребра								1					
													ТС-626.01.000	Лист 13		
													Изм. Лист № докум. Подп. Дата Коп. Иванова	Формат А4		

Инв. № подл.		Подп. и дата		Взам. инв. №		Инв. № дубл.		Подп. и дата								
Формат	Лист	Обозначение	Наименование	Кол. на исполн. ТС-626.01.000-									Примечание			
				50	51	52	53	54	55	56	57	58		59		
			<u>Документация</u>													
A3		ТС-626.01.000 СБ	Сборочный чертеж	×	×	×	×	×	×	×	×	×	×	×	×	×
			<u>Детали</u>													
A3	1	ТС-626.01.001 - 14	Подушка	2												
		- 16	Подушка		2	2	2									
		- 18	Подушка					2	2	2						
		- 19	Подушка								2	2	2			
A4	2	ТС-626.01.002 - 07	Ушко	4												
		- 08	Ушко		4	4	4									
		- 09	Ушко					4	4	4						
		- 10	Ушко								4	4	4			
A4	3	ТС-624.00.001 - 50	Скоба	1												
		- 51	Скоба		1											
		- 52	Скоба			1										
		- 53	Скоба				1									
													ТС-626.01.000	Лист 14		
													Изм. Лист № докум. Подп. Дата			

Инв. № подл.		Подп. и дата		взаим. №		Инв. № докум.		Подп. и дата		Кол. на исполн. ТС-626.01.000-										Примечание						
Формат	Зона	Лист	Обозначение			Наименование																				
									50	51	52	53	54	55	56	57	58	59								
A4		3	ТС-624.00.001 - 54			Скоба																				
			- 55			Скоба																				
			- 56			Скоба																				
			- 57			Скоба																				
			- 58			Скоба																				
			- 59			Скоба																				
A4		4	ТС-624.00.003 - 44			Ребро			2																	
			- 45			Ребро				2																
			- 46			Ребро					2															
			- 47			Ребро						2														
			- 48			Ребро							2													
			- 49			Ребро								2												
			- 50			Ребро									2											
			- 51			Ребро										2										
			- 52			Ребро											2									
			- 53			Ребро												2								
								ТС-626.01.000										Лист								
								Изм. лист № докум. Подп. Дата										15								
								Коп. Иванова										Формат А4								

Инв. № подл.		Подп. и дата		взаим. №		Инв. № докум.		Подп. и дата		Кол. на исполн. ТС-626.01.000-										Примечание						
Формат	Зона	Лист	Обозначение			Наименование																				
									50	51	52	53	54	55	56	57	58	59								
A3		5	ТС-624.00.003 - 06			Ребро				1																
			- 07			Ребро						1														
			- 08			Ребро				1			1													
			- 09			Ребро								1								1				
			- 10			Ребро									1								1			
			- 11			Ребро										1								1		
								ТС-626.01.000										Лист								
								Изм. лист № докум. Подп. Дата										15								
								Коп. Иванова										Формат А4								

Инв. № подл.		Подп. и дата		Взам. инв. №		Инв. № вкл.		Подп. и дата									
Формат	Зона	Лист	Обозначение	Наименование	Кол. на исполн. ТС-626.01.000-										Примечание		
					60	61	62	63	64	65	66	67	68	69			
					<u>Документация</u>												
A3			ТС-626.01.000 СБ	Сборочный чертеж	×	×	×	×	×	×	×	×	×	×	×	×	
					<u>Детали</u>												
A3	1		ТС-626.01.001 - 20	Подушка	2	2	2										
			- 21	Подушка				2	2	2							
			- 22	Подушка							2	2	2				
			- 23	Подушка												2	
A4	2		ТС-626.01.002 - 11	Ушко	4	4	4										
			- 12	Ушко				4	4	4							
			- 13	Ушко							4	4	4				
			- 14	Ушко												4	
A4	3		ТС-624.00.001 - 60	Скоба	1												
			- 61	Скоба		1											
			- 62	Скоба			1										
			- 63	Скоба				1									
TC-626.01.000										Лист		17					
Изм.		Лист		№ докум.		Подп.		Дата									

Формат А4

Инв. № подл.		Подп. и дата		Взам. инв. №		Инв. № вкл.		Подп. и дата									
Формат	Зона	Лист	Обозначение	Наименование	Кол. на исполн. ТС-626.01.000-										Примечание		
					60	61	62	63	64	65	66	67	68	69			
A4	3		ТС-624.00.001 - 64	Скоба					1								
			- 65	Скоба						1							
			- 66	Скоба							1						
			- 67	Скоба								1					
			- 68	Скоба									1				
			- 69	Скоба											1		
A4	4		ТС-624.00.003 - 54	Ребро	2												
			- 55	Ребро		2											
			- 56	Ребро			2										
			- 57	Ребро				2									
			- 58	Ребро					2								
			- 59	Ребро						2							
			- 60	Ребро							2						
			- 61	Ребро								2					
			- 62	Ребро									2				
			- 63	Ребро										2			
TC-626.01.000										Лист		18					
Изм.		Лист		№ докум.		Подп.		Дата									

Инв № подл		Подп. и дата		Взам инв №		Инв № дубл.		Подп. и дата										
Формат Зона	Лист	Обозначение	Наименование	Кол. на исполн. ТС-626.01.000-											Примечание			
				60	61	62	63	64	65	66	67	68	69					
A4	5	ТС-624.00.003 - 12	Ребра	1														
		- 13	Ребра		1													
		- 14	Ребра			1												
		- 15	Ребра				1			1								
		- 16	Ребра					1			1							
		- 17	Ребра						1			1						
		- 18	Ребра													1		
													ТС-626.01.000		Лист			
													Изм. Лист № докум. Подп. Дата		19			
													Коп. Иванова		Формат А4			

Инв № подл		Подп. и дата		Взам инв №		Инв № дубл.		Подп. и дата										
Формат Зона	Лист	Обозначение	Наименование	Кол. на исполн. ТС-626.01.000-											Примечание			
				70	71	72	73	74	75	76	77	78	79					
			<u>Документация</u>															
A3		ТС-626.01.000 СБ	Сборочный чертеж	×	×	×	×	×	×	×	×	×	×	×	×	×	×	×
			<u>Детали</u>															
A4	1	ТС-626.01.001 - 23	Подушка	2	2													
		- 00	Подушка			2	2	2										
		- 02	Подушка					2	2	2								
		- 04	Подушка										2	2				
A4	2	ТС-626.01.002 - 14	Ушко	4	4													
		- 00	Ушко			4	4	4										
		- 01	Ушко					4	4	4								
		- 02	Ушко									4	4					
A4	3	ТС-624.00.001 - 70	Скоба	1														
		- 71	Скоба		1													
		- 72	Скоба			1												
		- 73	Скоба				1											
													ТС-626.01.000		Лист			
													Изм. Лист № докум. Подп. Дата		20			

Инв. № подл.		Подп. и дата		Взам. инв. №		Инв. № дубл.		Подп. и дата									
Формат	Лист	Обозначение	Наименование	Кол. на исполн. ТС-626.01.000-										Примечание			
				70	71	72	73	74	75	76	77	78	79				
A4	3	ТС-624.00.001 - 74	Скоба					1									
		- 75	Скоба						1								
		- 76	Скоба							1							
		- 77	Скоба									1					
		- 78	Скоба											1			
		- 79	Скоба													1	
A4	4	ТС-624.00.003 - 64	Ребро	2													
		- 65	Ребро		2												
		- 21	Ребро			2											
		- 22	Ребро				2										
		- 23	Ребро					2									
		- 24	Ребро						2								
		- 25	Ребро							2							
		- 26	Ребро								2						
		- 27	Ребро									2					
		- 28	Ребро										2				

Изм.	Лист	№ докум.	Подп.	Дата	ТС-626.01.000	Лист 21
Кол. Иванов						

Формат А4

Инв. № подл.		Подп. и дата		Взам. инв. №		Инв. № дубл.		Подп. и дата									
Формат	Лист	Обозначение	Наименование	Кол. на исполн. ТС-626.01.000-										Примечание			
				70	71	72	73	74	75	76	77	78	79				
A4	5	ТС-624.00.001 - 19	Ребро	1													
		- 20	Ребро		1												
		- 00	Ребро			2			2					2			
		- 01	Ребро				2			2						2	
		- 02	Ребро					2						2			

Изм.	Лист	№ докум.	Подп.	Дата	ТС-626.01.000	Лист 22

Инв. № подл.		Подп. и дата		Взам. инв. №		Инв. № дубл.		Подп. и дата												
Формат	Лист	Лист	Лист	Обозначение	Наименование	Кол. на исполн. ТС-626.01.000-										Примечание				
						80	81	82	83	84	85	86	87	88	89					
					<u>Документация</u>															
A3				ТС-626.01.000 СБ	Сборочный чертеж	×	×	×	×	×	×	×	×	×	×	×	×			
					<u>Детали</u>															
A3	1			ТС-626.01.001 - 04	Подушка	2														
				- 06	Подушка		2	2	2											
				- 08	Подушка					2	2	2								
				- 10	Подушка										2	2	2			
A4	2			ТС-626.01.002 - 02	Ушко	4														
				- 03	Ушко		4	4	4											
				- 04	Ушко					4	4	4								
				- 05	Ушко										4	4	4			
A4	3			ТС-624.00.001 - 80	Скоба	1														
				- 81	Скоба		1													
				- 82	Скоба			1												
				- 83	Скоба				1											
										ТС-626.01.000										Лист 23
										Коп. Иванова										Формат А4

Инв. № подл.		Подп. и дата		Взам. инв. №		Инв. № дубл.		Подп. и дата												
Формат	Лист	Лист	Лист	Обозначение	Наименование	Кол. на исполн. ТС-626.01.000-										Примечание				
						80	81	82	83	84	85	86	87	88	89					
A4	3			ТС-624.00.001 - 84	Скоба					1										
				- 85	Скоба						1									
				- 86	Скоба							1								
				- 87	Скоба								1							
				- 88	Скоба											1				
				- 89	Скоба												1			
A4	4			ТС-624.00.003 - 29	Ребро	2														
				- 30	Ребро		2													
				- 31	Ребро			2												
				- 32	Ребро				2											
				- 33	Ребро					2										
				- 34	Ребро						2									
				- 35	Ребро							2								
				- 36	Ребро								2							
				- 37	Ребро									2						
				- 38	Ребро												2			
										ТС-626.01.000										Лист 24

Инв. № подл.		Подп. и дата		Взам. инв. №	Инв. № дубл.	Подп. и дата													
Формат	Лист	Зона	Лист	Обозначение		Наименование		Кол. на исполн. ТС-626.01.000-											Примечание
								80	81	82	83	84	85	86	87	88	89		
A4	5			ТС-624.00.003 - 02	Ребра	2													
				- 03	Ребра		2		2					2					
				- 04	Ребра			2			2				2				
				- 05	Ребра				2				2					2	

	ТС-626.01.000	Лист 25
Изм. Лист № докум. Подп. Дата	Коп. Иванов	Формат А4

Инв. № подл.		Подп. и дата		Взам. инв. №	Инв. № дубл.	Подп. и дата															
Формат	Лист	Зона	Лист	Обозначение		Наименование		Кол. на исполн. ТС-626.01.000-											Примечание		
								90	91	92	93	94	95	96	97	98	99				
																					<u>Документация</u>
A3				ТС-626.01.000 СБ	Сборочный чертеж	×	×	×	×	×	×	×	×	×	×	×	×	×	×	×	
																					<u>Детали</u>
A3	1			ТС-626.01.001 - 12	Подушка	2	2	2													
				- 14	Подушка				2	2	2										
				- 16	Подушка								2	2	2						
				- 18	Подушка																2
A4	2			ТС-626.01.002 - 06	Ушко	4	4	4													
				- 07	Ушко				4	4	4										
				- 08	Ушко								4	4	4						
				- 09	Ушко																4
A4	3			ТС-624.00.001 - 90	Скоба	1															
				- 91	Скоба		1														
				- 92	Скоба			1													
				- 93	Скоба				1												

	ТС-626.01.000	Лист 26
Изм. Лист № докум. Подп. Дата		

Инв. № подл.		Подп. и дата		Взам. инв. №	Инв. № з/убл.	Подп. и дата		Кол. на исполн. ТС-626.01.000-											Примечание
Формат	Зона	Лаз.	Обозначение		Наименование		90	91	92	93	94	95	96	97	98	99			
A4		3	ТС-620.00.001 - 94		Скоба						1								
			- 95		Скоба							1							
			- 96		Скоба								1						
			- 97		Скоба									1					
			- 98		Скоба										1				
			- 99		Скоба											1			
A4		4	ТС-624.00.003 - 39		Ребра		2												
			- 40		Ребра		2												
			- 41		Ребра				2										
			- 42		Ребра					2									
			- 43		Ребра						2								
			- 44		Ребра							2							
			- 45		Ребра								2						
			- 46		Ребра									2					
			- 47		Ребра										2				
			- 48		Ребра											2			

Изм.	Лист	№ докум.	Подп.	Дата	ТС-626.01.000	Лист
						27

Коп. Иванов

Формат А4

Инв. № подл.		Подп. и дата		Взам. инв. №	Инв. № з/убл.	Подп. и дата		Кол. на исполн. ТС-626.01.000-											Примечание
Формат	Зона	Лаз.	Обозначение		Наименование		90	91	92	93	94	95	96	97	98	99			
A4		5	ТС-624.00.003 - 05		Ребра		2			2			2						
			- 07		Ребра			2			2			2					
			- 08		Ребра				2			2			2				
			- 09		Ребра												2		

Изм.	Лист	№ докум.	Подп.	Дата	ТС-626.01.000	Лист
						28

Инв. № подл.		Подп. и дата		Взам. инв. №		Инв. № дубл.		Подп. и дата										
Формат	Зона	Лист	Обозначение	Наименование	Кол. на исполн. ТС-626.01.000-										Примечание			
					100	101	102	103	104	105	106	107	108	109				
					<u>Документация</u>													
			ТС-626.01.000 СБ	Сборочный чертеж	×	×	×	×	×	×	×	×	×	×	×	×		
					<u>Детали</u>													
A3	1		ТС-626.01.001 - 18	Подушка	2	2												
			- 19	Подушка			2	2	2									
			- 20	Подушка						2	2	2						
			- 21	Подушка										2	2			
A4	2		ТС-626.01.002 - 09	Ушко	4	4												
			- 10	Ушко			4	4	4									
			- 11	Ушко						4	4	4						
			- 12	Ушко										4	4			
A4	3		ТС-624.00.001 - 100	Скоба	1													
			- 101	Скоба		1												
			- 102	Скоба			1											
			- 103	Скоба				1										
															Имя		Лист	
															Иванова		29	
																	Формат А4	

Инв. № подл.		Подп. и дата		Взам. инв. №		Инв. № дубл.		Подп. и дата										
Формат	Зона	Лист	Обозначение	Наименование	Кол. на исполн. ТС-626.01.000-										Примечание			
					100	101	102	103	104	105	106	107	108	109				
A4	3		ТС-624.00.001 - 104	Скоба					1									
			- 105	Скоба						1								
			- 106	Скоба							1							
			- 107	Скоба								1						
			- 108	Скоба									1					
			- 109	Скоба											1			
A4	4		ТС-624.00.003	49 Ребро	2													
			50	Ребро		2												
			51	Ребро			2											
			52	Ребро				2										
			53	Ребро					2									
			54	Ребро						2								
			55	Ребро							2							
			56	Ребро								2						
			57	Ребро									2					
			58	Ребро											2			
															Имя		Лист	
																	30	
																	Формат А4	

Инв. № подл.		Подп. и дата		Взам. инв. №		Инв. № инв.		Подп. и дата		Кол. на исполн. ТС-626.01.000-										Примечание
Формат	Знак	Лист	Обозначение	Наименование	100	101	102	103	104	105	106	107	108	109						
A4		5	ТС-624.00.003 - 09	Ребро			2													
			- 10	Ребро	2			2												
			- 11	Ребро		2			2											
			- 12	Ребро						2										
			- 13	Ребро							2									
			- 14	Ребро								2								
			- 15	Ребро									2							
			- 16	Ребро										2						
														ТС-626.01.000	Лист 31					
														Изм. Лист № докум. Подп. Дата Кол. Иванов	Формат А4					

Инв. № подл.		Подп. и дата		Взам. инв. №		Инв. № инв.		Подп. и дата		Кол. на исполн. ТС-626.01.000-											Примечание
Формат	Знак	Лист	Обозначение	Наименование	110	111	112	113	114	115	116	117	118	119							
														<u>Документация</u>							
A3			ТС-626.01.000 СБ	Сборочный чертеж	×	×	×	×	×	×	×	×	×	×							
														<u>Детали</u>							
A3		1	ТС-626.01.001 - 21	Подушка	2																
			- 22	Подушка		2	2	2													
			- 23	Подушка					2	2	2										
			- 24	Подушка								1	1	1							
A4		2	ТС-626.01.002 - 12	Ушко	4																
			- 13	Ушко		4	4	4													
			- 14	Ушко					4	4	4										
			- 15	Ушко								2	2	2							
A4		3	ТС-624.00.001 - 110	Скоба																	
			- 111	Скоба																	
														ТС-626.01.000	Лист 32						
														Изм. Лист № докум. Подп. Дата Кол. Иванов	Формат А4						

Инв № подл.		Подп и дата		Взаим инв №		Инв № дубл.		Подп и дата		Кол. на исполн. ТС-626.01.000-										Примечание		
Формат	Лист	Лист	Лист	Обозначение	Наименование	Кол. на исполн. ТС-626.01.000-										Примечание						
						110	111	112	113	114	115	116	117	118	119							
A4	3	ТС-624.00.001	- 112	Скоба			1															
			- 113	Скоба				1														
			- 114	Скоба					1													
			- 115	Скоба						1												
			- 116	Скоба							1											
			- 117	Скоба								1										
			- 118	Скоба									1									
			- 119	Скоба																	1	
A4	4	ТС-624.00.003	- 59	Ребро		2																
			- 60	Ребро			2															
			- 61	Ребро				2														
			- 62	Ребро					2													
			- 63	Ребро						2												
			- 64	Ребро							2											
			- 65	Ребро								2										
			- 66	Ребро									2									

Изм	Лист	№ докум	Подп	Дата	Коп. № ванаба	ТС-626.01.000	Лист
							33

Формат А4

Инв № подл.		Подп и дата		Взаим инв №		Инв № дубл.		Подп и дата		Кол. на исполн. ТС-626.01.000-										Примечание			
Формат	Лист	Лист	Лист	Обозначение	Наименование	Кол. на исполн. ТС-626.01.000-										Примечание							
						110	111	112	113	114	115	116	117	118	119								
A4	4	ТС-624.00.003	- 67	Ребро																			
			- 68	Ребро																			2
A4	5	ТС-624.00.003	- 15	Ребро		2																	
			- 16	Ребро			2																
			- 17	Ребро		2			2														
			- 18	Ребро						2													
			- 19	Ребро							2												
			- 20	Ребро								2											

Изм	Лист	№ докум	Подп	Дата	Коп. № ванаба	ТС-626.01.000	Лист
							34

Формат А4

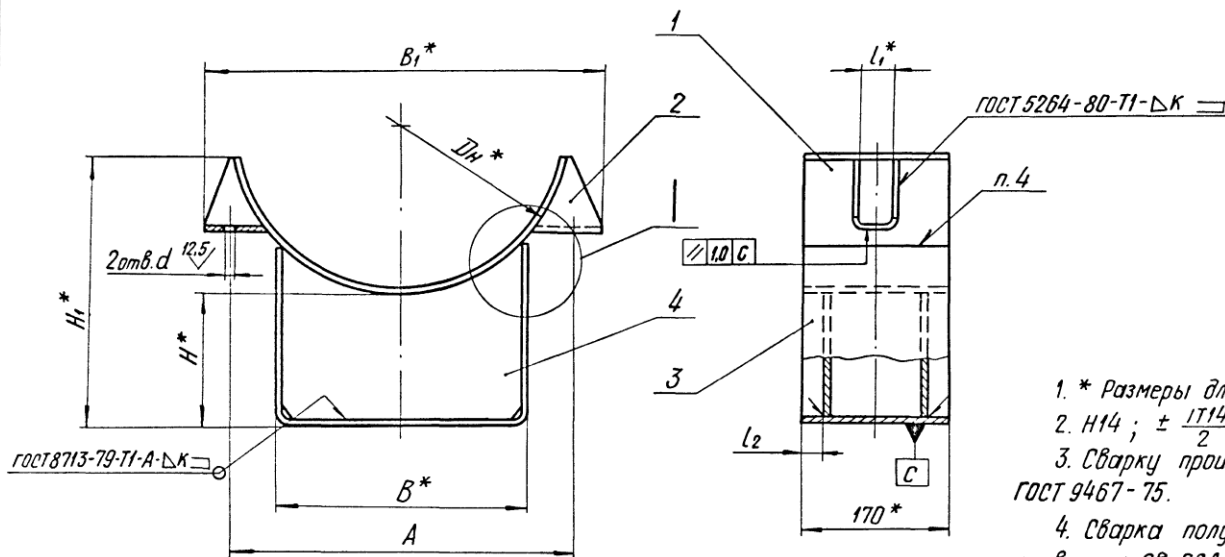
Инв.№ подл.		Подп. и дата		Взам.инв.№		Инв.№ учбл.		Подп. и дата															
Формат	Зона	Лист	Обозначение	Наименование	Кол. на исполн. ТС-626.01.000-							Примечание											
					120	121	122	123	124	125													
					<u>Документация</u>																		
A3			ТС-626.01.000 СБ	Сборочный чертеж	×	×	×	×	×	×													
					<u>Детали</u>																		
A3	1		ТС-626.01.001 - 25	Подушка	1	1	1																
			- 26	Подушка				1	1	1													
A4	2		ТС-626.01.002 - 16	Ушко	2	2	2																
			- 17	Ушко				2	2	2													
A4	3		ТС-624.00.001 - 120	Скоба	1																		
			- 121	Скоба		1																	
			- 122	Скоба			1																
			- 123	Скоба				1															
<table border="1" style="display: inline-table; margin-right: 20px;"> <tr> <td>Изм.</td> <td>Лист</td> <td>№ докум.</td> <td>Подп.</td> <td>Дата</td> </tr> <tr> <td></td> <td></td> <td></td> <td></td> <td></td> </tr> </table>										Изм.	Лист	№ докум.	Подп.	Дата						ТС-626.01.000			Лист 35
Изм.	Лист	№ докум.	Подп.	Дата																			

формат А4

Инв.№ подл.		Подп. и дата		Взам.инв.№		Инв.№ учбл.		Подп. и дата															
Формат	Зона	Лист	Обозначение	Наименование	Кол. на исполн. ТС-626.01.000-							Примечание											
					120	121	122	123	124	125													
A4	3		ТС-624.00.001 - 124	Скоба				1															
			- 125	Скоба						1													
A4	4		ТС-624.00.003 - 69	Ребро	2																		
			- 70	Ребро		2																	
			- 71	Ребро			2																
			- 72	Ребро				2															
			- 73	Ребро					2														
			- 74	Ребро						2													
<table border="1" style="display: inline-table; margin-right: 20px;"> <tr> <td>Изм.</td> <td>Лист</td> <td>№ докум.</td> <td>Подп.</td> <td>Дата</td> </tr> <tr> <td></td> <td></td> <td></td> <td></td> <td></td> </tr> </table>										Изм.	Лист	№ докум.	Подп.	Дата						ТС-626.01.000			Лист 36
Изм.	Лист	№ докум.	Подп.	Дата																			

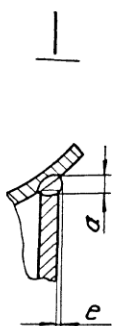
формат А4

Рис. 1



1. * Размеры для справок.
2. H14 ; $\pm \frac{IT14}{2}$
3. Сварку производить электродами типа Э42 ГОСТ 9467-75.
4. Сварка полуавтоматическая в углекислом газе, проволока СВ-08А, СВ-08АА, СВ-08ГС ГОСТ 2246-70.
5. Требования к выполнению сварного шва и контроль сварного шва в соответствии с ТС-Б23Д.

Таблицу исполнений см. на листах 2...8.



Инв. № дробл. Подп. и дата Взам инв. № инв. № дробл. Подп. и дата

				ТС-626.01.000 СБ				
Изм.	Лист	№ докум.	Подп.	Дата	Корпус	Лит.	Масса	Масштаб
Разраб.	Степанова	Степанова	Степанова	08.05		См. табл.	—	—
Проб.	Величенко	Величенко	Величенко	08.08		Лист 1	Листов 8	
Н.контр.	Пачитов	Пачитов	Пачитов	01.95		АООТ "СЗЭМП"		
Э.06	Степанова	Степанова	Степанова			Формат А3		

Рис. 2

Остальное - см. рис. 1

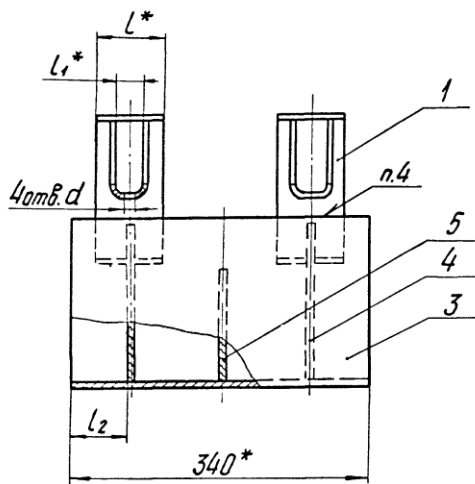
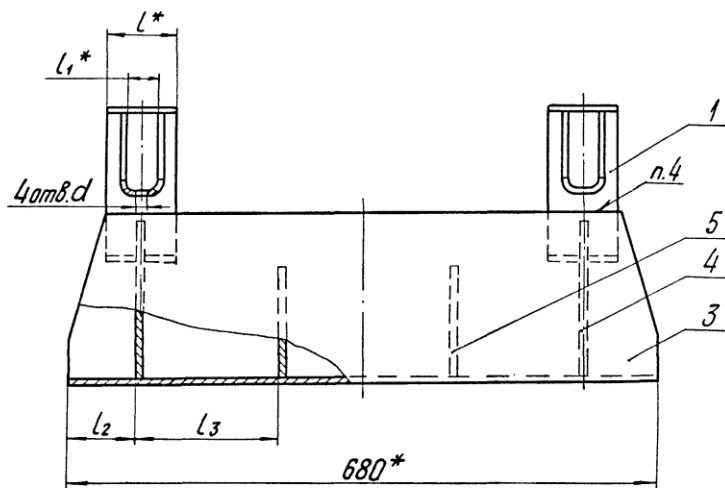


Рис. 3

Остальное - см. рис. 1



Подп. и дата

Изм. № докум.

Взам. инв. №

Подп. и дата

Изм. № подл.

Изм.	Лист	№ докум.	Подп.	Дата

ТС-626.01.000СБ

Лист
2

Размеры в мм

Обозначение	Рис.	Дн*	Н*	Н ₁ *	А	В*	В ₁ *	d	l*	l ₁ *	l ₂	l ₃	a	e	κ	Масса, кг
TC-626.01.000	1	194	100	165	220		232			30				—		5,0
-001			150	215												6,0
-002			200	265												7,0
-003		219	100	180	248	180	305	18					4+1	1+1		5,7
-004			150	230												6,7
-005			200	280												7,6
-006		273	100	185	300											6,5
-007			150	235												7,5
-008			200	285												8,4
-009		325	100	220	356		400		—	40	25	—			4+1	9,7
-010			150	270												11,1
-011			200	320												12,5
-012		377	100	236	410	280	475	23					5+1			10,2
-013			150	286												11,6
-014			200	336												13,0
-015		426	100	260	460		520							6+2	1+1	9,7
-016			150	310												12,2
-017			200	360												13,5
-018		480	100	270	510	380	565			45				7+2	6+2	19,1
-019			150	320												21,6
-020	200		370	24,1												

Изм. № п/дн. Подп. и дата
Изм. № п/дн. Подп. и дата
Изм. № п/дн. Подп. и дата

Изм.	Лист	№ докум.	Подп.	Дата
------	------	----------	-------	------

TC-626.01.000 СБ

Лист
3

Формат А3

Обозначение	Рис.	Дн*	H*	H ₁ *	A	B*	B ₁ *	d	l*	l ₁ *	l ₂ *	l ₃ *	a	e	κ	Масса, кг	
ТС-626.01.000-021	1	530	100	285	560	380	620	23	—	45	25	—	7+2	1+1	6+2	19,4	
-022			150	336												21,9	
-023			200	386												24,4	
-024		630	100	330	660	735	—	60	—	—	—	—	—	—	—	21,7	
-025			150	380												24,2	
-026			200	430												26,8	
-027	194	100	165	220	232	—	—	—	—	—	—	—	—	—	—	8,1	
-028		150	215													9,8	
-029		200	265													11,6	
-030	2	219	100	180	248	180	305	18	—	—	—	—	4+1	—	3+1	9,2	
-031			150	230												10,1	
-032			200	280												12,7	
-033		273	100	185	300	355	—	—	—	—	—	—	—	—	—	—	9,7
-034			150	235													11,5
-035			200	285													13,2
-036	325	100	220	356	400	—	—	—	—	—	—	—	—	—	—	14,1	
-037		150	270													16,4	
-038		200	320													18,8	
-039	377	100	236	410	280	475	23	—	—	—	—	—	5+1	—	4+1	14,6	
-040		150	286													17,0	
-041		200	336													19,3	

Инв. № подл. Подп. и дата. Взам инв. № инв. № подл. Подп. и дата

Изм	Лист	№ докум.	Подп.	Дата	ТС-626.01.000 СБ	Лист
						4

Обозначение	Рис.	ДН*	H*	H ₁ *	A	B*	B ₁ *	d	l*	l ₁ *	l ₂ *	l ₃ *	a	e	κ	Масса, кг					
ТС-626.01.000-042	2	426	100	260	460	280	520	23	100	40	70	-	6 ⁺²		4 ⁺¹	16,3					
-043			150	320												18,7					
-044			200	370												21,0					
-045		480	100	270	510	565	27			45			70	-	-	-	-	-	-	-	28,7
-046			150	355																	32,8
-047			200	405																	37,1
-048		530	100	286	560	380	620			-			-	-	-	-	-	-	-	-	29,1
-049			150	365																	33,2
-050			200	415																	37,4
-051		630	100	330	660	735	-			-			-	-	-	-	-	-	-	-	34,9
-052			150	410																	39,1
-053			200	460																	43,3
-054		720	100	365	756	835	27			120			60	90	-	-	-	-	-	-	47,8
-055			150	460																	53,5
-056			200	510																	59,0
-057		820	100	410	860	500	925			-			-	-	-	-	-	-	-	-	49,9
-058			150	515																	55,4
-059			200	565																	61,1
-060		920	100	445	960	1035	34			150			70	70	-	-	-	-	-	-	66,3
-061			150	570																	73,0
-062	200		620	79,7																	

Инв. № подл. Подл. и дата. Взам инв. №. Инв. № подл. Подл. и дата.

Изм.	Лист	№ докум.	Подл.	Дата
------	------	----------	-------	------

ТС-626.01.000 СБ

Лист
5

Обозначение	Рис.	Дн*	H*	H ₁ *	A	B*	B ₁ *	d	L*	L ₁ *	L ₂ *	L ₃ *	α	e	κ	Масса, кг		
ТС-626.01.000 - 063	2	1020	100	490	1060		1145	34		70			11+2	3+1	8+2	91,8		
-064			150	615												101,0		
-065			200	665												110,0		
-066		1220		100	575	1270	700	1360		150	70	-	10+2	4	10+2	97,3		
-067				150	720											106,0		
-068				200	770											115,0		
-069		1420		100	665	1470		1575	40	80			10+2	4	10+2	104,0		
-070				150	825											114,0		
-071				200	875											125,0		
-072	3	194	100	165	220		232			30			4+1	1+1	6+2	13,4		
-073			150	220												16,4		
-074			200	270												19,5		
-075		219		100	180	248	180	305	18		35		80	80	160	4+1	1+1	14,1
-076				150	230													17,3
-077				200	280													20,3
-078		273		100	185	300		355			40			4+1	1+1	6+2	14,5	
-079				150	250												17,5	
-080				200	300												20,7	
-081	325		100	220	356	280	400	23					5+1	0	6+2	21,1		
-082			150	270												24,9		
-083			200	320												28,8		

И.И.В. № табл. Подл. и дата / Возм. инв. № инв. № табл. Подл. и дата / Подл. и дата

Изм.	Лист	№ докум.	Подп.	Дата	ТС-626.01.000 СБ	Лист
						6

Обозначение	Рис.	ДН*	Н*	Н ₁ *	А	В*	В ₁ *	d	l	l ₁	l ₂	l ₃	a	e	κ	Масса, кг		
ТС-626.01.000 - 084	3	377	100	236	410	280	475		80	40	80		5 ⁺¹		6 ⁺²	21,3		
- 085			150	310												25,2		
- 086			200	360												29,0		
- 087		426	100	260	460	520								6 ⁺²			22,8	
- 088			150	310													26,7	
- 089			200	370													30,5	
- 090		480	100	270	510		565	23	100	45					1 ⁺¹			41,4
- 091			150	355														48,0
- 092			200	405														54,6
- 093		530	100	286	560	380	620					100	160					41,4
- 094			150	365														48,1
- 095			200	415														54,7
- 096		630	100	330	660		735											46,8
- 097			150	410														53,4
- 098			200	460														60,0
- 099		720	100	365	756	500	835			120	60							67,7
- 100			150	460														76,6
- 101			200	510														85,4
- 102		820	100	410	860		925	27										69,2
- 103			150	515														80,1
- 104	200		565	86,9														

Инв. №-подл. Подп. и дата Взам.инв.№ Инв. №-подл. Подп. и дата

Изм.	Лист	№ докум.	Подп.	Дата	ТС-626.01.000 СБ	Лист
						7

Обозначение	Рис.	Дн*	H*	H ₁ *	A	B*	B ₁ *	d	l	l ₁	l ₂	l ₃	a	e	κ	Масса, кг	
ТС-626.01.000 - 105	3	920	100	445	960	500	1035	34	150	70	120	190	8 ⁺²	3 ⁺¹	8 ⁺²	85,4	
-106			150	570												95,5	
-107			200	620												106,0	
-108		1020	1060	100	490	1145	150	40	80	150	10	4 ⁺¹	10 ⁺²	11 ⁺²	3 ⁺¹	124,4	
-109				150	615											138,1	
-110				200	665											152,1	
-111		1220	1270	100	575	700	1360	40	80	150	10	4 ⁺¹	10 ⁺²	11 ⁺²	3 ⁺¹	128,2	
-112				150	720											142,5	
-113				200	700											156,2	
-114		1420	1470	100	665	1575	150	40	80	150	10	4 ⁺¹	10 ⁺²	11 ⁺²	3 ⁺¹	134,7	
-115				150	825											149,8	
-116				200	875											166,5	
-117		1	108	100	135	134	90	170	13	—	30	25	—	6 ⁺²	1 ⁺¹	4 ⁺¹	2,9
-118				150	195												3,7
-119				200	245												4,5
-120			133	154	100	140	110	190	13	—	30	25	—	6 ⁺²	1 ⁺¹	4 ⁺¹	3,4
-121	150				205	4,2											
-122	200				255	5,1											
-123	159		184	100	152	140	222	18	—	30	25	—	6 ⁺²	1 ⁺¹	4 ⁺¹	4,1	
-124				150	213											5,0	
-125				200	263											6,0	

Инв. № подл. Подп. и дата. Возм. Инв. № Инв. № докум. Подп. и дата.

Изм.	Лист	№ докум.	Подп.	Дата

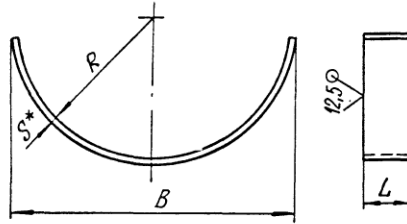
ТС-626.01.000 СБ

Лист
8

Формат А3

100 10 929-31

✓(✓)



Продолжение

Обозначение	Для трубопровода, Дн*	R	B	L	S*	Длина развертки *	Масса, кг	
ТС-626.01.001-14	530	268	530	100	8	692	4,35	
-15				170			7,38	
-16	630	318	630	150		836	6,30	
-17				170			8,93	
-18	720	364	720	120		958	7,22	
-19	820	414	820				1079	8,10
-20	920	464	920	150		10	1236	14,60
-21	1020	516	1020				1378	16,20
-22	1220	616	1220				1667	19,60
-23	1420	716	1420				1962	23,10
-24	108	58	116	170		4	126	0,67
-25	133	71	136				166	0,89
-26	159	84	164				206	1,10

Размеры в мм

Обозначение	Для трубопровода, Дн*	R	B	L	S*	Длина развертки *	Масса, кг	
ТС-626.01.001	194	102	200	80	4	256	0,65	
-01				170			1,37	
-02	219	112	228	80		297	1,12	
-03				170			2,05	
-04	273	140	270	80		6	338	1,27
-05				170				2,71
-06	325	166	330	80			434	1,64
-07				170				3,48
-08	377	192	380	80			501	1,89
-09				170				4,01
-10	426	217	430	100		573	2,70	
-11				170			4,60	
-12	480	242	480	100		8	625	3,90
-13				170	6,67			

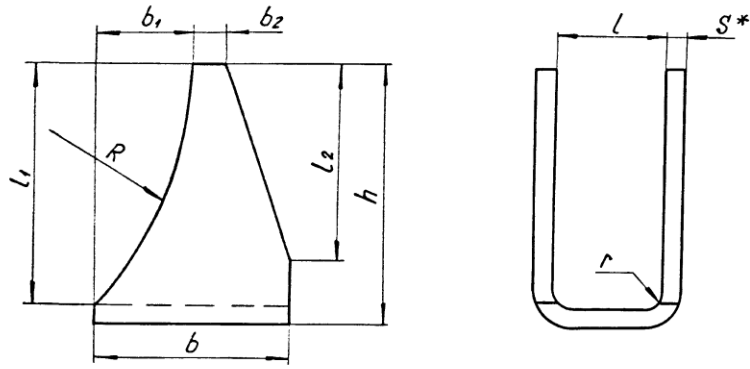
1. * Размеры для справок.

2. h14 ; $\pm \frac{h14}{2}$

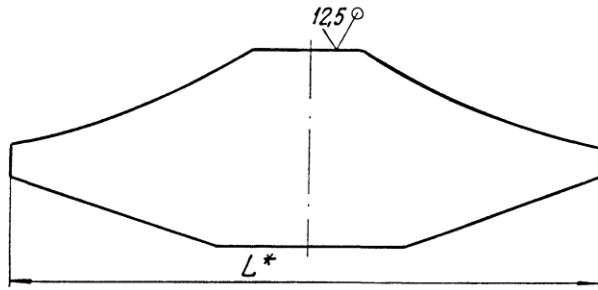
				ТС-626.01.001		
Изм	Лист	№ докум.	Подп.	Дата	Лист	Масса
Разраб.	Степанова	20.08.95	20.08.95	20.08.95	См. табл.	Масштаб
Пров.	Величенко	20.08.95	20.08.95	20.08.95	Лист	Листов 1
Н. контр.	Паутов	20.08.95	20.08.95	20.08.95	Б-ПН-С ГОСТ 19903-74	
Утв.	Стрельников	20.08.95	20.08.95	20.08.95	Ст 3 сн 5 ГОСТ 14637-89	
Подушка					А00Т „СЗЗМП“	

TC-626.01.002

✓(✓)



Развертка



1. Размеры для справок.

2. $h_{14}; H_{14}; \pm \frac{1T14}{2}$.

Таблицу исполнений см. лист 2.

TC-626.01.002

Ушко

Лист	Масса	Масштаб
	См. табл.	—
Лист 1	Листов 2	

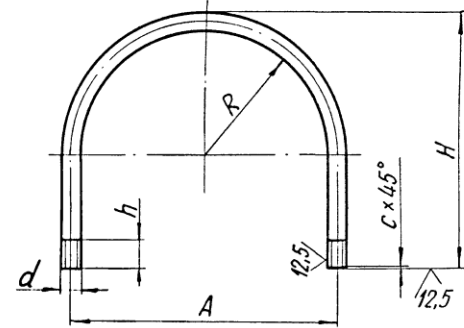
Лист Б-ПН-С ГОСТ 19903-74
СтЗел5 ГОСТ 14637-89

АООТ
"СЗЭМП"
Формат А4

Коп. Иванова

TC-626.00.001

✓(✓)



Размеры в мм

Обозначение	Для трубопровода, Ду *	R	H	h	A	c	d	Длина развертки *	Масса, кг
TC-626.00.001	108	61	160	30	134	1,5	M12-8g	385	0,34
-01	133	71	180	30	154	1,5	M12-8g	439	0,39
-02	159	84	205	30	184	1,5	M12-8g	500	0,79
-03	194	102	230	40	220	2,0	M16-8g	570	0,90
-04	219	116	240	40	248	2,0	M16-8g	605	0,95
-05	273	140	285	50	300	2,5	M20-8g	725	1,14
-06	325	168	345	50	356	2,5	M20-8g	875	2,08
-07	377	195	380	50	410	2,5	M20-8g	975	2,42

1. * Размеры для справок.

2. $h_{14}; \pm \frac{1T14}{2}$.

TC-626.00.001

Хомут

Лист	Масса	Масштаб
	См. табл.	—
Лист	Листов 2	

Круге d-B-ГОСТ 2590-88
20 ГОСТ 535-88

АООТ
"СЗЭМП"
Формат А4

Коп. Иванова

ТС-626.01.002

Размеры в мм

Обозначение	Для трубопровода, ДН*	R	b	b ₁	b ₂	L*	l	l ₁	l ₂	h	r	S*	Масса, кг									
ТС-626.01.003	194	106	40	11	10	104	30	20	20	40	6	4	0,11									
-01	219	119	55	24		106	35	34					0,21									
-02	273	146	70	28		130	40	44	30	50	8	6	0,33									
-03	325	172		20									0,45									
-04	371	198	80	33		170		64	70	50	80	10	8	0,53								
-05	426	223		36										0,72								
-06	480	252		37										195	45	72	50	80	120	10	8	1,41
-07	530	278		35																		1,78
-08	630	328	110	57		290	60	112	80	120	10	8	2,30									
-09	720	374		53									350	70	140	110	150	12	10	2,75		
-10	820	424	120	68	355	70	140	110	150	170	12	10	2,83									
-11	920	478		63									405	80	160	130	170	2,75				
-12	1020	526	130	58	405	80	160	130	170	170	12	10	2,83									
-13	1220	626		61									104	30	20	20	40	6	4	0,11		
-14	1420	726	40	54	104	30	20	20	40	40	6	4	0,11									
-15	108	62		13									104	30	20	20	40	6	4	0,11		
-16	133	75	40	11	104	30	20	20	40	40	6	4	0,11									
-17	159	88		11									104	30	20	20	40	6	4	0,11		

Изм. №-подл. Подл. и дата
Изм. №-подл. Подл. и дата
Изм. №-подл. Подл. и дата
Изм. №-подл. Подл. и дата
Изм. №-подл. Подл. и дата

Изм	Лист	№ докум.	Подп.	Дата
-----	------	----------	-------	------

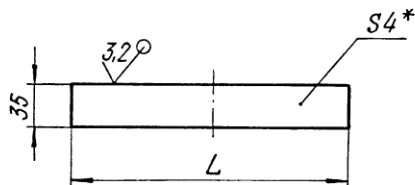
ТС-626.01.002

Лист

2

ТС-626.00.002

✓ (✓)



Размеры в мм

Обозначение	Для трубопровода Дн	L	Масса, кг
ТС-626.00.002	108	160	0,04
-01	133	200	0,05
-02	159	240	0,06
-03	194	300	0,08
-04	219	340	0,09
-05	273	420	0,11
-06	325	500	0,12
-07	377	580	0,15

- * Размер для справок.
- h 14

ТС-626.00.002

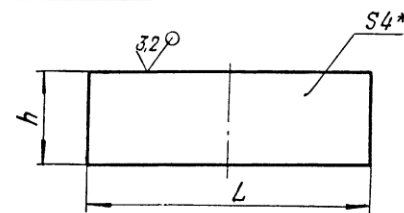
				Лит.	Масса	Масштаб
Изм.	Лист	№ докум.	Подп.	Дата	См. табл.	—
Разраб.	Степанова	Изм.	08.85			
Проб.	Велитченко	Изм.	08.85		Лист 1	Листов 2
И.контр.	Пачтав	Изм.	08.85	Паронит ПОН4×35×L ГОСТ 481-80		
Утв.	Сарельников			АООТ „СЗЭМП“		

Коп. Иванова

Формат А4

ТС-626.00.003

✓ (✓)



Размеры в мм

Обозначение	Для трубопровода Дн	h	L	Масса, кг
ТС-626.00.003	108	170	160	0,21
-01	133		200	0,27
-02	159		240	0,31
-03	194		300	0,32
-04	219		340	0,36
-05	273		420	0,44
-06	325		500	0,53
-07	377		580	0,62
-08	194	80	300	0,15
-09	219		340	0,17
-10	273		420	0,21
-11	325		500	0,25
-12	377		580	0,29

- * Размер для справок.
- h 14

ТС-626.00.003

				Лит.	Масса	Масштаб
Изм.	Лист	№ докум.	Подп.	Дата	См. табл.	—
Разраб.	Степанова	Изм.	08.85			
Проб.	Велитченко	Изм.	08.85		Лист	Листов 1
И.контр.	Пачтав	Изм.	08.85	Паронит ПОН4×h×L ГОСТ 481-80		
Утв.	Сарельников			АООТ „СЗЭМП“		

Коп. Иванова

Формат А4

ТС-626.00.002

Продолжение

Обозначение	Для трубопроводов ДН	L	Масса, кг
ТС-626.00.002-08	426	690	0,17
-09	480	780	0,20
-10	530	860	0,22
-11	630	1010	0,25
-12	720	1160	0,29
-13	820	1300	0,33
-14	920	1470	0,37
-15	1020	1620	0,41
-16	1220	1940	0,49
-17	1420	2250	0,57

Инв.№, Подп. и дата, Изм. №, Подп. и дата, Взам. инв. №, Инв. №, Подп. и дата

ТС-626.00.002

Лист
2

ТС-626.00.001

Продолжение

Обозначение	Для тру- бопровода, ДН *	R	H	h	A	c	d	Длина разверт- ки *	Масса, кг
ТС-626.00.001-08	426	220	410	70	460	2,5	20	1050	2,5
-09	480	245	460		510			1170	2,8
-10	530	270	490		560			1270	3,1
-11	630	320	580	100	660	3,0	24	1510	3,6
-12	720	365	620		756			1635	3,8
-13	820	415	700		860			1860	6,6
-14	920	465	750		960			2020	11,2
-15	1020	515	780		1060			2170	12,1
-16	1220	615	940	4,0	1270	36	2560	20,4	
-17	1420	715	1050		1470		2880	23,0	

Инв.№, Подп. и дата, Изм. №, Подп. и дата, Взам. инв. №, Инв. №, Подп. и дата

ТС-626.00.001

Лист
2