

Инв. № подл.		Подп. и дата		Взам. инв. №		Инв. № дубл.		Подп. и дата							
Формат	Лист	Лист	Обозначение	Наименование	Кол. на исполн. ТС-624.000-									Примечание	
					-	001	002	003	004	005	006	007	008		009
					<u>Документация</u>										
A3			ТС-624.000 СБ	Сборочный чертеж	X	X	X	X	X	X	X	X	X	X	
A4			ТС-623 Д	Технические требования <u>Детали</u>	X	X	X	X	X	X	X	X	X	X	
*	1		ТС-624.001-	Скоба	1										*1) А4, А3
			- 001	Скоба		1									
			- 002	Скоба			1								
<p>Исполнения 10...19 - см. лист 5;  20...29 - см. листы 6, 7;  30...39 - см. листы 8, 10  40...49 - см. листы 11, 13  50...59 - см. листы 14, 16  60...69 - см. листы 17, 19  70...79 - см. листы 20, 22  80...89 - см. листы 23, 24  90...99 - см. листы 25, 26  100...109 - см. листы 27, 28  110...116 - см. листы 29, 30</p>															
										ТС-624.000					
										Опора скользящая приварная Дн 194 - 1420 мм					
										АДОТ «СЗЗМП»					
										Формат А4					

Инв. № подл.		Подп. и дата		Взам. инв. №		Инв. № дубл.		Подп. и дата							
Формат	Лист	Лист	Обозначение	Наименование	Кол. на исполн. ТС-624.000-									Примечание	
					-	001	002	003	004	005	006	007	008		009
*	1		ТС-624.001 - 003	Скоба			1								*1) А4, А3
			- 004	Скоба				1							
			- 005	Скоба					1						
			- 006	Скоба						1					
			- 007	Скоба							1				
			- 008	Скоба								1			
			- 009	Скоба									1		
A3	2		ТС-624.002 -	Подушка	1	1	1								
			- 01	Подушка				1	1	1					
			- 02	Подушка							1	1	1		
			- 03	Подушка										1	
*	3		ТС-624.003 - 21	Ребро	2										*1) А4, А3
			- 22	Ребро		2									
			- 23	Ребро			2								
			- 24	Ребро				2							
			- 25	Ребро					2						
			- 26	Ребро						2					
										ТС-624.000			Лист		
													2		

Инв. № подл.		Подп. и дата		Взам инв №		Инв. № дубл.		Подп. и дата												
Стр.	Лист	Лист	Лист	Обозначение	Наименование	Кол. на исполн. ТС-624.000-									Примечание					
						-	001	002	003	004	005	006	007	008		009				
*)	3			ТС-624.003 - 27	Ребро									2				*) А4, А3		
				- 28	Ребро										2					
				- 29	Ребро											2				
				- 30	Ребро												2			
											ТС-624.000									Лист
																				3
											Коп. вкл. в									Формат А4

Инв. № подл.		Подп. и дата		Взам инв №		Инв. № дубл.		Подп. и дата												
Стр.	Лист	Лист	Лист	Обозначение	Наименование	Кол. на исполн. ТС-624.000-											Примечание			
						010	011	012	013	014	015	016	017	018	019					
					<u>Документация</u>															
				ТС-624.000 СБ	Сборочный чертеж	×	×	×	×	×	×	×	×	×	×	×	×	×	×	
				ТС-623 Д	Технические требования	×	×	×	×	×	×	×	×	×	×	×	×	×	×	
					<u>Детали</u>															
*)	1			ТС-624.001 - 010	Скоба	1													*) А4, А3	
				- 011	Скоба		1													
				- 012	Скоба			1												
				- 013	Скоба				1											
				- 014	Скоба					1										
				- 015	Скоба						1									
				- 016	Скоба							1								
				- 017	Скоба								1							
				- 018	Скоба									1						
				- 019	Скоба										1					
											ТС-624.000									Лист
																				4
											Коп. вкл. в									

Инв. № подл.		Подп. и дата		Взам. инв. №		Инв. № дубл.		Подп. и дата		Кол. на исполн. ТС-624.000-										Примечание	
Формат	Лист	Обозначение	Наименование	010	011	012	013	014	015	016	017	018	019								
		ТС-624.002 - 03	Подушка	1	1																
		- 04	Подушка			1	1	1													
		- 05	Подушка						1	1	1										
		- 06	Подушка									1	1								
		ТС-624.003 - 31	Ребро	2																	
		- 32	Ребро		2																
		- 33	Ребро			2															
		- 34	Ребро				2														
		- 35	Ребро					2													
		- 36	Ребро						2												
		- 37	Ребро							2											
		- 38	Ребро								2										
		- 39	Ребро									2									
		- 40	Ребро										2								
													Изм.	Лист	№ докум.	Подп.	Дата	ТС-624.000		Лист	
																					5

кол. именов

Формат А4

Инв. № подл.		Подп. и дата		Взам. инв. №		Инв. № дубл.		Подп. и дата		Кол. на исполн. ТС-624.000-										Примечание	
Формат	Лист	Обозначение	Наименование	020	021	022	023	024	025	026	027	028	029								
		ТС-624.000 СБ	Сборочный чертеж																		
		ТС-623 Д	Технические требования																		
		ТС-624.001 - 020	Скоба	1																	
		- 021	Скоба		1																
		- 022	Скоба			1															
		- 023	Скоба				1														
		- 024	Скоба					1													
		- 025	Скоба						1												
		- 026	Скоба							1											
		- 027	Скоба								1										
		- 028	Скоба									1									
		- 029	Скоба										1								
													Изм.	Лист	№ докум.	Подп.	Дата	ТС-624.000		Лист	
																					6

Инв. № подл.		Подп. и дата		Взам. инв. №		Инв. № учёт.		Подп. и дата								
Формат Экз. Лист	Лист	Обозначение	Наименование	Кол. на исполн. ТС-624.000-									Примечание			
				020	021	022	023	024	025	026	027	028		029		
А3	2	ТС-624.002 - 07	Подушка		1	1	1									
		- 08	Подушка					1	1	1						
		- 00	Подушка								1	1	1			
*)	3	ТС-624.003 - 41	Ребро	2												*) А4, А3
		- 42	Ребро		2											
		- 43	Ребро			2										
		- 44	Ребро				2									
		- 45	Ребро					2								
		- 46	Ребро						2							
		- 47	Ребро							2						
		- 21	Ребро								2					
		- 22	Ребро									2				
		- 23	Ребро										2			
*)	4	ТС-624.003 - 00	Ребро								1					*) А4, А3
		- 01	Ребро									1				
		- 02	Ребро										1			

Изм.	Лист	№ докум.	Подп.	Дата	ТС-624.000				Лист
									7
Кол. экземпляров									Формат А4

Инв. № подл.		Подп. и дата		Взам. инв. №		Инв. № учёт.		Подп. и дата								
Формат Экз. Лист	Лист	Обозначение	Наименование	Кол. на исполн. ТС-624.000-									Примечание			
				030	031	032	033	034	035	036	037	038		039		
			<u>Документация</u>													
А3		ТС-624.000 СБ	Сборочный чертёж													
А4		ТС-623 Д	Технические требования													
			<u>Детали</u>													
*)	1	ТС-624.001 - 030	Скоба	1												*) А4, А3
		- 031	Скоба		1											
		- 032	Скоба			1										
		- 033	Скоба				1									
		- 034	Скоба					1								
		- 035	Скоба						1							
		- 036	Скоба							1						
		- 037	Скоба								1					
		- 038	Скоба									1				
		- 039	Скоба										1			

Изм.	Лист	№ докум.	Подп.	Дата	ТС-624.000				Лист
									8

Инв. № подл.		Подп. и дата		Взам. инв. №		Инв. № докум.		Подп. и дата									
Формат	Зона	Лист	Обозначение	Наименование	Кол. на исполн. ТС-624.000-										Примечание		
					030	031	032	033	034	035	036	037	038	039			
		2	ТС-624.002 - 01	Подушка	1	1	1										
			- 02	Подушка				1	1	1							
			- 03	Подушка							1	1	1				
			- 04	Подушка													1
*		3	ТС-624.003 - 24	Ребра	2												*) А4, А3
			- 25	Ребра		2											
			- 26	Ребра			2										
			- 27	Ребра				2									
			- 28	Ребра					2								
			- 29	Ребра						2							
			- 30	Ребра							2						
			- 31	Ребра								2					
			- 32	Ребра									2				
			- 33	Ребра													2
*		4	ТС-624.003	Ребра	1			1									*) А4, А3
			- 01	Ребра		1			1								
			- 02	Ребра			1			1							
					ТС-624.000										Лист 9		
					Изм.	Лист	№ докум.	Подп.	Дата								Формат А4

Инв. № подл.		Подп. и дата		Взам. инв. №		Инв. № докум.		Подп. и дата									
Формат	Зона	Лист	Обозначение	Наименование	Кол. на исполн. ТС-624.000-										Примечание		
					030	031	032	033	034	035	036	037	038	039			
*		4	ТС-624.000 - 03	Ребра								1				1	*) А4, А3
			- 04	Ребра									1				
			- 05	Ребра												1	
					ТС-624.000										Лист 10		
					Изм.	Лист	№ докум.	Подп.	Дата								

Инв. № подл.		Подп. и дата		Взам инв №		Инв. № дубл.		Подп. и дата																	
Формат	Лист	Лист	Обозначение	Наименование	Кол. на исполн. ТС-624.000-									Примечание											
					040	041	042	043	044	045	046	047	048		049										
					<u>Документация</u>																				
		А3	ТС-624.000 СБ	Сборочный чертеж	×	×	×	×	×	×	×	×	×	×	×	×	×								
		А4	ТС-623 Д	Технические требования	×	×	×	×	×	×	×	×	×	×	×	×	×								
					<u>Детали</u>																				
		*)	1	ТС-624.001 - 040	Скоба	1																			
				- 041	Скоба		1																		
				- 042	Скоба			1																	
				- 043	Скоба				1																
				- 044	Скоба					1															
				- 045	Скоба						1														
				- 046	Скоба							1													
				- 047	Скоба								1												
				- 048	Скоба									1											
				- 049	Скоба										1										
<table border="1" style="float: right; margin-right: 20px;"> <tr> <td>Изм.</td> <td>Лист</td> <td>№ докум.</td> <td>Подп.</td> <td>Дата</td> </tr> <tr> <td></td> <td></td> <td></td> <td></td> <td></td> </tr> </table>																Изм.	Лист	№ докум.	Подп.	Дата					
Изм.	Лист	№ докум.	Подп.	Дата																					
<table border="1" style="float: right; margin-right: 20px;"> <tr> <td colspan="4" style="text-align: center;">ТС-624.000</td> <td>Лист</td> </tr> <tr> <td colspan="4"></td> <td style="text-align: center;">11</td> </tr> </table>																ТС-624.000				Лист					11
ТС-624.000				Лист																					
				11																					

Формат А4

Инв. № подл.		Подп. и дата		Взам инв №		Инв. № дубл.		Подп. и дата																	
Формат	Лист	Лист	Обозначение	Наименование	Кол. на исполн. ТС-624.000-									Примечание											
					040	041	042	043	044	045	046	047	048		049										
		А3	2	ТС-624.002 - 04	Подушка	1	1																		
				- 05	Подушка			1	1	1															
				- 06	Подушка					1	1	1													
				- 07	Подушка									1	1										
		*)	3	ТС-624.003 - 34	Ребро	2												*) А4, А3							
				- 35	Ребро		2																		
				- 36	Ребро			2																	
				- 37	Ребро				2																
				- 38	Ребро					2															
				- 39	Ребро						2														
				- 40	Ребро							2													
				- 41	Ребро								2												
				- 42	Ребро									2											
				- 43	Ребро										2										
		*)	4	ТС-624.003 - 03	Ребро			1										*) А4, А3							
<table border="1" style="float: right; margin-right: 20px;"> <tr> <td>Изм.</td> <td>Лист</td> <td>№ докум.</td> <td>Подп.</td> <td>Дата</td> </tr> <tr> <td></td> <td></td> <td></td> <td></td> <td></td> </tr> </table>																Изм.	Лист	№ докум.	Подп.	Дата					
Изм.	Лист	№ докум.	Подп.	Дата																					
<table border="1" style="float: right; margin-right: 20px;"> <tr> <td colspan="4" style="text-align: center;">ТС-624.000</td> <td>Лист</td> </tr> <tr> <td colspan="4"></td> <td style="text-align: center;">12</td> </tr> </table>																ТС-624.000				Лист					12
ТС-624.000				Лист																					
				12																					

Инв. № подл.		Подп. и дата		Взам. инв. №		Инв. №-вкл.		Подп. и дата		Кол. на исполн. ТС-624.000-										Примечание
Формат	Лист	Зона	Лист	Обозначение	Наименование	Кол. на исполн. ТС-624.000-										Примечание				
						040	041	042	043	044	045	046	047	048	049					
*)	4			ТС-624.003 - 04	Ребро	1			1										*) А4, А3	
				- 05	Ребро		1		1											
				- 06	Ребро						1						1			
				- 07	Ребро							1						1		
				- 08	Ребро											1				
										ТС-624.000										Лист
																				13
																				Формат А4
																				кол. Иванов

Инв. № подл.		Подп. и дата		Взам. инв. №		Инв. №-вкл.		Подп. и дата		Кол. на исполн. ТС-624.000-										Примечание
Формат	Лист	Зона	Лист	Обозначение	Наименование	Кол. на исполн. ТС-624.000-										Примечание				
						050	051	052	053	054	055	056	057	058	059					
					<u>Документация</u>															
А3				ТС-624.000 СБ	Сборочный чертеж	×	×	×	×	×	×	×	×	×	×	×	×	×		
А4				ТС-623 Д	Технические требования	×	×	×	×	×	×	×	×	×	×	×	×	×		
					<u>Детали</u>															
*)	1			ТС-624.001 - 050	Скоба	1													*) А4, А3	
				- 051	Скоба		1													
				- 052	Скоба			1												
				- 053	Скоба				1											
				- 054	Скоба					1										
				- 055	Скоба						1									
				- 056	Скоба							1								
				- 057	Скоба								1							
				- 058	Скоба									1						
										ТС-624.000										Лист
																				14



Инв. № подл.		Подп. и дата		Взам. инв. №		Инв. № дубл.		Подп. и дата										
Формат	Взнос	Поз.	Обозначение	Наименование	Кол. на исполн. ТС-624.000-										Примечание			
					050	051	052	053	054	055	056	057	058	059				
*)		1	ТС-624.001 -059	Скаба													1	*) А4, А3
		2	ТС-624.002 - 07	Подушка	1													
			- 08	Подушка		1	1	1										
			- 09	Подушка					1	1	1							
			- 10	Подушка											1	1	1	
*)		3	ТС-624.003 - 044	Ребро	2													*) А4, А3
			- 045	Ребро		2												
			- 046	Ребро			2											
			- 047	Ребро				2										
			- 048	Ребро					2									
			- 049	Ребро						2								
			- 050	Ребро							2							
			- 051	Ребро								2						
			- 052	Ребро									2					
			- 053	Ребро										2				
													ТС-624.000		Лист			
													Изм. Лист		№ докум.	Подп.	Дата	15
															Коп. Имя файла		Формат А4	

Инв. № подл.		Подп. и дата		Взам. инв. №		Инв. № дубл.		Подп. и дата										
Формат	Взнос	Поз.	Обозначение	Наименование	Кол. на исполн. ТС-624.000-										Примечание			
					050	051	052	053	054	055	056	057	058	059				
*)		4	ТС-624.003 - 06	Ребро		1												*) А4, А3
			- 07	Ребро				1										
			- 08	Ребро	1			1										
			- 09	Ребро					1				1					
			- 10	Ребро						1				1				
			- 11	Ребро									1			1		
													ТС-624.000		Лист			
													Изм. Лист		№ докум.	Подп.	Дата	16



Инв. № подл.		Подп. и дата		Взам. инв. №		Инв. № инв.		Подп. и дата								
Кол. экз.	Лист	Обозначение	Наименование	Кол. на исполн. ТС-624.000-									Примечание			
				060	061	062	063	064	065	066	067	068		069		
			<u>Документация</u>													
A3		ТС-624.000 СБ	Сборочный чертеж	×	×	×	×	×	×	×	×	×	×	×	×	
A4		ТС-623 Д	Технические требования	×	×	×	×	×	×	×	×	×	×	×	×	
			<u>Детали</u>													
*)	1	ТС-624.001 - 060	Скоба	1												*) A4, A3
		- 061	Скоба		1											
		- 062	Скоба			1										
		- 063	Скоба				1									
		- 064	Скоба					1								
		- 065	Скоба						1							
		- 066	Скоба							1						
		- 067	Скоба								1					
		- 068	Скоба									1				
				ТС-624.000											Лист 17	
				Коп. Иванова											Формат А4	

Инв. № подл.		Подп. и дата		Взам. инв. №		Инв. № инв.		Подп. и дата								
Кол. экз.	Лист	Обозначение	Наименование	Кол. на исполн. ТС-624.000-									Примечание			
				060	061	062	063	064	065	066	067	068		069		
*)	1	ТС-624.001 - 069	Скоба										1			*) A4, A3
A3	2	ТС-624.002 - 11	Подушка	1	1	1										
		- 12	Подушка				1	1	1							
		- 13	Подушка							1	1	1				
		- 14	Подушка												1	
*)	3	ТС-624.003 - 54	Ребро	2												*) A4, A3
		- 55	Ребро		2											
		- 56	Ребро			2										
		- 57	Ребро				2									
		- 58	Ребро					2								
		- 59	Ребро						2							
		- 60	Ребро							2						
		- 61	Ребро								2					
		- 62	Ребро									2				
				ТС-624.000											Лист 18	
				Коп. Иванова												

Инв. № подл.		Подп. и дата		Инв. № подл.		Подп. и дата		Кол. на исполн. ТС-624.000-										Примечание	
Стр-лист	Лист	Обозначение	Наименование	060	061	062	063	064	065	066	067	068	069						
*)	3	ТС-624.003 - 63	Ребро											2	*) А4, А3				
*)	4	ТС-624.003 - 12	Ребро	1											*) А4, А3				
		- 13	Ребро		1														
		- 14	Ребро			1													
		- 15	Ребро				1			1									
		- 16	Ребро					1			1								
		- 17	Ребро						1			1							
		- 18	Ребро										1						
													ТС-624.000	Лист	19				
													Изм.	Лист	№ докум.	Подп.	Дата	Коп. Иванов	Формат А4

Инв. № подл.		Подп. и дата		Инв. № подл.		Подп. и дата		Кол. на исполн. ТС-624.000-										Примечание
Формат	Лист	Обозначение	Наименование	070	071	072	073	074	075	076	077	078	079					
			<u>Документация</u>															
А3		ТС-624.000 СБ	Сварочный чертеж	×	×	×	×	×	×	×	×	×	×					
А4		ТС-623 Д	Технические требования	×	×	×	×	×	×	×	×	×	×					
			<u>Детали</u>															
*)	1	ТС-624.001 - 070	Скоба	1										*) А4, А3				
		- 071	Скоба		1													
		- 072	Скоба			1												
		- 073	Скоба				1											
		- 074	Скоба					1										
		- 075	Скоба						1									
		- 076	Скоба							1								
		- 077	Скоба								1							
		- 078	Скоба									1						
													ТС-624.000	Лист	20			
													Изм.	Лист	№ докум.	Подп.	Дата	

Инв. № подл.		Подп. и дата		Взам. инв. №		Инв. № дубл.		Подп. и дата												
Строчка	Элемент	Поз.	Обозначение	Наименование	Кол. на исполн. ТС-624.000-										Примечание					
					070	071	072	073	074	075	076	077	078	079						
*	1		ТС-624.001 - 079	Скоба													1	*) А4, А3		
А3	2		ТС-624.002 - 14	Подушка	1	1														
			- 00	Подушка			2	2	2											
			- 01	Подушка						2	2	2								
			- 02	Подушка												2	2			
*	3		ТС-624.003 - 64	Ребро	2													*) А4, А3		
			- 65	Ребро		2														
			- 21	Ребро			2													
			- 22	Ребро				2												
			- 23	Ребро					2											
			- 24	Ребро						2										
			- 25	Ребро							2									
			- 26	Ребро								2								
			- 27	Ребро									2							
															Изм. Лист № докум. Подп. Дата		ТС-624.000		Лист 21	
																			Формат А4	

Инв. № подл.		Подп. и дата		Взам. инв. №		Инв. № дубл.		Подп. и дата											
Строчка	Элемент	Поз.	Обозначение	Наименование	Кол. на исполн. ТС-624.000-										Примечание				
					070	071	072	073	074	075	076	077	078	079					
*	3		ТС-624.003 - 28	Ребро													2	*) А4, А3	
*	4		ТС-624.003 - 00	Ребро			2			2						2		*) А4, А3	
			- 01	Ребро				2			2						2		
			- 02	Ребро					2			2							
			- 19	Ребро	1														
			- 20	Ребро		1													
															Изм. Лист № докум. Подп. Дата		ТС-624.000		Лист 22

Изм. № подл.		Подп. и дата		Взам. инв. №		Изм. № докл.		Подп. и дата												
Формат	Лист	№ док.	Обозначение	Наименование	Кол. на исполн. ТС-624.000-										Примечание					
					080	081	082	083	084	085	086	087	088	089						
					Документация															
А3			ТС-624.000 СБ	Сборочный чертёж	1															
А4			ТС-623 Д	Технические требования	1															
				Детали																
*)	1		ТС-624.001	-080 Скоба	1														*) А4, А3	
				-081 Скоба		1														
				-082 Скоба			1													
				-083 Скоба				1												
				-084 Скоба					1											
				-085 Скоба						1										
				-086 Скоба							1									
				-087 Скоба								1								
				-088 Скоба									1							
				-089 Скоба											1					
А3	2		ТС-624.002	-02 Подушка	1															
				-03 Подушка		1	1	1												
										ТС-624.000										Лист
																				23
																				Формат А4

Изм. № подл.		Подп. и дата		Взам. инв. №		Изм. № докл.		Подп. и дата												
Формат	Лист	№ док.	Обозначение	Наименование	Кол. на исполн. ТС-624.000-										Примечание					
					080	081	082	083	084	085	086	087	088	089						
А3	2		ТС-624.002	-04 Подушка						2	2	2								
				-05 Подушка									2	2	2					
*)	4		ТС-624.003	-02 Ребро	2														*) А4, А3	
				-03 Ребро		2			2				2							
				-04 Ребро			2				2					2				
				-05 Ребро				2										2		
*)	3		ТС-624.003	-29 Ребро	2														*) А4, А3	
				-30 Ребро		2														
				-31 Ребро			2													
				-32 Ребро				2												
				-33 Ребро					2											
				-34 Ребро						2										
				-35 Ребро							2									
				-36 Ребро								2								
				-37 Ребро									2							
				-38 Ребро													2			
										ТС-624.000										Лист
																				24

Инв. и подл.		Подп. и дата	Взам.инв.№	Инв.№ дубл.	Подп. и дата	Кол. на исполн. ТС-624.000-										Примечание
Формат	Экз.	Лист	Обозначение		Наименование	090	091	092	093	094	095	096	097	098	099	
					Документация											
A3			ТС-624.000	СБ	Сборочный чертеж											
A4			ТС-623 Д		Технические требования											
					Детали											
*)	1		ТС-624.001	-090	Скоба	1										*) А4, А3
				-091	Скоба		1									
				-092	Скоба			1								
				-093	Скоба				1							
				-094	Скоба					1						
				-095	Скоба						1					
				-096	Скоба							1				
				-097	Скоба								1			
				-098	Скоба									1		
				-099	Скоба										1	
A3	2		ТС-624.002	-06	Подушка	2	2	2								
				-07	Подушка				2	2	2					
					Изм.	Лист	№ докум.	Подп.	Дата	ТС-624.000						Лист
																25
													Формат А4			

Инв. и подл.		Подп. и дата	Взам.инв.№	Инв.№ дубл.	Подп. и дата	Кол. на исполн. ТС-624.000-										Примечание
Формат	Экз.	Лист	Обозначение		Наименование	090	091	092	093	094	095	096	097	098	099	
A3	2		ТС-624.002	-08	Подушка							2	2	2		
				-09	Подушка											2
*)	4		ТС-624.003	-06	Ребро	2			2			2				*) А4, А3
				-07	Ребро		2			2			2			
				-08	Ребро			2			2			2		
				-09	Ребро											2
*)	3		ТС-624.003	-39	Ребро	2										*) А4, А3
				-40	Ребро		2									
				-41	Ребро			2								
				-42	Ребро				2							
				-43	Ребро					2						
				-44	Ребро						2					
				-45	Ребро							2				
				-46	Ребро								2			
				-47	Ребро									2		
				-48	Ребро										2	
					Изм.	Лист	№ докум.	Подп.	Дата	ТС-624.000						Лист
																26

Инв. № подл.		Подп. и дата		Взам. инв. №		Инв. № инв.		Подп. и дата									
Формат	Знак	Лист	Обозначение	Наименование	Кол. на исполн. ТС-624.000-										Примечание		
					100	101	102	103	104	105	106	107	108	109			
					Документация												
A3			ТС-624.000 СБ	Оболочный чертеж													
A4			ТС-623 Д	Технические требования													
				Детали													
*)	1		ТС-624.001 -100	Скоба	1												*) А4, А3
			-101	Скоба		1											
			-102	Скоба			1										
			-103	Скоба				1									
			-104	Скоба					1								
			-105	Скоба						1							
			-106	Скоба							1						
			-107	Скоба								1					
			-108	Скоба									1				
			-109	Скоба											1		
A3	2		ТС-624.002 -09	Подушка	2	2											
			-10	Подушка			2	2	2								

Изм.	Лист	№ докум.	Подп.	Дата	ТС-624.000										Лист
															27

Коп. Иванова Формат А4

Инв. № подл.		Подп. и дата		Взам. инв. №		Инв. № инв.		Подп. и дата									
Формат	Знак	Лист	Обозначение	Наименование	Кол. на исполн. ТС-624.000-										Примечание		
					100	101	102	103	104	105	106	107	108	109			
A3	2		ТС-624.002 -11	Подушка						2	2	2					
			-12	Подушка											2	2	
*)	3		ТС-624.003 -49	Ребро	2												*) А4, А3
			-50	Ребро		2											
			-51	Ребро			2										
			-52	Ребро				2									
			-53	Ребро					2								
			-54	Ребро						2							
			-55	Ребро							2						
			-56	Ребро								2					
			-57	Ребро									2				
			-58	Ребро										2			
*)	4		ТС-624.003 -09	Ребро			2			2							*) А4, А3
			-10	Ребро	2			2			2						
			-11	Ребро		2			2								
			-15	Ребро											2		
			-16	Ребро												2	

Изм.	Лист	№ докум.	Подп.	Дата	ТС-624.000										Лист
															28

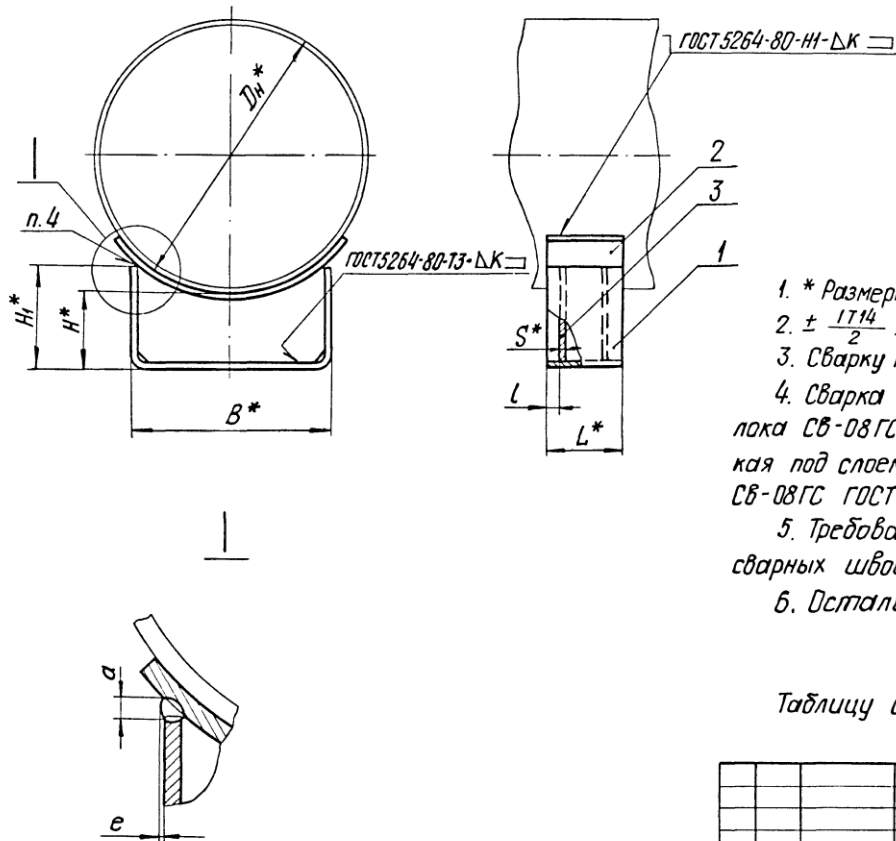


Инв. № подл.		Подп. и дата		Взам. инв. №		Инв. № дубл.		Подп. и дата					
Формат	Зона	Лист	Обозначение	Наименование	Кол. на исполн. ТС-624.000-						Примечание		
					110	111	112	113	114	115		116	
					<u>Документация</u>								
A3			ТС-624.000 СБ	Сборочный чертеж	X	X	X	X	X	X			
A4			ТС-623 Д	Технические требования	X	X	X	X	X	X			
				<u>Детали</u>									
*1)	1		ТС-624.001 - 110	Скоба	1								*1) А4, А3
			- 111	Скоба		1							
			- 112	Скоба			1						
			- 113	Скоба				1					
			- 114	Скоба					1				
			- 115	Скоба						1			
			- 116	Скоба							1		
A3	2		ТС-624.002 - 12	Подушка	2								
					ТС-624.000						Лист		
					Изм. Лист № докум. Подп. Дата Кол. изданий						29		
											Формат А4		

Инв. № подл.		Подп. и дата		Взам. инв. №		Инв. № дубл.		Подп. и дата					
Формат	Зона	Лист	Обозначение	Наименование	Кол. на исполн. ТС-624.000-						Примечание		
					110	111	112	113	114	115		116	
A3	2		ТС-624.002 - 13	Подушка		2	2	2					
			- 14	Подушка					2	2	2		
*1)	3		ТС-624.003 - 59	Ребро	2								*1) А4, А3
			- 60	Ребро		2							
			- 61	Ребро			2						
			- 62	Ребро				2					
			- 63	Ребро					2				
			- 64	Ребро						2			
			- 65	Ребро							2		
*1)	4		ТС-624.003 - 15	Ребро		2							*1) А4, А3
			- 16	Ребро			2						
			- 17	Ребро	2			2					
			- 18	Ребро					2				
			- 19	Ребро						2			
			- 20	Ребро							2		
					ТС-624.000						Лист		
					Изм. Лист № докум. Подп. Дата						30		



Рис. 1



1. \* Размеры для справок.
2.  $\pm \frac{17.14}{2}$ .
3. Сварку производить электродом типа Э42 ГОСТ 9467-75.
4. Сварка полуавтоматическая в углекислом газе, проволока Св-08ГС, Св-08Г2С по ГОСТ 2246-70 или автоматическая под слоем флюса, проволока Св-08А, Св-08АА; Св-08ГС ГОСТ 2246-70.
5. Требования к выполнению сварного шва, контроль сварных швов в соответствии с СНиП 3.05.03-85.
6. Остальные требования по ТС-623 Д.

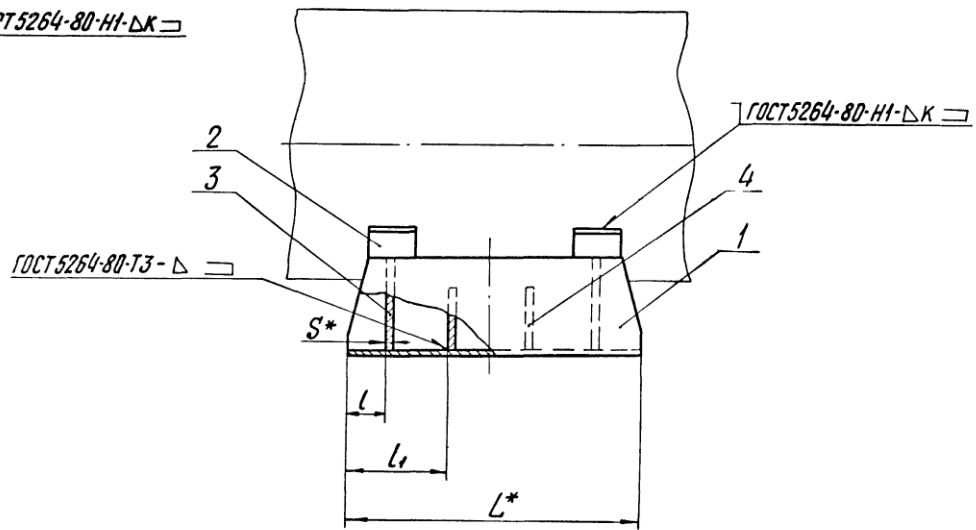
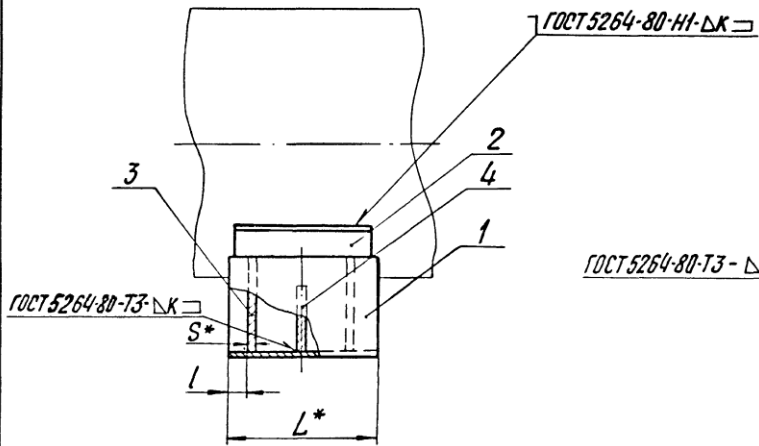
Таблицу исполнений см. на листах 3... 8 .

Инв. № подл. Подп. и дата. Взам инв. № Инв. № подл. Подп. и дата

				ТС-624.000 СБ				
Изм.	Лист	№ докум.	Подп.	Дата	Опора скользящая приварная Dн 194-1420 мм	Лист	Масса	Масштаб
Разраб.	Степанова	Величенко	Величенко	08.95		См. табл.	—	—
Проб.	Величенко	Величенко	Величенко	08.95		Лист 1	Листов 8	
Н. контр.	Паутов	Жуков	Жуков	08.95		АДОТ		
Утв.	Стрельников	Стрельников	Стрельников	08.95		"СЗЗМП"		
		Коп. Иванова				Формат А3		

Рис. 2  
Остальное - см. рис. 1

Рис. 3  
Остальное - см. рис. 1



Изд. № 0001. Подп. и дата. Изм. № 0001. Подп. и дата. Баз. изд. № 0001. Изд. № 0001. Подп. и дата.

Изм.	Лист	№ докум.	Подп.	Дата

Коп. Иванова

TC-624.000 C5

Лист  
2

Формат А3

Размеры в мм

Обозначение	Рис.	ДН *	Наибольшая вертикальная нагрузка кН (кгс)	H *	H <sub>1</sub> *	B *	l	l <sub>1</sub>	L *	S *	κ	a	e	Масса, кг	
ТС-624.000	1	194	22 (2200)	100	148	180	25						-	4	
-001				150	198									5	
-002				200	248									6	
-003		219		100	136									5	
-004				150	186									6	
-005				200	236									7	
-006		273		100	126									5	
-007				150	176									6	
-008				200	226									7	
-009		325		70 (7000)	100									165	280
-010			150		216	10									
-011			200		265	11									
-012		377	100		152	9									
-013			150		202	10									
-014			200		252	10									
-015		426	100		142	5									
-016			150		192	13									
-017			200		242	15									
-018		480	125 (12500)		100	174	380	50						6	
-019				150	224	19									
-020	200			274	22										

Инв. № табл. Подп. и дата. Взам инв. № Инв. № табл. Подп. и дата.

Изм.	Лист	№ докум.	Подп.	Дата	ТС-624.000 СБ	Лист
						3

Коп. Иванова

Формат А3

Обозначение	Рис.	Дн*	Наибольшая вертикальная нагрузка кН (кгс)	H*	H <sub>i</sub> *	B*	L	L <sub>1</sub>	L*	S*	κ	α	e	Масса, кг
ТС-624.000 - 021	1	530	125 (12500)			380	50	-	170	6	6+2	7+2	1+1	16
- 022				19										
- 023				21										
- 024		17												
- 025		20												
- 026		22												
- 027	2	194		100	165	180	50	-	340	4	4+1	1+1	7	
- 028			150	215	9									
- 029			200	265	11									
- 030		219	22 (2200)	100	152								8	
- 031				150	202								9	
- 032				200	252								11	
- 033				100	142								8	
- 034		273	70 (7000)	150	192								9	
- 035				200	242								11	
- 036				100	174								12	
- 037		325	70 (7000)	150	224								14	
- 038	200			274	16									
- 039	100			164	11									
- 040	150			214	14									
- 041	377	200	264	16										

Изм. №, лист, дата / Изм. №, лист, дата / Подп. и дата

Изм.	Лист	№ докум.	Подп.	Дата	ТС-624.000 СБ	Лист
			кол. Иванова			4

Формат А3

Обозначение	Рис.	ДН*	Наибольшая вертикальная нагрузка кН (кгс)	H*	H <sub>1</sub> *	B*	L	L <sub>1</sub>	L*	S*	κ	a	e	Масса, кг				
ТС-624.000 -042	2	426	70 (7000)	100	142	280	70	-	340	4	4+1	6+2	1+1	14				
-043				150	192									17				
-044				200	242									19				
-045		480	125 (12500)	100	174	380				24								
-046				150	224					28								
-047				200	274					32								
-048		530	125 (12500)	100	164	380				70	-	340		6	6+2	7+2	1+1	23
-049				150	214													27
-050				200	264													32
-051		630	125 (12500)	100	150	380				70	-	340		6	6+2	7+2	1+1	24
-052				150	200													28
-053				200	250													32
-054		720	220 (22000)	100	185	500				100	-	340		8	8+2	7+2	2+1	35
-055				150	235													41
-056				200	285													46
-057		820	220 (22000)	100	172	500				100	-	340		8	8+2	7+2	3+1	40
-058				150	222													45
-059				200	272													51
-060		920	360 (36000)	100	158	500				100	-	340		8	8+2	7+2	3+1	50
-061				150	208													54
-062	200			258	60													

Инв. № склад. Подп. и дата. Взвешивание. Инв. № груза. Подп. и дата.

Изм	Лист	№ докум.	Подп.	Дата
			кол. Иванова	

ТС-624.000 СБ

Лист  
5

Формат А3

Обозначение	Рис.	Дн*	Наибольшая вертикальная нагрузка, кН (кгс)	H*	H <sub>1</sub> *	B*	l	l <sub>1</sub>	L*	S*	κ	a	e	Масса, кг												
TC-624.000 -063	2	1020	360 (36000)	100	218	700	100	—	340	10	10 <sup>+2</sup>	11 <sup>+2</sup>	3 <sup>+1</sup>	69												
-064				150	268									78												
-065				200	318									87												
-066		1220	480 (48000)	100	195							180	80	160	680	4	4 <sup>+1</sup>	10 <sup>+2</sup>	4 <sup>+1</sup>	77						
-067				150	245															85						
-068				200	295															94						
-069		1420	600 (60000)	100	172													280								74
-070				150	222																					84
-071				200	272																					95
-072		3	194	22 (2200)	100																			148	180	70
-073	150				198	16																				
-074	200				248	19																				
-075	219		22 (2200)		100	136	180		160	680	4													4 <sup>+1</sup>		4 <sup>+1</sup>
-076					150	186						16														
-077					200	236						19														
-078	273	22 (2200)		100	125	180		80				160	680	4	4 <sup>+1</sup>		1 <sup>+1</sup>								13	
-079				150	175													16								
-080				200	225													18								
-081	325		70 (7000)	100	165		280										5 <sup>+1</sup>	—	19							
-082				150	215														23							
-083				200	265														26							

Изм. № лист  
Подп. и дата  
Взам. инв. №  
Инв. № дубл.  
Подп. и дата

Изм.	Лист	№ докум.	Подп.	Дата	TC-624.000 C5	Лист
						6

Коп. Иванова  
Формат А3

Обозначение	Рис.	Дн *	Наибольшая вертикальная нагрузка кН (кгс)	H*	H <sub>1</sub> *	B*	l	l <sub>1</sub>	L*	S*	κ	a	e	Масса, кг							
ТС-624.000 -084	3	377	70 (7000)	100	152	280	80	160		4	4+1	5+1		18							
-085				150	202									22							
-086				200	252									26							
-087		100		145	21																
-088		150		195	25																
-089		200		245	29																
-090		480		125 (12500)	100							178		380	95	680	6	6+2	7+2	1+1	36
-091					150							228									43
-092					200							278									50
-093		100			164							36									
-094		150	214		42																
-095		200	264		49																
-096		630	225 (22500)		100	150	500	120	190	8	8+2	8+2	2+1							35	
-097					150	200														42	
-098					200	250														49	
-099		100			185	55															
-100		150		235	64																
-101		200		285	73																
-102		820			100	172													3+1	59	
-103					150	222														68	
-104	200				272	77															

Инв. № подл. Подп. и дата. Взам. инв. №. Инв. № докум. Подп. и дата.

Изм	Лист	№ докум.	Подп.	Дата

ТС-624.000.05

Лист  
7

Формат А3



Продолжение

Обозначение	Рис.	Дн *	Наибольшая вертикальная нагрузка кН (кгс)	H*	H <sub>1</sub> *	B*	L	L <sub>1</sub>	L*	S*	κ	a	e	Масса, кг
TC-624.000 -105	3	920	360 (36000)	100	158	50	120	190	680	8	8 <sup>+2</sup>	8 <sup>+2</sup>	3 <sup>+1</sup>	65
-106				150	208									74
-107				200	258									84
-108		1020		100	218	70				10	10 <sup>+2</sup>	11 <sup>+2</sup>		101
-109				150	268									115
-110				200	318									129
-111		1220		100	195	150	10	10 <sup>+2</sup>	10 <sup>+2</sup>	107				
-112				480 (48000)	150					245	121			
-113				200	295					135				
-114		1420		360 (36000)	100	172	150	10	10 <sup>+2</sup>	10 <sup>+2</sup>	105			
-115				500	222	120								
-116				60000	200	272					137			

Инд. № 122281 Подп. и дата: 12.05.2010

Изм	Лист	№ докум	Подп	Дата	TC-624.000 CB	Лист
			Коп. Иванов			8

Формат А3

TC-624.001

✓(✓)

Рис.1

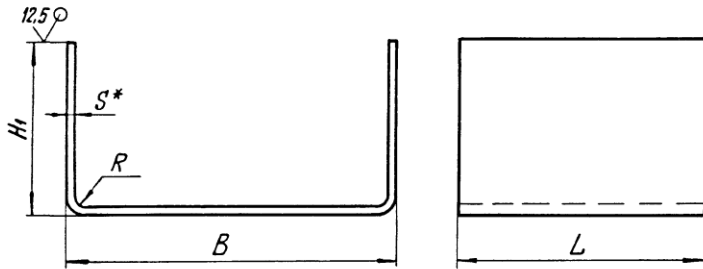
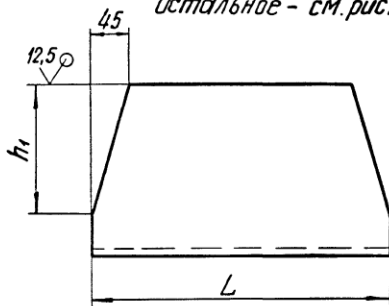


Рис.2

Остальное - см. рис. 1



1. \* Размер для справок.

2.  $h14; \pm \frac{1T14}{2}$ .

Таблицы исполнений см. на листах 2...4.

TC-624.001

Скоба

Лит.	Масса	Масштаб
	См. табл.	—
Лист 1	Листов 4	
А00Т		
"СЗЭМП"		
Формат А4		

Лист Б-ПН-5 ГОСТ 19903-74  
СтЗсп5 ГОСТ 14637-89

Коп. Иванова

TC-624.003

✓(✓)

Рис.1

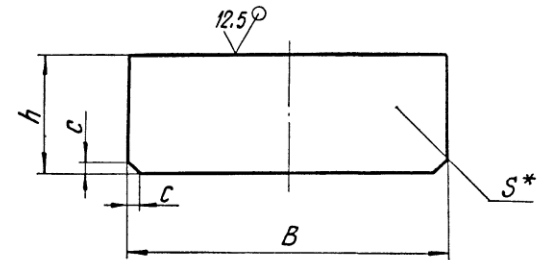
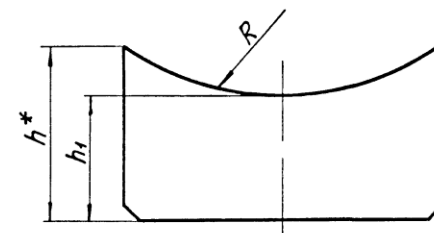


Рис.2

Остальное - см. рис. 1



1. \* Размеры для справок.

2.  $h14; \pm \frac{1T14}{2}$ .

Таблицы исполнений см. на листах 2,3.

TC-624.003

Ребро

Лит.	Масса	Масштаб
	См. табл.	—
Лист 1	Листов 3	
А00Т		
"СЗЭМП"		
Формат А4		

Лист Б-ПН-5 ГОСТ 19903-74  
СтЗсп5 ГОСТ 14637-89

Коп. Иванова

Таблица 1

Продолжение табл. 1

Размеры в мм

Обозначение	Рис.	Дн*	B	H <sub>1</sub>	R	S*	L	Длина развертки*	Масса, кг	
ТС-624.001	1	194	180	140	8	4	170	465	2,48	
-001				190				565	3,00	
-002				240				665	3,54	
-003				131				439	2,34	
-004				219				181	539	2,88
-005								281	639	3,41
-006								122	419	2,24
-007				273				172	519	2,77
-008								222	619	3,30
-009								160	590	3,15
-010				325				210	690	3,67
-011								260	790	4,22
-012		148	564		3,01					
-013		377	198	664	3,54					
-014			248	764	4,08					
-015			140	544	2,90					
-016		426	190	644	3,44					
-017			240	744	3,97					
-018			172	698	5,59					
-019		480	222	798	6,39					
-020			272	898	7,19					
-021			162	678	5,43					
-022		530	212	778	6,23					
-023			262	878	7,03					
-024			148	650	5,20					
-025		630	198	750	6,00					
-026	248		850	6,80						

Обозначение	Рис.	Дн*	B	H <sub>1</sub>	R	S*	L	Длина развертки*	Масса, кг	
ТС-624.001-027	1	194	180	140	8	4	340	465	4,96	
-028				190				563	6,00	
-029				240				663	7,08	
-030				131				439	4,68	
-031				219				181	539	5,76
-032								281	639	6,82
-033		122	419		4,48					
-034		273	172	519	5,54					
-035			222	619	6,60					
-036			160	590	6,30					
-037		325	210	690	7,34					
-038			260	790	8,44					
-039			148	564	6,02					
-040		377	198	664	7,08					
-041			248	764	8,16					
-042			140	544	5,80					
-043		426	190	644	6,88					
-044			240	744	7,94					
-045			172	698	11,20					
-046		480	222	798	12,70					
-047			272	898	14,40					
-048			162	678	10,90					
-049		530	212	778	12,50					
-050			262	878	14,10					
-051			148	650	10,40					
-052		630	198	750	12,00					
-053			248	850	13,60					

Инв. № подл. Подп. и дата. Взам. инв. № Инв. № подл. Подп. и дата.

Изм. Лист № докум. Подп. Дата  
Коп. Иванова

ТС-624.001

Лист  
2

Формат А3

Продолжение табл. 1

Обозначение	Рис.	Дн*	B	H <sub>1</sub>	R	S*	L	Длина развертки*	Масса, кг
ТС-624.001-054				180				840	17,9
-055		720		230				940	20,1
-056				280				1040	22,2
-057				166				812	17,3
-058		820	500	216	16	8		912	19,4
-059				266				1012	21,6
-060				156				774	16,5
-061		920		206				874	18,6
-062	1			256			340	974	20,8
-063				214				1094	29,2
-064		1020		264				1194	31,9
-065				314				1294	34,5
-066				190				1048	28,0
-067		1220	700	240	20	10		1148	30,6
-068				290				1248	33,3
-069				174				992	26,5
-070		1420		224				1092	29,1
-071				274				1192	31,8
-072				140				458	9,8
-073		194		190				558	11,9
-074				240				658	14,0
-075				131				434	9,2
-076	2	219	180	181	8	4	680	534	11,4
-077				231				634	13,5
-078				122				412	8,8
-079		273		172				512	10,9
-080				272				612	13,1

Продолжение табл. 1

Обозначение	Рис.	Дн*	B	H <sub>1</sub>	R	S*	L	Длина развертки*	Масса, кг
ТС-624.001-081				160				590	12,60
-082		325		210				690	14,70
-083				260				790	16,90
-084				148				564	12,00
-085		377	280	198	8	4		664	14,20
-086				248				764	16,30
-087				140				544	11,60
-088		426		190				644	13,80
-089				240				744	15,90
-090	2			172			680	698	22,40
-091		480		222				798	25,60
-092				272				898	28,80
-093				162				678	21,80
-094		530	380	212	12	6		778	25,00
-095				262				878	28,20
-096				148				650	20,80
-097		630		198				750	24,00
-098				248				850	27,20
-117				105				287	1,53
-118		108	90	155				387	2,06
-119				205				487	2,60
-120				109				315	1,68
-121	1	133	110	159	8	4	170	415	2,21
-122				209				515	2,74
-123				119				365	1,95
-124		159	140	169				465	2,48
-125				219				565	3,02

Инв. № подл. Подл. и дата. Взят инв. №. Инв. № подл. Подл. и дата.

Изм. Лист № докум. Подл. Дата

ТС-624.001

Лист 3

Коп. Иванова

формат А3

100 729-21

Таблица 2

Размеры в мм

Обозначение	Рис.	Дн*	B	H <sub>1</sub>	h <sub>1</sub>	R	S*	L	Длина развертки*	Масса, кг
ТС-624.001 - 099	2	720	500	180	130	16	8	680	840	35,87
-100				230	180				940	40,14
-101				280	230				1040	44,40
-102				166	130				812	34,70
-103		820	500	216	180	912	38,90			
-104				266	230	1012	43,21			
-105		920	500	156	100	774	33,00			
-106				206	150	874	37,20			
-107				256	200	974	41,60			
-108				214	150	1094	58,40			
-109		1020	500	264	200	1194	63,70			
-110				314	250	1294	69,00			
-111		1220	700	190	150	1048	55,90			
-112				240	200	1148	61,30			
-113				290	250	1248	66,60			
-114				174	130	992	53,00			
-115	1420	700	224	180	1098	58,20				
-116			274	230	1192	63,60				

ТС-624.001

Лист

4

Коп. Иванова

Формат А4

100 729-21

Таблица 1

Размеры в мм

Обозначение	Рис.	Дн*	h	S*	c	B	Масса, кг
ТС-624.003	1	194	85	4	10	172	0,46
-01			135				0,73
-02			185				1,00
-03			85				0,72
-04		219	135	6	15	270	1,14
-05			185				1,57
-06		273	85	8	18	365	1,46
-07			135				2,33
-08			185				3,18
-09			85				1,94
-10		325	135	10	20	485	3,08
-11			185				4,22
-12		377	80	8	18	482	2,57
-13			130				4,08
-14			180				5,60
-15			80				3,43
-16		426	130	10	20	682	5,57
-17			180				7,71
-18		480	80	10	20	678	4,26
-19			130				6,92
-20	180		9,58				

ТС-624.003

Лист

2

Коп. Иванова

Формат А4



Таблица 2

Размеры в мм

Обозначение	Рис.	Дн*	h*	h <sub>1</sub>	R	B	S*	c	Масса, кг
ТС-624.003 - 21	2	194	142	95	102	172	4	10	0,45
-22			192	145					0,64
-23			242	195					0,85
-24			219	130	91				0,44
-25				180	141				0,64
-26				230	191				0,84
-27			273	120	91				0,44
-28				170	141				0,64
-29				220	191				0,85
-30			325	160	91				1,21
-31		210		141	1,64				
-32		260		191	2,06				
-33		377	145	91	1,14				
-34			195	141	1,56				
-35			245	191	1,98				
-36		426	137	91	1,10				
-37			187	141	1,54				
-38			237	191	1,94				
-39		480	165	85	2,67				
-40			215	135	3,53				
-41			265	186	4,39				
-42		530	155	85	2,54				
-43			205	135	3,40				
-44			255	185	4,26				
-45		630	142	85	2,38				
-46			192	135	3,23				
-47			242	185	4,09				
-48		720	177	85	3,93				
-49			227	135	5,07				

Продолжение табл.2

Обозначение	Рис.	Дн*	h*	h <sub>1</sub>	R	B	S*	c	Масса, кг	
ТС-624.003-50	2	720	277	185	368	486	6	15	6,21	
-51			164	85	3,67					
-52			820	214	135				418	4,81
-53				264	185				5,96	
-54		920	148	81	470	482	8	18	4,41	
-55			198	131					5,93	
-56			248	181					7,44	
-57			208	81					8,76	
-58		1020	258	131	520	682	10	20	10,80	
-59			308	181	13,00					
-60			184	81	7,80					
-61		1220	234	131	620	678	10	20	9,92	
-62			284	181	12,00					
-63		1420	158	76	722	678	10	20	7,82	
-64			208	126					10,10	
-65			258	176					13,10	
-66		108	101	86	62	80	4	10	0,23	
-67			151	136					0,35	
-68			201	186					0,48	
-69		133	105	86	75	100	4	10	0,29	
-70			155	136					0,45	
-71			205	186					0,60	
-72		159	115	86	88	130	4	10	0,39	
-73			165	136					0,60	
-74			215	186					0,80	

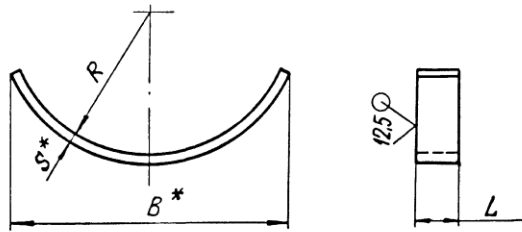
Инд. № табл. Подп. и дата. Взам. инв. №. Инв. № табл. Подп. и дата.

Изм.	Лист	№ докум.	Подп.	Дата
			кап. Иванова	

ТС-624.003

Лист  
3

Формат А3



Продолжение

Обозначение	Для труба провода, Дн*	R	B*	L	S*	Длина* разверт- ки	Масса, кг
ТС-624.002 - 10	820	412	620	160	8	690	6,50
- 11	920	462	720			810	9,54
- 12	1020	514	840	200	10	790	9,30
- 13	1220	614				910	14,29
- 14	1420	714				890	13,97

Размеры в мм

Обозначение	Для труба- провода, Дн*	R	B*	L	S*	Длина* разверт- ки	Масса, кг	
ТС-624.002 - 00	194	98	190	160	4	230	1,08	
- 01	219	110	200			6	235	1,66
- 02	273	138	220				245	1,73
- 03	325	165	300				360	2,54
- 04	377	190	300				340	2,40
- 05	426	215	390	8	460	3,25		
- 06	480	242	400			4,33		
- 07	530	266				560	5,27	
- 08	630	316	500			730	6,88	
- 09	720	362	620					

1.\* Размеры для справок.

2. h14;  $\pm \frac{1714}{2}$ .

Изм. № подл. Подп. и дата. Взам инв. № инв. № дубл. Подп. и дата.

				ТС-624.002			
Изм	Лист	№ докум	Подп.	Дата	Лит.	Масса	Масштаб
Разработ.	Степанова	Изм. 02.95				см. табл.	—
Проб.	Величенко	Изм. 03.95			Лист 1	Листов 1	
Н.контр.	Паутов	Изм. 18.95			Лист 5-ПН-5 ГОСТ 19903-74		А00Т
Утв.	Стрельников				СтЗсп5 ГОСТ 14637-89		„СЗЭМП“
				Кол. Иванова		Формат А3	