

Инв. № подл.		Подп. и дата		Взам. инв. №		Инв. № вкл.		Подп. и дата												
Формат Зона Лист	Обозначение	Наименование	Кол. на исполн. ТС-682.00.000-									Примечание								
			-	01	02	03	04	05	06	07	08		09							
A3	ТС-682.00.000 СБ	Сборочный чертеж Сборочные единицы																		
A4	1 ТС-681.01.000 -03	Хомут вертикальных трубопроводов	1																	
		-04	Хомут вертикальных трубопроводов	1																
		-05	Хомут вертикальных трубопроводов		1															
		-06	Хомут вертикальных трубопроводов			1														
		-07	Хомут вертикальных трубопроводов				1													
		-08	Хомут вертикальных трубопроводов					1												
										ТС-682.00.000										
										Подвеска жесткая вертикальных трубопроводов Дн 57...630 мм										
										Лит. Лист Листов А00Т "СЗЗМП"										
										Коп. Иванова										
										Формат А4										

Инв. № подл.		Подп. и дата		Взам. инв. №		Инв. № вкл.		Подп. и дата												
Формат Зона Лист	Обозначение	Наименование	Кол. на исполн. ТС-682.00.000-									Примечание								
			-	01	02	03	04	05	06	07	08		09							
A4	1 ТС-681.01.000 -09	Хомут вертикальных трубопроводов								1										
		-10	Хомут вертикальных трубопроводов								1									
		-11	Хомут вертикальных трубопроводов									1								
		-12	Хомут вертикальных трубопроводов										1							
A3	3 ТС-676.00.001	Серьга	2	2																
		-01	Серьга		2															
		-02	Серьга			2	2													
		-03	Серьга					2	2											
		-04	Серьга							2	2									
A3	4 ТС-681.00.001 -03	Упор	2																	
		-04	Упор	2																
		-05	Упор		2															
		-06	Упор			2														
										ТС-682.00.000										
										Коп. Иванова										
										Лит. Лист Листов 2										
										Формат А4										

Инв. № подл.		Подп. и дата		Взам. инв. №		Инв. № подл.		Подп. и дата											
Формат Знак	Лист	Обозначение	Наименование	Кол. на исполн. ТС-682.00.000-									Примечание						
				-	01	02	03	04	05	06	07	08		09					
A3	4	ТС-681.00.001 - 07	Упор					2											
		- 08	Упор						2										
		- 09	Упор							2									
		- 10	Упор								2								
		- 11	Упор									2							
		- 12	Упор										2						
A4	5	ТС-676.00.002	Ушко	4	4														
		- 01	Ушко			4													
		- 02	Ушко				4	4											
		- 03	Ушко						4	4									
		- 04	Ушко								4	4	4						
A3	6	ТС-676.00.003	Тяга гладкая	2	2	2	2	2	2	2	2	2	2	2	2	2	2	2	2
A4	7	ТС-676.00.004	Проушина	2	2														
		- 01	Проушина			2													
		- 02	Проушина				2	2											
		- 03	Проушина						2	2									
		- 04	Проушина										2	2	2				

Исполн. И.Болжун, Подп. Мещеряков  
Коп. Иванова

ТС-682.00.000

Лист 3

Формат А4

Инв. № подл.		Подп. и дата		Взам. инв. №		Инв. № подл.		Подп. и дата												
Формат Знак	Лист	Обозначение	Наименование	Кол. на исполн. ТС-682.00.000-										Примечание						
				10	11	12	13	14	15	16	17	18	19							
			Документация																	
A3		ТС-682.00.000 СБ	Сборочный чертеж	×	×	×	×	×	×	×	×	×	×	×	×	×	×	×	×	×
			Сборочные единицы																	
A4	1	ТС-681.01.000 - 13	Хомут вертикальных трубопроводов	1																
		- 14	Хомут вертикальных трубопроводов	1																
		- 16	Хомут вертикальных трубопроводов			1														
		- 03	Хомут вертикальных трубопроводов				1													
		- 04	Хомут вертикальных трубопроводов					1												
		- 05	Хомут вертикальных трубопроводов						1											

Исполн. И.Болжун, Подп. Мещеряков  
Коп. Иванова

ТС-682.00.000

Лист 4

Формат А4

Инв. № подл.		Подл. и дата		Взам. инв. №		Инв. № дубл.		Подл. и дата		Кол. на исполн. ТС-682.00.000-										Примечание
Формат	Зона	Лист	Обозначение			Наименование			10	11	12	13	14	15	16	17	18	19		
A4	1		ТС-681.01.000	- 06	Хомут вертикальных трубопроводов										1					
				- 07	Хомут вертикальных трубопроводов											1				
				- 08	Хомут вертикальных трубопроводов												1			
				- 09	Хомут вертикальных трубопроводов													1		
	2		ТС-677.01.000	- 07	Серьга с тягой					2	2	2								
				- 08	Серьга с тягой										2	2				
				- 09	Серьга с тягой												2	2		
<u>Детали</u>																				
A4	3		ТС-676.00.001	- 05	Серьга			2	2	2										
A3	4		ТС-681.00.001	- 13	Упор			2												
				- 14	Упор				2											
				- 16	Упор					2										

Изм. Листа, N докум. Подл. Дата  
Коп. Иванова

ТС-682.00.000

Лист 5

Формат А4

Инв. № подл.		Подл. и дата		Взам. инв. №		Инв. № дубл.		Подл. и дата		Кол. на исполн. ТС-682.00.000-										Примечание
Формат	Зона	Лист	Обозначение			Наименование			10	11	12	13	14	15	16	17	18	19		
A3	4		ТС-681.00.001	- 03	Упор						2									
				- 04	Упор							2								
				- 05	Упор									2						
				- 06	Упор										2					
				- 07	Упор											2				
				- 08	Упор												2			
				- 09	Упор													2		
A4	5		ТС-676.00.002	- 05	Ушко			4	4	4										
				- 01	Ушко						6	6	6							
				- 02	Ушко									6	6					
				- 03	Ушко												6	6		
A3	6		ТС-676.00.003		Тяга гладкая			2	2	2	2	2	2	2	2	2	2	2		
A4	7		ТС-676.00.004	- 05	Проушина			2	2	2										
				- 01	Проушина						2	2	2							
				- 02	Проушина									2	2					
				- 03	Проушина											2	2			

Изм. Листа, N докум. Подл. Дата  
Коп. Иванова

ТС-682.00.000

Лист 6

Формат А4

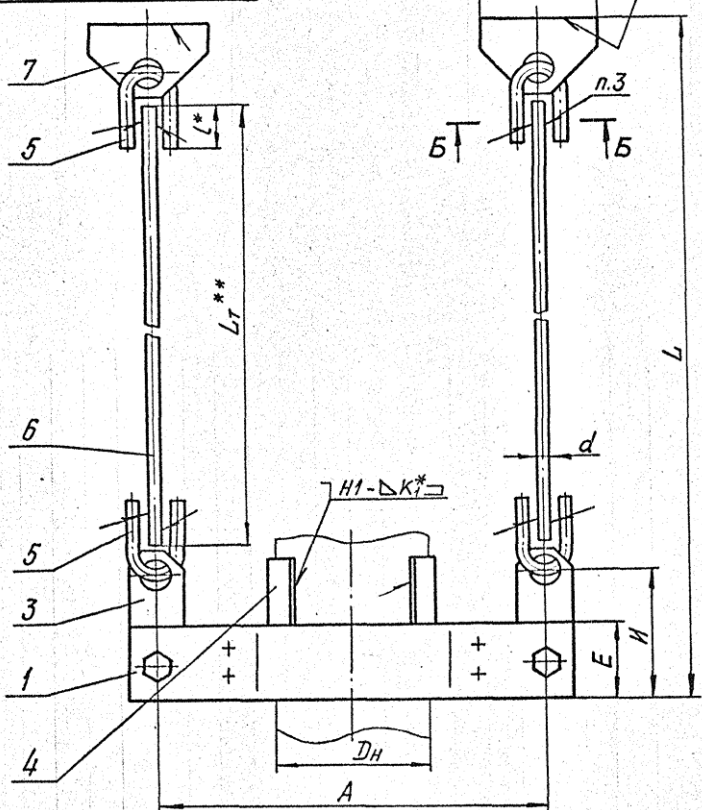
Инв. № подл.		Подп. и дата		Взам. инв. №		Инв. № дубл.		Подп. и дата			
Формат	Знак	Лист	Обозначение	Наименование	Кол. на исполн. ТС-682.00.000-					Примечание	
					20	21	22	23	24		25
					<u>Документация</u>						
A3		1	ТС-682.00.000 СБ	Сборочный чертеж	×	×	×	×	×	×	
				<u>Сборочные единицы</u>							
A4	1		ТС-681.01.000 - 10	Хомут вертикальных трубопроводов	1						
			- 11	Хомут вертикальных трубопроводов	1						
			- 12	Хомут вертикальных трубопроводов		1					
			- 13	Хомут вертикальных трубопроводов			1				
			- 14	Хомут вертикальных трубопроводов				1			
			- 16	Хомут вертикальных трубопроводов					1		
ТС-682.00.000										Лист 7	
Коп. Иванова										Формат А4	

Инв. № подл.		Подп. и дата		Взам. инв. №		Инв. № дубл.		Подп. и дата			
Формат	Знак	Лист	Обозначение	Наименование	Кол. на исполн. ТС-682.00.000-					Примечание	
					20	21	22	23	24		25
A4	2		ТС-677.01.000 - 10	Серьга с тягой	2	2	2				
			- 11	Серьга с тягой				2	2	2	
				<u>Детали</u>							
A3	4		ТС-681.00.001 - 10	Упор	2						
			- 11	Упор		2					
			- 12	Упор			2				
			- 13	Упор				2			
			- 14	Упор					2		
			- 15	Упор						2	
A4	5		ТС-676.00.002 - 04	Ушко	6	6	6				
			- 05	Ушко				6	6	6	
A3	6		ТС-676.00.003	Тяга гладкая	2	2	2	2	2	2	
A4	7		ТС-676.00.004 - 04	Проушина	2	2	2				
			- 05	Проушина				2	2	2	
ТС-682.00.000										Лист 8	
Коп. Иванова										Формат А4	

ТС-682.00.000.01

Рис. 1

ГОСТ 5264-80-Т3-ΔК\*



**Техническая характеристика**  
 Подвески жесткие предназначены для трубопроводов тепловых сетей с параметрами среды  $P_y \leq 4,0 \text{ МПа}$  и температурой  $t \leq 440^\circ \text{C}$ .  
 Подвески применяют для объектов строящихся в районах с температурой наружного воздуха не ниже минус  $30^\circ \text{C}$ .

**Технические требования**

1. Размеры для справок, кроме отмеченных\*.
2.  $\pm \frac{IT_{16}}{2}$ .
3. Сварка ручная дуговая или в среде углекислого газа. При РДС применять электрод Э42 по ГОСТ 9467-75; при сварке в среде углекислого газа - проволока СВ-08ГС или СВ-08Г2С по ГОСТ 2246-70.
- 4.\*\* Длина гладкой тяги  $L_T$  выбирается при проектировании и указывается при заказе подвески из ряда черт. ТС-676.00.003.
5. Масса подвесок на листе 2 дана без учета массы гладкой тяги (поз. 6).  
 Масса подвесок определяется, как сумма массы подвески, приведенной на листе 2 и массы гладкой тяги.

Изм. и дата. Подп. и дата. Взам. инв. №. Инв. №. Изм. №. Подп. и дата.

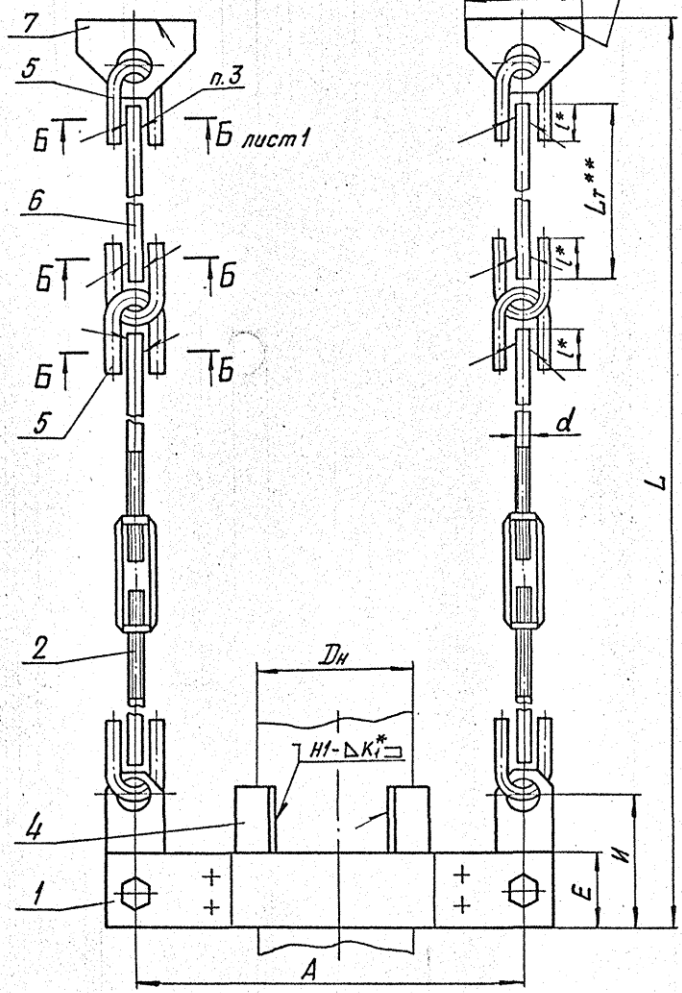
				<b>ТС-682.00.000.01</b>			
Изм. Лист	И вкв.ч.	Подп.	Дата	Подвеска жесткая для вертикальных трубопроводов Дн 57...630 мм	Лит.	Масса	Масшт.
Разработ.	Исполнитель	Кор.			ГМ.	табл.	—
Пров.					Лист 1	Листов 2	
Т. контр.					А00Т "СЗЭМП"		
И. контр.	Печатов	Горбачев	11.95				формат А3
Утв.	Горбачев	Кор. Иванова					

ТС 682.00.000-01

Рис. 2

ГОСТ 5264-80-ТЗ-ΔК\*

Размеры в мм



Обозначение	Рис.	DN	Допускаемая нагрузка кН (кгс)	A	d	E	B	L	L*	B*	I	к <sup>2</sup>	Масса кг
ТС-682.00.000		57	2,0(200)	340	8	60		L <sub>т</sub> +195		6	115		2,3
-01		76		420			50		28		125	8	2,7
-02		89	3,0(300)	500	10	70		L <sub>т</sub> +210		8	125		4,4
-03		108			12	80	100	L <sub>т</sub> +315		35	10	210	4,6
-04		133	6,0(600)	550									12,4
-05		159	12,0(1200)	660	16	100		L <sub>т</sub> +345		45	12	225	14,3
-06	1	219	19,0(1900)			120		L <sub>т</sub> +360				240	19,9
-07		273	38,0(3800)	760			150						25,4
-08		325			20	160		L <sub>т</sub> +425		50	14	300	31,2
-09		377	42,0(4200)	860									48,5
-10		426		960									52,6
-11		530	60,0(6000)	1060	24	200	200	L <sub>т</sub> +505		60	16	330	65,0
-12		630		1200									3,9
-13		57	2,0(200)	340		60					115		4,2
-14		76		420	10	70	50	L <sub>т</sub> +765		28	8	125	4,3
-15		89	3,0(300)	500									7,4
-16		108			12	80	100	L <sub>т</sub> +1055		35	10	210	7,6
-17		133	6,0(600)	550									18,0
-18	2	159	12,0(1200)	660	16	100		L <sub>т</sub> +1100		45	12	225	19,9
-19		219	19,0(1900)			120		L <sub>т</sub> +1115				240	35,5
-20		273	38,0(3800)	760			150						41,0
-21		325			20	160		L <sub>т</sub> +1180		50	14	300	46,8
-22		377	42,0(4200)	860									73,0
-23		426		960									77,0
-24		530	60,0(6000)	1060	24	200	200	L <sub>т</sub> +1275		60	16	330	85,2
-25		630		1200									

\*\*\* См. пункт 5

Изм. и подл. Подл. и дата

Изм.	Лист	И докум.	Подл.	Дата	ТС-682.00.000 СБ	Лист
						2

Коп. Иванова      Формат А3