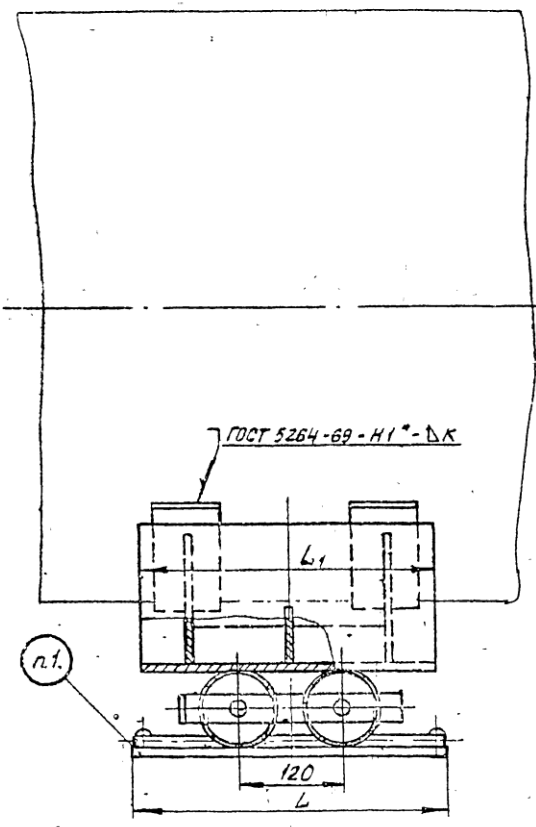
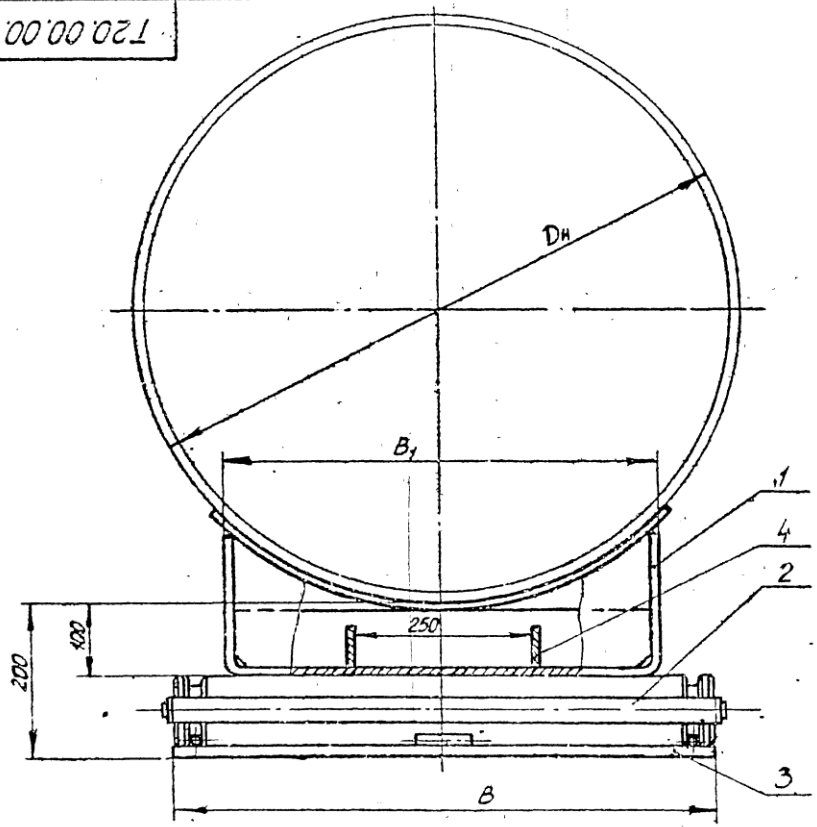


T20.00.00.000СБ

Серия 4.903-10 Выпуск 5



- 1. Маркировать обозначение по чертежу и товарный знак завода - изготовителя.
- 2. Размеры для справок.
- 3 * варить сплошным швом

Лист № подл. Подпись и дата Вып. инв. № Изг. № вып. Кол. и дата

Изм.	Лист	№ док.	Подп.	Дата	T20.00.00.000СБ		
					Опора двухкатковая		
					Сборочный чертёж		
Лист	1	Листов	3		Масса	Масштаб	
					См табл.1		
					Минэнерго СССР Сиб. теплотехнологич. монтаж энергомон. объект Ген. филиал		

Копия, серия 4.903-10 4.00529-01 94

T20.00.00.000C5

Размеры в мм

Таблица 1

Обозначение	Наружный диаметр трубопровода D_n	Наибольшая вертикальная нагрузка, кгс	Наибольшее перемещение трубопровода	L	L_1	B	B_1	K	Масса, кг			
T20.01.00.000C5	720	18000	200	360	340	660	500	6	117,49			
T20.02.			800	640	680				151,15			
T20.03.	820		200	360	340				116,63			
T20.04.			800	640	680				149,99			
T20.05.	920	22000	200	360	340	850	700	8	124,69			
T20.06.			800	640	680				162,62			
T20.07.	1020	30000	200	360	340				850	700	8	167,79
T20.08.			800	640	680							217,28
T20.09.	1220	40000	200	360	340	850	700	10				169,63
T20.10.		30000	800	640	680							218,22
T20.11.	1420	50000	200	360	340				850	700	10	180,07
T20.12.00.000C5		30000*	800	640	680							234,90

* Допускается увеличение нагрузки до 50т при условии обеспечения необходимой прочности несущих строительных конструкций.

Пример обозначения двухкатковой опоры для трубопровода $D_n \times 1220$ мм с перемещением $\Delta = 200$ мм:

ОПОРА ДВУХКАТКОВАЯ 720 T20 01

Изм	Лист	№ докум.	Подп	Догов	T20.00.00.000C5	Лист
						2

4.00529-01 95

120.00.00.000СБ

Таблица 2

Спецификация										
№ поз.	1		2		3		4			
Наименование	Опора		Плита опорная		Обойма		Ребро			
Количество	1		1		1		см ниже			
Материал	—		—		—		Лист S ГОСТ 5681-57 80т. 3-й ГОСТ 14637-69			
№ чертежа или стандарта	Т14.00.00.000СБ Т15.00.00.000СБ		Т20.00.01.000СБ		Т20.00.02.000СБ		Без чертежа			
Обозначение	Обозначение	Масса, кг	Обозначение	Масса, кг	Обозначение	Масса, кг	Размеры, мм S x h x l	Кол.	Масса, кг	
									шт	общ
T20.01.00.000СБ	T14.40.00.000СБ	27,42	T20.01.01.000СБ	19,67	T20.01.02.000СБ	69,2	6 x 80 x 80	4	0,301	1,204
T20.02	T15,28	43,26	T20.02	34,58			6 x 80 x 182	6	0,685	4,110
T20.03	T14.43	26,56	T20.01	19,67			6 x 80 x 80	4	0,301	1,204
T20.04	T15.31	42,10	T20.02	34,58			6 x 80 x 182	6	0,685	4,110
T20.05	T14.46	33,85	T20.01	19,67			8 x 80 x 96	4	0,492	1,968
T20.06	T15.34	53,42	T20.02	34,58			8 x 80 x 180	6	0,904	5,424
T20.07	T14.49	50,45	T20.07	25,37	T20.07.02.000СБ	90,0	8 x 80 x 96	4	0,492	1,968
T20.08	T15.37	77,18	T20.08	44,68			8 x 80 x 180	6	0,904	5,424
T20.09	T14.52	52,29	T20.07	25,37			8 x 80 x 96	4	0,492	1,968
T20.10	T15.40	78,12	T20.08	44,68			8 x 80 x 180	6	0,904	5,424
T20.11	T14.55	62,36	T20.07	25,37			10 x 80 x 93	4	0,584	2,336
T20.12.00.000СБ	T15.43.00.000СБ	93,52	T20.08.00.000СБ	44,68			10 x 80 x 178	6	1,117	6,702

* См технические требования Т3.00.00.000 ТТ п 13

Изм	Лист	№ докум	Подп	Дата	Т20.00.00.000СБ	Лист
						3

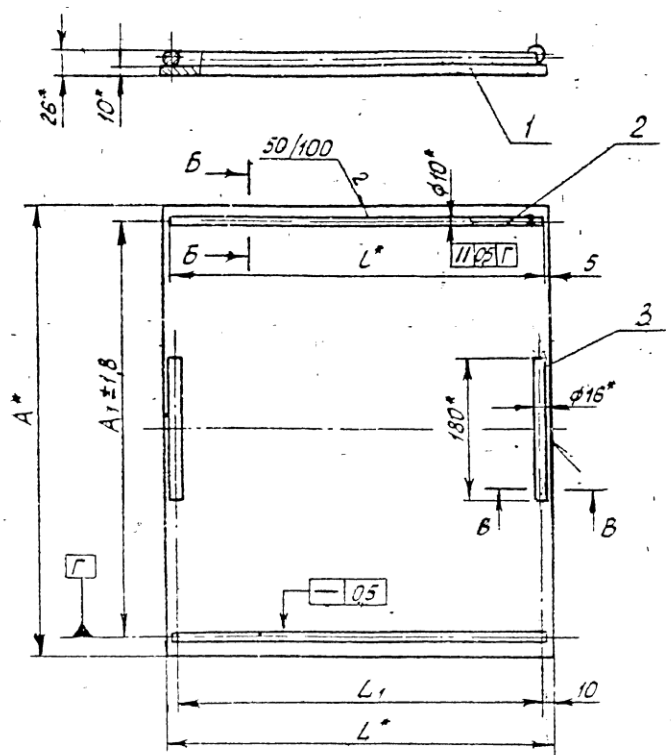
Копия Сабалева 400.529-И 96 Эконом '2

Серия 4.903-10 Выпуск 5

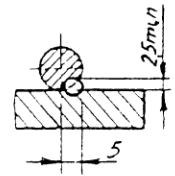
Исполнитель: В.М.Савельев, И.В.Мухоморов, И.В.Савельев

Т20.00.01.000СБ

Серия 4903-10 Выпуск 5



Б-Б повернуто



Б-Б

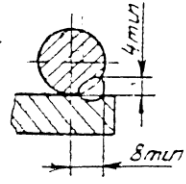


Таблица 1
Размеры в мм

Обозначение	A	A ₁	L	L ₁	Масса, кг
T20.01.01.000СБ	660	620	360	340	19,67
T20.02			640	620	34,58
T20.07	860	820	360	340	25,37
T20.08.01.000СБ			640	620	44,68

Таблица 2

Спецификация									
№ поз	1		2		3		Масса наложенного металла сварных швов, кг		
Наименование	Основание		Направляющая		Упор				
Количество	1		2		2				
Материал	Лист 10 ГСТ 5681-57 843** ГСТ 14631-69		Лист 10 ГСТ 2590-71 843** ГСТ 535-38		Лист 10 ГСТ 2590-71 843** ГСТ 535-38				
№ чертежа или стандарт	Без чертежа								
Обозначение	Размеры, мм	Масса, кг	Длина L, мм	Масса, кг Лист Общ.	Длина, мм	Масса, кг Лист Общ.			
T20.01.01.000СБ	660x360	18,6	350	0,216	0,432				
T20.02	660x640	33,1	630	0,389	0,778	180	0,284	0,568	0,130
T20.07	860x360	24,3	350	0,216	0,432				
T20.08.01.000СБ	860x640	43,2	630	0,389	0,778				

- 1 Сварку производить электродом типа Э42 по ГОСТ 9467-60
- 2 *Размеры для справок
- 3 **См. технические требования ТЗ 00.00.000 ТТ п. 1.3

Т 20.00.01.000СБ					
Изм	Лист	№ докум	Подп	Дата	Плита опорная. Сборочный чертеж
Разработ	Мерзон				
Провер	Величенко				
Рис эр	Свойкин				
Листец	Сорокин				Лист Листов 1
Начерт	Ермаков				
Утв	Фейгин				Минэнерго СССР Главэнергоинжпроект Лен филиал

Копия Саблева 400529-01 97

Т20.00.02.000СБ

Серия 4.903-10 Выпуск 5

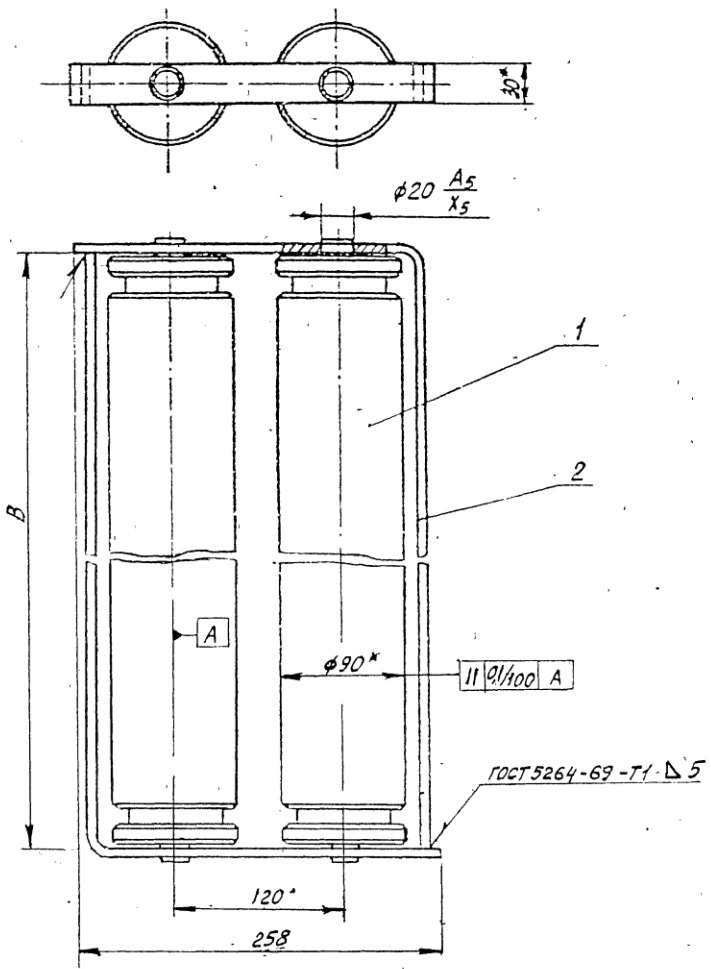


Таблица 1
Размеры в мм

Обозначение	B		Масса, кг
	ном.	Доп. откл.	
T20.01.02.001	662	+10	692
T20.07.02.001	862	-0,5	900

Таблица 2

Спецификация						
№ поз.	1		2		Масса наплавленного металла сварных швов, кг	
Наименование	Каток		Угольник			
Количество	2		2			
Материал	Круг 90 ГОСТ 2590-71 45 ГОСТ 1050-60		Лист 5 ГОСТ 5681-57 вст 3** ГОСТ 14637-69			
№ чертежа или стандарта	T20.00.02.001		T20.00.02.002			
Обозначение	Обозначение	Масса, кг 1шт Общ	Обозначение	Масса, кг 1шт Общ	Масса металла сварных швов, кг	
T20.01.02.000СБ	T20.01.02.001	32,9 65,8	T20.01.02.002	1,70 3,40	0,005	
T20.07.02.000СБ	T20.07.02.001	42,9 85,8	T20.07.02.002	2,08 4,16		

1. Сварку производить электродом типа Э42 по ГОСТ 9467-60
2. * Размеры для справок
3. ** См. технические требования ТЗ 00.00.000 ТТ п.1.3

Т20.00.02.000СБ				Лист	Масса	Масштаб
Изм.	Лист	№ докум	Подп	Дата	Ст.	—
Разраб	Гранич	Создан			табл. 1	
Провер	Величенко				Лист	Листов 1
Рук зр	Сбойкин				Минэнерго СССР	
Лспец	Сорокин				Лабтеплоэнергомонтаж	
Исполн	Ермаков				Энергоинжпроект	
Утв	Фрейгин				Лен филиал	

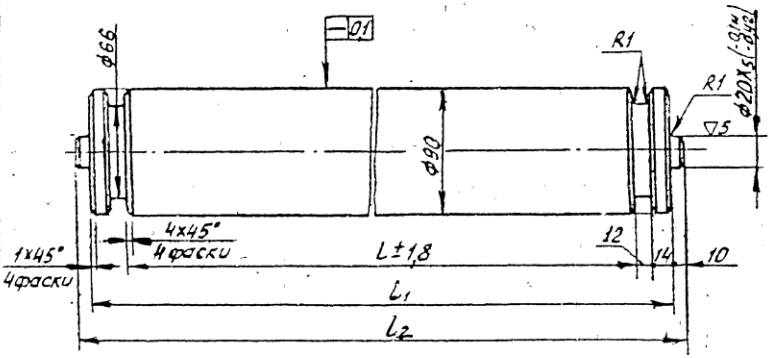
Объем. Сборочный чертеж

4.00.529-01.98

T20.00.02.001

(Δ)3(Δ)

Серия 4 903-10 Выпуск 5



Размеры в мм

Обозначение	L	L ₁	L ₂	Масса, кг
T20.01.02.001	608	660	680	329
T20.07.02.001	808	860	880	429

Изм/Лист	№ докум	Подп.	Дата
Разраб	Гранич	Зрз	
Провер	Величенко		
Рук.гр	Сорокин		
Гл. спец	Сорокин		
И.контр	Ермаков		
Утв.	Фейгин		

T20.00.02.001			
Каток			
Лист	Масса	Масштаб	
	См табл.	—	
Лист	Листов	1	
Круг	95 ГОСТ 2590-71	Минэнерго СССР	
	45 ГОСТ 1050-60	Лаб теплоэнергомонтаж	
		энергомонтажпроект	
		Лен филиал	

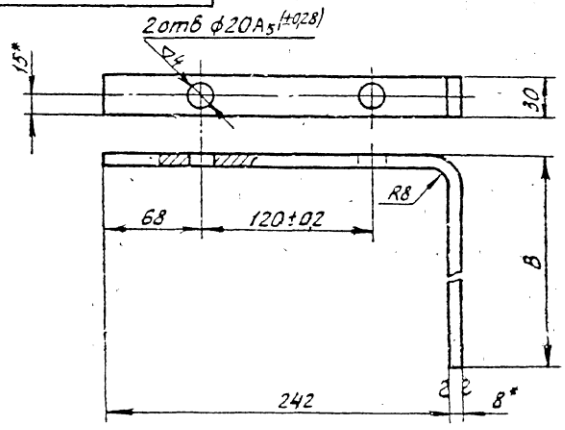
Каток Соловьева

T20.00.02.002

(Δ)1(Δ)

Серия 4 903-10 Выпуск 5

Изм/Лист Подпись и дата



Размеры в мм

Обозначение	B	Развернутая длина	Масса, кг
T20.01.02.002	670	905	170
T20.07.02.002	870	1105	208

- 1.* Размеры для справок
- 2.** См. технические требования ТЗ 00.00.000 ТТ п.1.3

T20.00.02.002			
Угольник			
Лист	Масса	Масштаб	
	См табл.	—	
Лист	Листов	1	
Лист	8 ГОСТ 5681-57	Минэнерго СССР	
	ВСт 3** ГОСТ 14637-69	Лаб теплоэнергомонтаж	
		энергомонтажпроект	
		Лен филиал	

Угольник Соловьева 4005291199